

Dell PowerEdge R230

Kullanıcı El Kitabı

Resmi Model: E33S Series
Resmi Tip: E33S001



Notlar, dikkat edilecek noktalar ve uyarılar



NOT: NOT, bilgisayarınızı daha iyi kullanmanızı saęlayan önemli bilgileri anlatır.



DİKKAT: DİKKAT, donanımda olabilecek hasarları ya da veri kaybını belirtir ve bu sorunun nasıl önleneceğini anlatır.



UYARI: UYARI, meydana gelebilecek olası maddi hasar, kişisel yaralanma veya ölüm tehlikesi anlamına gelir.

Telif hakkı © 2015 Dell Inc. Tüm hakları saklıdır. Bu ürün, A.B.D. ve uluslararası telif hakkı ve fikri mülkiyet yasaları tarafından korunmaktadır. Dell ™ ve Dell logosu, Amerika Birleşik Devletleri ve/veya diğer ülkelerde, Dell Inc.'e ait ticari markalardır. Burada adı geçen diğer tüm markalar ve isimler, ilgili firmaların ticari markaları olabilirler.

2015 - 09

Revizyon A00

İçindekiler

1 PowerEdge R230 sistemleri hakkında.....	8
PowerEdge R230 sistemlerinde desteklenen yapılandırmalar.....	8
Ön panel özellikleri ve göstergeleri.....	8
LCD panel özellikleri.....	12
Giriş Ekranı.....	13
Kurulum menüsü.....	13
Görüntüleme menüsü.....	14
Tanı göstergeleri.....	14
Çalışırken değiştirilebilir sabit sürücü göstergesi kodları.....	16
Arka panel özellikleri ve göstergeleri.....	17
NIC gösterge kodları.....	18
Kablolu güç kaynağı birimi gösterge kodları.....	18
Belge matrisi.....	19
QRL kullanarak sistem bilgilerine erişim.....	20
2 Başlangıç sistem yapılandırmasının gerçekleştirilmesi	21
Sistemin kurulması.....	21
iDRAC IP adresinin kurulumu ve yapılandırılması	21
iDRAC'a giriş.....	22
İşletim sistemi kurma yöntemleri.....	22
Sisteminizin uzaktan yönetimi.....	22
Sürücüler ve bellenimi indirme.....	22
3 İşletim öncesi sistem yönetimi uygulamaları.....	24
Gezinti tuşları.....	24
Sistem Kurulumu Hakkında.....	25
Sistem Kurulumuna Girme.....	25
Sistem Kurulum Ana Menüsü.....	25
Sistem BIOS ekran detayları.....	25
Sistem Bilgisi ekran detayları.....	26
Memory Settings (Bellek Ayarları) ekran detayları.....	26
Processor Settings (İşlemci Ayarları) ekran detayları.....	27
SATA Ayarları ekran detayları.....	28
Önbellek Ayarları ekran detayları.....	30
Ağ Ayarları ekran detayları.....	31
Tümleşik Cihazlar ekran detayları.....	31
Seri İletişim ekranı detayları.....	32
System Profile Settings (Sistem Profili Ayarları) ekran detayları.....	33

System Security (Sistem Güvenliđi) Ayarları ekran detayları.....	34
Güvenli Önyüklemeye Özel Politikası Ayarlar ekranı detayları.....	36
Miscellaneous Settings (Çeşitli Ayarlar) ekran detayları.....	36
Önbellek Yöneticisi hakkında.....	37
Önbellek Yöneticisine Girme.....	37
Önyüklemeye Yöneticisi ana menüsü.....	37
Dell Yaşam Döngüsü Denetleyicisi Hakkında.....	37
Önyüklemeye sırasını deđiştirme.....	37
Sistem önyüklemeye modunu seçme.....	38
Bir sistem veya kurulum parolası oluşturma.....	38
Sisteminizi güvenli kılmak için sistem parolanızı kullanma.....	39
Sistem parolasını ve kurulum parolasını silme veya deđiştirme.....	39
Kurulum şifresi etkin durumdayken çalıştırma.....	40
Tümleşik sistem yönetimi.....	40
iDRAC Ayarları yardımcı programı.....	40
iDRAC ayarları yardımcı programına girme.....	40
Isıl ayarları deđiştirme.....	40

4 Sistem bileşenlerini takma ve çıkarma..... 42

Güvenlik talimatları.....	42
Sisteminizin içinde çalışmaya başlamadan önce.....	42
Sisteminizin içinde çalıştıktan sonra.....	42
Önerilen araçlar.....	43
Ön çerçeve (isteđe bađlı).....	43
İsteđe bađlı ön çerçeveyi takma.....	43
İsteđe bađlı ön çerçeveyi çıkarma.....	44
Sistem kapađı.....	44
Sistem Kapađını Çıkarma.....	44
Sistem kapađını takma.....	45
Sistemin İçi.....	46
İzinsiz giriş önleme anahtarı.....	48
İzinsiz giriş anahtarını çıkarma.....	48
İzinsiz giriş anahtarını takma.....	49
Sođutma örtüsü.....	50
Sođutma örtüsünü çıkarma.....	50
Sođutma örtüsünü takma.....	51
Sistem belleđi.....	51
Genel bellek modülü montaj yönergeleri.....	52
Örnek bellek yapılandırılmaları.....	53
Bellek modülünü çıkarma.....	53
Bellek modülünü takma.....	55
Sabit sürücüler.....	56

Desteklenen sabit sürücü yapılandırmaları	57
3,5 inç çalışırken değiştirilebilir sabit sürücü taşıyıcısı kapağını çıkarma.....	57
3,5-Inç çalışırken değiştirilebilir sabit sürücü taşıyıcısı kapağını takma.....	58
3,5 inç kablolu sabit sürücü taşıyıcısını çıkarma.....	59
Kablolu sabit sürücüyü sabit sürücü taşıyıcısından çıkarma.....	60
Kablolu sabit sürücüyü sabit sürücü taşıyıcısına takma.....	61
3,5 inç kablolu sabit sürücü taşıyıcısını takma.....	61
Çalışırken değiştirilebilir sabit sürücü taşıyıcısını çıkarma.....	62
Çalışırken değiştirilebilir bir sabit sürücüyü sabit sürücü taşıyıcısından çıkarma.....	63
Çalışırken değiştirilebilir sabit sürücü taşıyıcısına çalışırken değiştirilebilir sabit sürücü takma.....	64
Çalışırken değiştirilebilir sabit sürücü taşıyıcısını takma.....	65
Bir 2,5 inç çalışırken değiştirilebilir sabit sürücüyü bir 3,5 inç sabit sürücü adaptörüne takma.....	66
3,5-inç sabit sürücü adaptörünü, 3,5 inç çalışırken takılabilir sabit sürücü taşıyıcısına takma.....	67
3,5 inç çalışırken değiştirilebilir sabit sürücü taşıyıcısından 3,5-inç sabit sürücü adaptörünün çıkarılması.....	68
Bir 2,5 inç çalışırken değiştirilebilir sabit sürücüyü bir 3,5 inç sabit sürücü adaptöründen çıkarma.....	68
Sabit sürücü kablo bağlantısı diyagramları.....	69
Optik sürücü (isteğe bağlı).....	72
İsteğe bağlı optik sürücüyü çıkarma.....	72
İsteğe bağlı optik sürücüyü takma.....	73
Soğutma fanları.....	74
Soğutma fanı kapağını çıkarma.....	75
Soğutma fanı kapağını takma.....	76
Soğutma Fanını Çıkarma.....	76
Soğutma fanını takma.....	77
Dahili USB bellek anahtarı (isteğe bağlı).....	78
İsteğe bağlı dahili USB bellek anahtarını değiştirme.....	78
Genişletme kartları ve genişletme kartı yükselticisi.....	79
Genişletme kartı takma yönergeleri.....	79
Genişletme kartı yükselticisinin çıkarılması.....	81
Genişletme kartı yükselticinin takılması.....	82
Genişletme kartını çıkarma.....	82
Genişletme kartını takma.....	84
iDRAC bağlantı noktası kartı (isteğe bağlı).....	85
İsteğe bağlı SD vFlash kartını değiştirme.....	85
İsteğe bağlı iDRAC bağlantı noktası kartını çıkarma.....	86
İsteğe bağlı iDRAC bağlantı noktası kartını takma.....	88
Isı dağıtıcı ve işlemci.....	88
Isı emicisini çıkarma.....	88
İşlemciyi çıkarma.....	89
İşlemciyi takma.....	92
Isı emicisini takma.....	93
Güç kaynağı birimi.....	95

Bir kablolu güç kaynağı birimini çıkarma.....	95
kablolu bir güç kaynağı birimini takma.....	96
Sistem pili.....	97
Sistem pilini değiştirme.....	97
Sabit sürücü arka paneli.....	98
Sabit sürücü arka panelini çıkarma.....	98
Sabit sürücü arka panelini takma.....	101
Kontrol paneli düzeneği.....	101
LCD Kontrol paneli aksamını çıkarma.....	101
LCD Kontrol paneli aksamını takma.....	103
LED Kontrol paneli aksamını çıkarma.....	104
LED Kontrol paneli aksamını takma.....	105
Sistem kartı.....	106
Sistem kartını çıkarma.....	106
Sistem kartını takma.....	108
Güvenilir Platform Modülü.....	110
Güvenilir Platform Modülünü Kurma	111
BitLocker kullanıcıları için TPM'yi yeniden etkinleştirme.....	112
TXT kullanıcıları için TPM'nin yeniden etkinleştirilmesi.....	112

5 Sisteminizde Sorun Giderme..... 113

Önce güvenlik - sizin ve sisteminiz için.....	113
Sistem Başlatma Hatasında Sorun Giderme.....	113
Harici Bağlantılarda Sorun Giderme.....	113
Video alt sisteminde sorun giderme.....	113
USB aygıtında sorun giderme.....	113
Seri G/Ç Aygıtında Sorun Giderme.....	114
Bir NIC'te sorun giderme.....	114
Islak sistemde sorun giderme.....	115
Hasarlı sistemde sorun giderme.....	116
Sistem pili sorunlarını giderme.....	116
Güç kaynağı birimlerinde sorun giderme.....	117
Güç kaynağı sorunlarını giderme.....	117
Güç kaynağı ünitesi sorunları.....	117
Soğutma sorunlarında sorun giderme.....	118
Soğutma fanlarında sorun giderme.....	118
Sistem belleğinde sorun giderme.....	119
Dahili USB anahtarında sorun giderme.....	120
Bir SD karta yönelik sorun giderme.....	120
Optik sürücüde sorun giderme.....	121
Sabit sürücüde sorun giderme.....	121
Depolama denetleyicisine yönelik sorun giderme.....	122

Genişletme kartlarında sorun giderme.....	123
İşlemcilerle yönelik sorun giderme.....	123
Sistem mesajları.....	124
Uyarı Mesajları.....	124
Tanılama Mesajları.....	124
Uyarı Mesajları.....	124
6 Sistem Tanılamayı Kullanma.....	125
Dell Tümüleşik Sistem Tanılama.....	125
Katıştırılmış Sistem Tanılamanın Kullanılması Gereken Durumlar.....	125
Önyükleme Yöneticisinden Tümüleşik Sistem Tanılamasının Çalıştırılması.....	125
Dell Hayat Döngüsü Denetleyicisinden Tümüleşik Sistem Tanılamalarını Çalıştırma.....	125
Sistem tanılama kontrolleri.....	126
7 Atlama Telleri ve konektörler.....	127
Sistem kartı atlama telleri ve konektörleri.....	127
Sistem Kartı Anahtar Ayarları.....	128
Unutulan şifreyi devre dışı bırakma.....	129
8 Teknik özellikler.....	130
Boyutlar ve ağırlık.....	130
İşlemci özellikleri.....	131
Genişletme veri yolu özellikleri.....	131
Bellek özellikleri.....	131
Güç özellikleri.....	131
Depolama denetleyicisi özellikleri.....	132
Sürücü özellikleri.....	132
Konektörlerin teknik özellikleri.....	132
Video özellikleri.....	133
Çevre özellikleri.....	133
9 Yardım alma.....	135
Dell'e Başvurma.....	135
Sistem Servis Etiketinizin yerini bulma.....	135
Belge geri bildirimini.....	135
QRL kullanarak sistem bilgilerine erişim.....	135

PowerEdge R230 sistemleri hakkında

Dell PowerEdge R230 raf tipi sunucular, bir Intel®E3-1200 V5 serisi işlemci, dört bellek modülü ve dört sabit sürücüyü destekler.

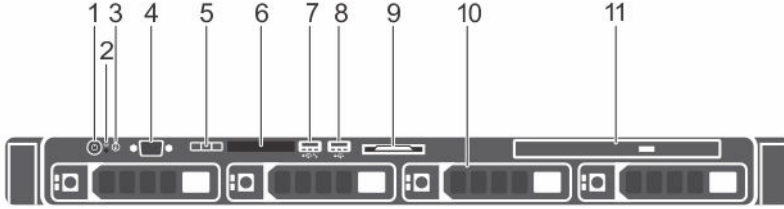
PowerEdge R230 sistemlerinde desteklenen yapılandırmalar

NOT: Sisteminiz, dahili, çalışırken değiştirilebilir sabit sürücülerini ve kablolu sabit sürücülerini destekler.

Tablo 1. PowerEdge R230 sistemlerinde desteklenen yapılandırmalar

PowerEdge R230 Sistemleri	Yapılandırmalar
İki adet sabit sürücü sistemi	Yedeksiz güç kaynağı birimi (PSU) bulunan en fazla iki adet 3,5 inç kablolu sabit sürücü
Dört adet sabit sürücü sistemi	Yedeksiz kablolu PSU bulunan en fazla dört adet 3,5 inç kablolu sabit sürücü Yedeksiz kablolu PSU bulunan 3,5 inç sabit sürücü adaptörü içinde en fazla dört adet 2,5 inç çalışırken değiştirilebilir sabit sürücü Yedeksiz kablolu PSU bulunan en fazla dört adet 3,5 inç çalışırken değiştirilebilir sabit sürücü






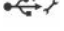

Ön panel özellikleri ve göstergeleri



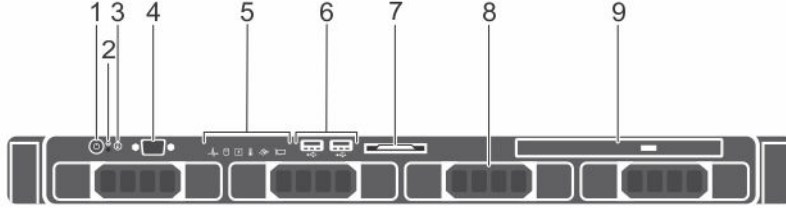
Rakam 1. Ön panel özellikleri ve göstergeleri - dört adet 3,5 inç veya 2,5 inç çalışırken değiştirilebilir sabit sürücülü kasa

Tablo 2. Ön panel özellikleri ve göstergeleri - dört adet 3,5 inç veya 2,5 inç çalışırken değiştirilebilir sabit sürücülü kasa

Öge	Gösterge, düğme veya konektör	Simge	Açıklama
1	Güç açık göstergesi, güç düğmesi		Sistemin güç durumunu bilmenizi sağlar. Sistem gücü açık olduğunda güç açık göstergesi yanar. Güç düğmesi, sisteme giden güç kaynağı çıkışını kontrol eder.

Öge	Gösterge, düğme veya konektör	Simge	Açıklama
			 NOT: ACPI uyumlu işletim sistemlerinde, güç düğmesi kullanarak sistemi kapatmak, sisteme gelen elektriğin kapanmasından önce sistemin dereceli bir kapama gerçekleştirmesine neden olur.
2	NMI düğmesi		<p>Belli işletim sistemlerini çalıştırırken meydana gelen yazılım ve aygıt sürücüsü hatalarını gidermenizi sağlar. Bu düğmeye, bir ataşın ucuyla basılabilir.</p> <p>Bu düğmeyi, sadece yetkili servis personelinin ya da işletim sistemi belgelerinin yönlendirmesi durumunda kullanın.</p>
3	Sistem tanımlama düğmesi		<p>Bir raf içerisinde belirli bir sistemi bulmanızı sağlar. Tanımlama düğmeleri, ön ve arka panellerin üzerindedir. Bu düğmelerden birine basıldığında, düğmelerden birine yeniden basılıncaya kadar öndeki LCD paneli ve arkadaki sistem durumu göstergesi yanıp söner.</p> <p>Sistem kimliğini açmak ve kapatmak için düğmeye basın.</p> <p>Sistem POST sırasında yanıt vermeyi durdurursa, BIOS ilerleme moduna geçmek için sistem kimliği düğmesini beş saniyeden uzun süreyle basılı tutun.</p> <p>iDRAC ögesini sıfırlamak için (F2 iDRAC kurulumundan devre dışı bırakılmamışsa) düğmeyi 15 saniyeden uzun süreyle basılı tutun.</p>
4	Video konektörü		Sisteme bir ekran bağlamanıza olanak sağlar.
5	LCD menü düğmeleri		Kontrol paneli LCD menüsünde gezinmenizi sağlar.
6	LCD paneli		<p>Sistem kimliği, durum bilgisi ve sistem hatası mesajları sağlar. Bkz. LCD panel özellikleri.</p> <p> NOT: Kablolu sabit sürücülü kasalarda LCD panel mevcut değildir.</p>
7	USB yönetim bağlantı noktası/ iDRAC Direct bağlantı noktası		Normal bir USB bağlantı noktası gibi çalışır veya iDRAC Direct özelliklerine erişim sağlar. Daha fazla bilgi için, Dell.com/idracmanuals adresindeki iDRAC Kullanım Kılavuzu'na bakın.
8	USB konektörü		Sisteme USB aygıtlarını bağlamanızı sağlar. Bağlantı noktası USB 2.0 uyumludur.
9	Bilgi etiketi		Referans için servis etiketi, NIC, MAC adresi gibi sistem bilgilerini içerir. Bilgi etiketi, dışarı açılan bir etiket panelidir.
10	Sabit sürücüler		En fazla dört adet 3,5 inç çalışırken değiştirilebilir sabit sürücü veya 3,5 inç çalışırken değiştirilebilir adaptörler içinde en fazla dört adet 2,5 inç çalışırken değiştirilebilir sabit sürücü takmanızı sağlar.


Öge	Gösterge, düğme veya konektör	Simge	Açıklama
11	Optik sürücü (isteğe bağlı)		İsteğe bağlı slim SATA DVD-ROM sürücü veya DVD+/-RW sürücü takmanızı sağlar.

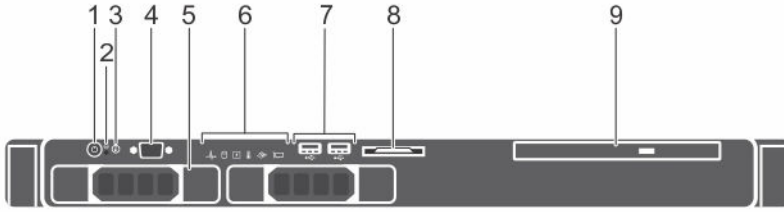


Rakam 2. Ön panel özellikleri ve göstergeleri — dört adet 3,5 inç kablolu sabit sürücülü kasa

Tablo 3. Ön panel özellikleri ve göstergeleri — dört adet 3,5 inç kablolu sabit sürücülü kasa




Öge	Gösterge, Düğme veya Konektör	Simge	Açıklama
1	Güç açık göstergesi, güç düğmesi		<p>Sistemin güç durumunu bilmenizi sağlar. Sistem gücü açık olduğunda güç açık göstergesi yanar. Güç düğmesi, sisteme giden güç kaynağı çıkışını kontrol eder.</p> <p>NOT: ACPI uyumlu işletim sistemlerinde, güç düğmesi kullanarak sistemi kapatmak, sisteme gelen elektriğin kapanmasından önce sistemin dereceli bir kapama gerçekleştirmesine neden olur.</p>
2	NMI düğmesi		<p>Belli işletim sistemlerini çalıştırırken meydana gelen yazılım ve aygıt sürücüsü hatalarını gidermenizi sağlar. Bu düğmeye, bir ataşın ucuyla basılabilir.</p> <p>Bu düğmeyi, sadece yetkili servis personelinin ya da işletim sistemi belgelerinin yönlendirmesi durumunda kullanın.</p>
3	Sistem tanımlama düğmesi		<p>Bir raf içerisinde belirli bir sistemi bulmanızı sağlar. Tanımlama düğmeleri, ön ve arka panellerin üzerindedir. Bu düğmelerden birine basıldığında, düğmelerden birine yeniden basılıncaya kadar öndeki LCD paneli ve arkadaki sistem durumu göstergesi yanıp söner.</p> <p>Sistem kimliğini açmak veya kapatmak için basın. Sistem POST sırasında yanıt vermeyi keserse, BIOS ilerleme moduna girmek için beş saniyeden daha fazla bir süre boyunca sistem kimliği düğmesine basılı tutun.</p> <p>iDRAC ögesini sıfırlamak için (F2 iDRAC kurulumundan devre dışı bırakılmamışsa) düğmeyi 15 saniyeden uzun süreyle basılı tutun.</p>
4	Video konektörü		Sisteme bir ekran bağlamanıza olanak sağlar.



Öge	Gösterge, Düğme veya Konektör	Simge	Açıklama
5	Tanı göstergeleri		Tanılama göstergesi ışığı, hata durumunu görüntülemek için yanar. Daha fazla bilgi için, bkz. Tanı göstergeleri .
6	USB konektörleri		Sisteme USB aygıtlarını bağlamanızı sağlar. Bağlantı noktası USB 2.0 uyumludur.
7	Bilgi etiketi		Referans için servis etiketi, NIC, MAC adresi gibi sistem bilgilerini içerir. Bilgi etiketi, dışarı açılan bir etiket panelidir.
8	Sabit sürücüler		En fazla dört adet 3,5 inç kablolu sabit sürücü takmanızı sağlar.
9	Optik sürücü (isteğe bağlı)		İsteğe bağlı slim SATA DVD-ROM sürücü veya DVD+/-RW sürücü takmanızı sağlar.



Rakam 3. Ön panel özellikleri ve göstergeleri — iki adet 3,5 inç kablolu sabit sürücülü kasa

Tablo 4. Ön panel özellikleri ve göstergeleri — iki adet 3,5 inç kablolu sabit sürücülü kasa

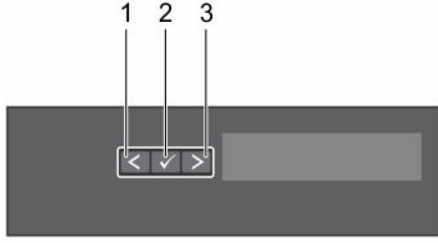
Öge	Gösterge, Düğme veya Konektör	Simge	Açıklama
1	Güç açık göstergesi, güç düğmesi		Sistemin güç durumunu bilmenizi sağlar. Sistem gücü açık olduğunda güç açık göstergesi yanar. Güç düğmesi, sisteme giden güç kaynağı çıkışını kontrol eder. NOT: ACPI uyumlu işletim sistemlerinde, güç düğmesi kullanarak sistemi kapatmak, sisteme gelen elektriğin kapanmasından önce sistemin dereceli bir kapama gerçekleştirmesine neden olur.
2	NMI düğmesi		Belli işletim sistemlerini çalıştırırken meydana gelen yazılım ve aygıt sürücüsü hatalarını gidermenizi sağlar. Bu düğmeye, bir ataşın ucuyla basılabilir. Bu düğmeyi, sadece yetkili servis personelinin ya da işletim sistemi belgelerinin yönlendirmesi durumunda kullanın.
3	Sistem tanımlama düğmesi		Bir raf içerisinde belirli bir sistemi bulmanızı sağlar. Tanımlama düğmeleri, ön ve arka panellerin üzerindedir. Bu düğmelerden birine basıldığında,

Öge	Gösterge, Düğme veya Konektör	Simge	Açıklama
			düğmelerden birine yeniden basılıncaya kadar öndeki LCD paneli ve arkadaki sistem durumu göstergesi yanıp söner. Sistem kimliğini açmak veya kapatmak için basın. Sistem POST sırasında yanıt vermeyi keserse, BIOS ilerleme moduna girmek için beş saniyeden daha fazla bir süre boyunca sistem kimliği düğmesine basılı tutun. iDRAC öğesini sıfırlamak için (F2 iDRAC kurulumundan devre dışı bırakılmamışsa) düğmeyi 15 saniyeden uzun süreyle basılı tutun.
4	Video konektörü		Sisteme bir ekran bağlamanıza olanak sağlar.
5	Sabit sürücüler		En fazla iki adet 3,5 inç kablolu sabit sürücü takmanızı sağlar.
6	Tanı göstergeleri		Tanılama göstergesi ışığı, hata durumunu görüntülemek için yanar. Daha fazla bilgi için, bkz. Tanı göstergeleri .
7	USB konektörleri		Sisteme USB aygıtlarını bağlamanızı sağlar. Bağlantı noktası USB 2.0 uyumludur.
8	Bilgi etiketi		Referans için servis etiketi, NIC, MAC adresi gibi sistem bilgilerini içerir. Bilgi etiketi, dışarı açılan bir etiket panelidir.
9	Optik sürücü (isteğe bağlı)		İsteğe bağlı slim SATA DVD-ROM sürücü veya DVD+/-RW sürücü takmanızı sağlar.

LCD panel özellikleri

Sistemin LCD paneli, sistemin düzgün çalışıp çalışmadığını veya sistemde dikkat edilmesi gereken bir durum olup olmadığını göstermek için sistem bilgilerini, sistem durumunu ve hata mesajlarını sunar. Hata mesajıyla ilgili daha fazla bilgi için, [Dell.com/openmanagemanuals > OpenManage software](#) adresindeki *Dell Olay ve Hata Mesajları Referans Kılavuzu*'na bakın.

- LCD arka ışığı, normal çalışma koşullarında mavi renkte yanarken, hata durumunu belirtmek için sarı renkte yanar.
- Sistem bekleme modundayken LCD arka ışığı kapalıdır ve LCD paneldeki Seç, Sol veya Sağ düğmelerinden birine basılarak açılabilir.
- LCD mesajları iDRAC yardımcı programı, LCD paneli veya diğer araçlar üzerinden kapatıldıysa LCD arka ışığı KAPALI kalır.



Rakam 4. LCD panel Özellikleri

- | | |
|--------|--------|
| 1. Sol | 2. Seç |
| 3. Sağ | |

Düğme	Açıklama
Sol	Tek adımlık artışlarla imleci geriye doğru taşır.
Seç	İmleç tarafından vurgulanan menü öğesini seçer.
Sağ	Tek adımlık artışlarla imleci ileri doğru taşır. Mesaj kaydırma sırasında: <ul style="list-style-type: none">• Kaydırma hızını artırmak için bir defa basın• Durdurmak için tekrar basın• Varsayılan kaydırma hızına dönmek için tekrar basın• Döngüyü tekrarlamak için tekrar basın


Giriş Ekranı

Giriş ekranında sistem hakkında, kullanıcı tarafından yapılandırılabilen bilgiler görüntülenir. Normal sistem çalışması sırasında başka bir durum mesajı veya hata olmadığında bu ekran görüntülenir. Sistem bekleme modundayken, beş dakika süreyle işlem yapılmadığında bir hata mesajı yoksa LCD arka ışığı söner. Giriş ekranını görmek için üç gezinme düğmesinden birine (Seç, Sol veya Sağ) basın.

Başka bir menüden **Home (Giriş)** ekranına geçmek için, aşağıdaki adımları izleyin:

1. Yukarı oka,  **Giriş** simgesi  görüntülene kadar basılı tutun.
2. **Giriş** simgesini seçin.
3. Ana menüye girmek için **Home (Giriş)** ekranından **Select (Seç)** düğmesine basın.


Kurulum menüsü

 **NOT:** Setup (Kurulum) menüsünden bir seçeneği belirttiğinizde bir sonraki işleme geçmeden önce seçeneği onaylamanız gerekir.

Seçenek	Açıklama
iDRAC	Ağ modunu yapılandırmak için DHCP veya Static IP (Statik IP) seçeneğini belirtin. Static IP (Statik IP) seçeneği belirtildiğinde IP , Subnet (Sub) (Alt Ağ) ve Gateway (Gtw) (Ağ Geçidi) alanları kullanılabilir. DNS seçeneğini etkinleştirmek ve etki alanı adreslerini görüntülemek için Setup DNS (DNS Kurulumu) seçeneğini belirtin. İki ayrı DNS girişi mevcuttur.

Seçenek	Açıklama
Set error (Hata ayarla)	LCD hata mesajlarını SEL'deki IPMI açıklamasıyla eşleştirecek biçimde görüntülemek için SEL ögesini seçin. LCD mesajı SEL girişiyle eşleştirilmeye çalışıldığında faydalıdır. LCD hata mesajlarını basitleştirilmiş kullanıcı dostu bir açıklama ile görüntülemek için Simple 'i seçin. Hata mesajları ile ilgili daha fazla bilgi için, bkz. Dell.com/openmanagemanuals > OpenManage software adresindeki Dell Olay ve Hata Mesajları Referans Klavuzu.
Set home (Giriş ayarla)	Giriş ekranında görüntülenecek varsayılan bilgileri seçin. Giriş ekranında varsayılan olarak ayarlanabilecek seçenekleri ve seçenek öğelerini görmek için bkz. Görüntüleme Menüsü .


Görüntüleme menüsü

 **NOT:** Görüntüleme menüsündeki bir seçeneği belirttiğinizde, bir sonraki işleme geçmeden önce seçeneği onaylamanız gerekir.


Seçenek	Açıklama
iDRAC IP	iDRAC8 için IPv4 veya IPv6 adreslerini görüntüler. Adresler DNS (Primary (Birincil) ve Secondary (İkincil)) , Gateway (Ağ Geçidi) , IP ve Subnet (Alt Ağ) (IPv6 için Alt Ağ yoktur) adresleri olabilir.
MAC	iDRAC , iSCSI veya Ağ aygıtları için MAC adreslerini görüntüler.
Ad	Sisteme ait Ana Makine , Model veya Kullanıcı Dizesi adını gösterir.
Number (Sayı)	Sistem için Asset tag (Varlık etiketi) ya da Service tag (Hizmet etiketi) gösterilir.
Güç	Sistemin güç çıkışı BTU/saat veya Watt cinsinden görüntüler. Görüntüleme formatı Setup (Kurulum) menüsündeki Set home (Giriş ayarla) alt menüsünden yapılandırılabilir.
Sıcaklık	Sistem sıcaklığını Santigrat veya Fahrenheit cinsinden görüntüler. Görüntüleme formatı Setup (Kurulum) menüsündeki Set home (Giriş ayarla) alt menüsünden yapılandırılabilir.






Tanı göstergeleri

Sistem ön panelindeki tanı göstergeleri sistem başlatması sırasında hata durumunu görüntüler.

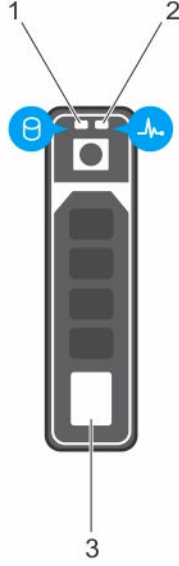
 **NOT:** Sistem kapalı olduğunda tanı göstergesi yanmaz. Sistemi başlatmak için, çalışan bir güç kaynağına takın ve güç düğmesine basın.

Tablo 5. Tanı göstergeleri

Simge	Açıklama	Koşul	Düzeltilici eylem
	Sağlık göstergesi	Sistem açıksa ve sağlığı iyiye, gösterge sabit maviye döner. Sistem açıksa veya beklemedeyse ve herhangi bir hata mevcutsa (örneğin, arızalı bir fan veya sabit sürücü) gösterge sarı renkte yanıp söner.	Gerekmiyor. Spesifik sorun için Sistem Olay Günlüğünü veya sistem mesajlarını kontrol edin. Hata mesajları hakkında daha fazla bilgi için, Dell.com/openmanagemanuals > OpenManage yazılımı adresinden Dell Olay ve Hata Mesajları Referans Kılavuzuna bakın.

Simge	Açıklama	Koşul	Düzeltilici eylem
	Sabit disk göstergesi	Bir sabit sürücü hatası varsa, gösterge sarı yanıp söner.	Geçersiz bellek yapılandırmaları, herhangi bir video çıkışı olmaksızın başlangıçta sistemin durmasına neden olabilir. Bkz. Yardım alma . Hatası olan sabit sürücüyü belirlemek için Sistem Olay Günlüğünü kontrol edin. Uygun çevrimiçi tanılama sınavmasını çalıştırın. Sistemi tekrar başlatın ve katıştırılmış tanımı (ePSA) çalıştırın. Sabit sürücüler bir RAID dizisinde yapılandırılırsa, sistemi yeniden başlatın ve ana makine adaptörü yapılandırma yardımcı programına girin.
	Elektrik göstergesi	Sistem bir elektrik hatası yaşarsa (örneğin, aralık dışında voltaj veya arızalı güç kaynağı birimi veya voltaj regülatörü), gösterge sarı yanıp söner.	Spesifik bir sorun için Sistem Olay Günlüğünü veya sistem mesajları kontrol edin. PSU ile ilgili bir sorundan kaynaklanıyorsa, PSU üzerindeki LED'i kontrol edin. PSU'yu çıkartıp tekrar takın. Sorun devam ederse, bkz. Yardım alma .
	Sıcaklık göstergesi	Sistem ısı bir hata yaşarsa (örneğin, aralık dışı bir sıcaklık veya fan arızası), gösterge sarı yanıp söner.	Aşağıdaki koşullardan hiçbirinin meydana gelmediğinden emin olun: <ul style="list-style-type: none"> • Bir soğutma fanının çıkarılmış ya da arızalı olması. • Sistem kapağı, soğutma örtüsü, EMI dolgu paneli, bellek modülü kapağı veya arka dolgu desteğinin çıkarılmış olması. • Ortam sıcaklığının çok yüksek olması. • Harici hava çıkışının önünün kapalı olması. Bkz. Yardım alma .
	Bellek göstergesi	Bir bellek hatası oluşursa gösterge sarı yanıp söner.	Arızalı belleğin konumu için sistem olay günlüğünü veya sistem mesajlarını kontrol edin. Bellek modülünü çıkartıp tekrar takın. Sorun devam ederse, bkz. Yardım alma .
	PCIe göstergesi	Bir PCIe kartı bir hata yaşarsa, gösterge sarı yanıp söner.	Sistemi yeniden başlatın. PCIe kartı için gerekli tüm sürücülerini güncelleyin. Kartı yeniden takın. Sorun devam ederse bkz. Yardım alma .

Çalışırken değiştirilebilir sabit sürücü göstergesi kodları



Rakam 5. Çalışırken değiştirilebilir sabit sürücü göstergeleri

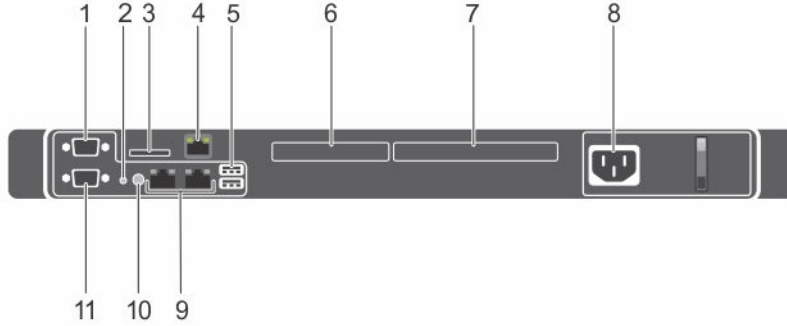
1. sabit sürücü etkinlik göstergesi
2. sabit sürücü durumu göstergesi
3. sabit sürücü

NOT: Sabit sürücü Gelişmiş Ana Makine Denetleyicisi Arabirimi (AHCI) modundaydı, durum göstergesi (sağ tarafta) çalışmaz ve KAPALI kalır.

Tablo 6. Çalışırken değiştirilebilir sabit sürücü göstergeleri

Sürücü durum göstergesi biçimi (yalnızca RAID)	Koşul
Saniyede iki kez yeşil renkte yanıp sönüyor	Sürücü tanımlama veya sökme işlemi için hazırlık.
KAPALI	Sürücü, takma ya da sökme işlemi için hazır. NOT: Sürücü durum göstergesi, sistem açıldıktan sonra tüm sabit sürücüler başlatılana kadar KAPALI konumda kalır. Bu süre boyunca sürücüler takma ya da sökme işlemi için hazır değildir.
Yeşil, sarı renkte yanıp sönüyor ve kapanıyor	Öngörülebilir sürücü arızası
Saniyede dört kez sarı renkte yanıp söner	Sürücü başarısız oldu
Yavaşça yeşil renkte yanıp sönüyor	Sürücü yeniden oluşturuluyor
Yeşil yanıyor	Sürücü çevrimiçi
Üç saniye yeşil, üç saniye sarı yanıp sönüyor ve altı saniye boyunca kapalı kalıyor	Yeniden oluşturma durduruldu



Arka panel özellikleri ve göstergeleri



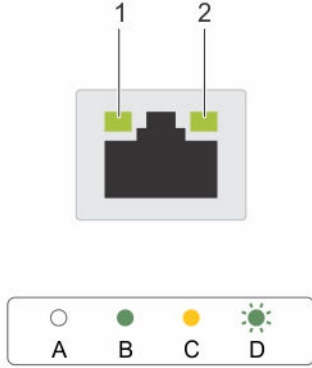
Rakam 6. Arka panel özellikleri ve göstergeleri

Tablo 7. Arka panel özellikleri ve göstergeleri

Öge	Gösterge, düğme veya konektör	Simge	Açıklama
1	Seri konektör	10101	Sisteme seri aygıt bağlamanızı sağlar.
2	Sistem tanımlama düğmesi	ⓘ	<p>Bir raf içerisinde belirli bir sistemi bulmanızı sağlar. Tanımlama düğmeleri, ön ve arka panellerin üzerindedir. Bu düğmelerden birine basıldığında, düğmelerden birine yeniden basılıncaya kadar öndeki LCD paneli ve arkadaki sistem durumu göstergesi yanıp söner.</p> <p>Sistem kimliğini açmak veya kapatmak için basın. Sistem POST sırasında yanıt vermeyi keserse, BIOS ilerleme moduna girmek için beş saniyeden daha fazla bir süre boyunca sistem kimliği düğmesine basılı tutun.</p> <p>iDRAC ögesini sıfırlamak için (F2 iDRAC kurulumundan devre dışı bırakılmamışsa) düğmeyi 15 saniyeden uzun süreyle basılı tutun.</p>
3	vFlash kart yuvası (isteğe bağlı)		vFlash kartını bağlamanızı sağlar.
4	iDRAC bağlantı noktası (isteğe bağlı)		Özel bir yönetim bağlantı noktası kartı takmanızı sağlar.
5	USB konektörleri (2)	SSC	Sisteme USB aygıtlarını bağlamanızı sağlar. Bağlantı noktası USB 3.0 uyumludur.
6	PCIe genişletme kartı yuvası (x8 yuva, düşük profil)		PCI Express genişletme kartı bağlamanızı sağlar.
7	PCIe genişletme kartı yuvası (x16 yuva, tam yükseklik)		
8	Güç kaynağı birimi (PSU)		Bir adet 250 W AC PSU takmanızı sağlar.

Öge	Gösterge, düğme veya konektör	Simge	Açıklama
9	Ethernet konektörleri		Tümleşik 10/100/1000 Mbps NIC konektörü bağlamanızı sağlar.
10	Sistem tanımlama konektörü		İsteğe bağlı kablo yönlendirme kolu ile isteğe bağlı sistem durumu gösterge tertibatını sağlar.
11	Video konektörü		Sisteme bir VGA ekran bağlamanızı sağlar.

NIC gösterge kodları



Rakam 7. NIC göstergeleri

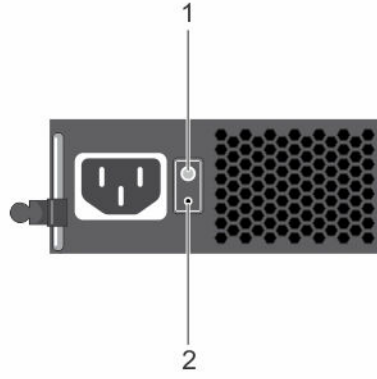
- bağlantı göstergesi
- faaliyet göstergesi

Tablo 8. NIC göstergeleri

Kural	Gösterge deseni	Açıklama
A	Bağlantı ve faaliyet göstergeleri KAPALI	NIC ağa bağlı değil.
B	Bağlantı göstergesi yeşil	NIC geçerli bir ağa maksimum bağlantı noktası hızından daha az bir hızla bağlı (1 Gbps).
C	Bağlantı göstergesi sarı	NIC geçerli bir ağa maksimum bağlantı noktası hızından daha az bir hızla bağlı.
D	Etkinlik göstergesi yeşil yanıp sönüyor	Ağ verileri gönderiliyor ya da alınıyor.

Kablolu güç kaynağı birimi gösterge kodları

Sistemin kablolu güç kaynağı biriminde (PSU) hızlı bir durum kontrolü gerçekleştirmek için kendini tanımlama düğmesine basın.



Rakam 8. Kablolu AC PSU durum göstergesi ve kendini tanılama düğmesi

1. kendini tanılama düğmesi
2. AC güç kaynağı durumu göstergesi

Tablo 9. Yedeksiz AC PSU durum göstergesi

Güç Göstergesi Biçimi	Koşul
Yanmıyor	Güç bağlı değil veya güç kaynağı arızalı.
Yeşil	Güç kaynağına geçerli bir güç kaynağı bağlı ve güç kaynağı işler konumdadır.

Belge matrisi

Belge matrisi, sisteminizi kurmak ve yönetmek için başvuruda bulunabileceğiniz belgelerle ilgili bilgi sağlar.

Tablo 10. Belge matrisi

Yapılacak iş...	Bakın...
Sisteminizi rafa kurma	Raf çözümünüzle birlikte gelen raf belgeleri
Sisteminizi kurma ve sistem teknik özelliklerini öğrenme	Sisteminiz ile gönderilen <i>Getting Started With Your System (Sisteminizle Başlama)</i> veya Dell.com/poweredge manuals öğelerine bakın
İşletim sistemini yükleyin	İşletim sistemi belgelerini Dell.com/operatingsystem manuals adresinde bulabilirsiniz.
Dell Systems Management tekliflerinin özetini görme	Dell OpenManage Sistemleri Yönetimi Genel Bakış Kılavuzu, OpenManage software">Dell.com/openmanage manuals > OpenManage software
iDRAC yapılandırma ve oturma açma, yönetilen ve yönetim sistemi kurma, iDRAC özelliklerini öğrenme ve iDRAC'ı kullanarak sorun giderme	Tümleşik Dell Uzaktan Erişim Denetleyicisi Kullanıcı Kılavuzu, Dell.com/idrac manuals
RACADM alt komutlarını ve desteklenen RACADM arabirimlerini öğrenme	iDRAC için RACADM Komut Satırı Başvuru Kılavuzu, Dell.com/idrac manuals
Dell Yaşam Döngüsü Denetleyicisi'ni başlatma, etkinleştirme, devre dışı bırakma, özelliklerini öğrenme, kullanma ve sorun giderme	Dell Yaşam Döngüsü Denetleyicisi Kullanıcı Kılavuzu, Dell.com/idrac manuals

Yapılacak iş...	Bakın...
Dell Yaşam Döngüsü Denetleyicisi Uzak Hizmetleri'ni kullanma	Dell Yaşam Döngüsü Denetleyicisi Uzak Hizmetleri Hızlı Başlangıç Kılavuzu, Dell.com/idracmanuals
OpenManage Sunucu Yöneticisi'ni kurma, kullanma ve sorun giderme	Dell OpenManage Sunucu Yöneticisi Kullanıcı Kılavuzu, Dell.com/openmanagemanuals > OpenManage Server Administrator
OpenManage Essentials yükleme, kullanma ve sorun giderme	Dell OpenManage Essentials Kullanıcı Kılavuzu, Dell.com/openmanagemanuals > OpenManage Essentials
Depolama denetleyici kartlarının özelliklerini öğrenme, kartları dağıtma ve depolama alt sistemini yönetme	Depolama denetleyicisi belgeleri, Dell.com/storagecontrollermanuals
Sistem ürün yazılımının ve sistem bileşenlerini izleyen araçların oluşturduğu olay ve hata iletilerine bakın	Dell Olay ve Hata İletileri Başvuru Kılavuzu, Dell.com/openmanagemanuals > OpenManage software

QRL kullanarak sistem bilgilerine erişim

Sisteminiz hakkında bilgilere derhal erişim sağlamak için Quick Resource Locator'ı (QRL) kullanabilirsiniz.

Önkoşullar

Akıllı telefonunuzda veya tabletinizde QR kodu tarayıcısının kurulu olduğundan emin olun.

Bu görev ile ilgili

QRL sisteminiz hakkında aşağıdaki bilgileri içerir:

- Nasıl Yapılır videoları
- Kullanıcı El Kitabı, LCD tanılama ve mekanik genel bakış dahil, referans malzemeleri
- Özel donanım yapılandırmanıza ve garanti bilgilerine hızlıca erişmek için sistem servis etiketiniz
- Teknik destek ve satış ekipleri ile iletişime geçmek için Dell ile doğrudan bağlantı

Adımlar

1. Dell.com/QRL adresine gidin ve söz konusu ürününüzü bulun veya
2. Aşağıdaki resimde veya Dell PowerEdge sisteminizde yer alan modele özel Quick Resource (QR) kodunu taratmak için akıllı telefonunuzu veya tabletinizi kullanın:



Başlangıç sistem yapılandırmasının gerçekleştirilmesi

Sisteminizi aldıktan sonra sistem yönetimi için, sistemi kurmanız, daha önce yüklü değilse işletim sistemini yüklemeniz ve sistem iDRAC IP adresini kurmanız ve yapılandırmanız gerekmektedir.

Sistemin kurulması


1. Sistemi paketinden çıkarın.
2. Sistemi rafa takın. Sistemin rafa takılması ile ilgili daha fazla bilgi için, Dell.com/poweredge manuals adresinden sisteminizin *Raf Kurulum Şeması* belgesine bakın.
3. Çevre aygıtlarını sisteme bağlayın.
4. Sistemi elektrik çıkışına bağlayın.
5. Açma kapama düğmesine basarak veya iDRAC'ı kullanarak sistemi açın.
6. Eklenmiş çevre birimlerini açın.

iDRAC IP adresinin kurulumu ve yapılandırılması

Tümleşik Dell Uzaktan Erişim Denetleyicisinin (iDRAC) IP adresini aşağıdaki arayüzlerden birini kullanarak kurabilirsiniz:

- iDRAC Ayarları yardımcı programı
- Dell Hayat Döngüsü Denetleyicisi
- Dell OpenManage Dağıtım Araç Seti
- Sunucu LCD paneli

Varsayılan iDRAC IP adresi olan 192.168.0.120'yi iDRAC için DHCP veya statik bir IP kurulumu dahil olmak üzere, ilk ağ ayarlarını yapılandırmak için kullanabilirsiniz.

 **NOT:** iDRAC erişimi için, iDRAC bağlantı noktası kartını taktığınızdan veya ağ kablosunu sistem kartındaki Ethernet konektörü 1'e bağladığınızdan emin olun.

iDRAC IP adresini, şu arayüzlerden birini kullanarak yapılandırabilirsiniz:

 **NOT:** iDRAC IP adresini kurduktan sonra varsayılan kullanıcı adını ve parolayı değiştirdiğinizden emin olun.

- iDRAC web arayüzü — Daha fazla bilgi için, bkz. Tümleşik Dell Uzaktan Erişim Denetleyicisi Kullanıcı Kılavuzu.
- Uzaktan Erişim Denetleyicisi Admin (RACADM) — Daha fazla bilgi için, bkz. RACADM Komut Satırı Arayüzü Referans Kılavuzu ve Tümleşik Dell Uzaktan Erişim Denetleyicisi Kullanıcı Kılavuzu.
- Web Hizmetleri Yönetimini (WS-Man) içeren Uzaktan Hizmetler — Daha fazla bilgi için, bkz. Dell Yaşam Döngüsü Denetleyicisi Uzaktan Hizmetler Hızlı Başlatma Kılavuzu.

iDRAC kurulumu ve yapılandırması hakkında daha fazla bilgi için, Dell.com/idracmanuals adresinden Tümüleşik Dell Uzaktan Erişim Denetleyici Kullanıcı Kılavuzu'na bakın.

iDRAC'a giriş

iDRAC'a bir iDRAC yerel kullanıcısı olarak, Microsoft Aktif Dizini kullanıcısı olarak veya bir Lightweight Dizin Erişim Protokolü (LDAP) kullanıcısı olarak giriş yapabilirsiniz. Aynı zamanda Tekli Giriş veya Akıllı kart kullanarak da giriş yapabilirsiniz. Varsayılan kullanıcı adı **root** ve şifre **calvin**'dir. iDRAC ve iDRAC lisanslarına giriş yapmak ile ilgili daha fazla bilgi için, bkz. Dell.com/esmanuals adresindeki Tümüleşik Dell Uzaktan Erişim Denetleyicisi (iDRAC) Kullanım Kılavuzu.

iDRAC'a, RACADM komutlarını kullanarak da erişebilirsiniz. Daha fazla bilgi için, bkz. Dell.com/idracmanuals adresinde bulunan RACADM Komut Hattı Arayüzü Referans Kılavuzu ve Tümüleşik Dell Uzaktan Erişim Denetleyici Kullanıcı Kılavuzu.

İşletim sistemi kurma yöntemleri

Sistem bir işletim sistemi olmaksızın gönderilmişse, aşağıdaki yöntemlerden birini kullanarak sisteme ağ üzerinden desteklenen işletim sistemini kurun:

- Dell Sistemleri Yönetim Araçları ve Dokümantasyon ortamı — işletim sistemi dokümantasyonu için bkz. Dell.com/operatingsystemmanuals.
- Dell Yaşam döngüsü Denetleyici — Yaşam Döngüsü Denetleyicisi dokümantasyonu için bkz. Dell.com/idracmanuals.
- Dell OpenManage Dağıtım Araç kutusu — OpenManage dokümantasyonu için bkz. Dell.com/openmanagemanuals > **OpenManage software**.

Sisteminizde desteklenen işletim sistemlerinin listesi ile ilgili bilgi için, bkz. Dell.com/ossupport adresindeki işletim sistem destek matrisi.

Sisteminizin uzaktan yönetimi

iDRAC kullanarak bant dışı sistem yönetimi gerçekleştirmek için, iDRAC'ı uzaktan erişilebilir olacak şekilde yapılandırmanız, yönetim istasyonunu ve yönetilen sistemi kurmanız ve desteklenen Web tarayıcılarını yapılandırmanız gerekir. Daha fazla bilgi için Dell.com/idracmanuals adresindeki Tümüleşik Dell Uzaktan Erişim Denetleyicisi Kullanıcı Klavuzuna bakın.

Aynı zamanda, Dell OpenManage Server Administrator (OMSA) yazılımını ve OpenManage Essentials (OME) sistem yönetim konsolunu kullanarak sunucuyu uzaktan görüntüleyebilir ve yönetebilirsiniz. Daha fazla bilgi için, bkz. Dell.com/openmanagemanuals > **OpenManage Server Administrator** veya Dell.com/openmanagemanuals > **OpenManage Essentials**.

Sürücüler ve bellenimi indirme

En son BIOS sürümünü, sürücülerini ve sistem yönetimi ürün yazılımını indirip sisteminize yüklemeniz önerilir.

Önkoşullar

Web tarayıcısının önbelleğini temizlemeyi unutmayın.

Adımlar

1. Dell.com/support/drivers adresine gidin.
2. **Product Selection (Ürün Seçimi)** bölümünde, **Service Tag (Servis Etiketini)** veya **Express Service Code (Ekspres Servis Kodu)** alanına sisteminizin servis etiketini girin.



NOT: Servis Etiketine sahip deęilseniz, sistemin sizin iin servis etiketini otomatik olarak algılaması iin **Automatically detect my Service Tag**'i (Servis Etiketimi otomatik olarak algıla) sein veya **Product Selection (rn Seimi)** sayfasından rnnz sein.

- 3. View drivers and downloads (Srcleri ve Yklemeleri Grntle)** gesini tıklatın.
Seiminize uygun srcler grntlenir.
- 4.** İhtiyacınız olan srcleri bir USB srcsne, CD'ye veya DVD'ye indirin.

İşletim öncesi sistem yönetimi uygulamaları


Sisteminizin işletim sistemi öncesi yönetim uygulamaları, işletim sistemini başlatmadan farklı ayarları ve özellikleri yönetmenizi sağlar.

Sistem aşağıdaki işletim sistemi öncesi yönetim uygulamalarına sahiptir.

- Sistem Kurulumu
- Önyükleme Yöneticisi
- Dell Hayat Döngüsü Denetleyicisi
- Preboot Execution Environment (PXE)


Gezinti tuşları

Gezinti tuşları, çalışma öncesi sistem yönetim uygulamalarına erişmenize yardımcı olabilir.

Tuş	Açıklama
F2	System Setup (Sistem Kurulumu) 'a girmenizi sağlar.
F10	Sistem hizmetlerine girmenizi sağlar ve Lifecycle Controller 'ı (Yaşam Döngüsü Denetleyicisi) başlatır.
F11	Boot Manager 'a (Önyükleme Yöneticisi) girmenizi sağlar.
F12	PXE Boot 'a (PXE Önyükleme) girmenizi sağlar.
Page Up	Bir önceki ekrana gitmenizi sağlar.
Page Down	Bir sonraki ekrana gitmenizi sağlar.
Yukarı ok	Bir önceki alana gitmenizi sağlar.
Aşağı ok	Bir sonraki alana gitmenizi sağlar.
Enter	Seçili alan bir değer girmenizi sağlar (varsa).
Boşluk çubuğu	Varsa, aşağı açılır listeyi genişletmenizi veya daraltmanızı sağlar.
Tab	Bir sonraki menü öğesine gitmenizi sağlar.
	 NOT: Bu özellik sadece standart grafik tarayıcısı için geçerlidir.
Esc	Ana ekranı görüntüleyene kadar bir önceki sayfaya gitmenizi sağlar. Ana ekranda Esc'ye basılması System BIOS (Sistem BIOS) , iDRAC Settings (iDRAC Ayarları) , Device Settings (Cihaz Ayarları) veya Service Tag Settings (Servis Etiketli Ayarları) 'den çıkarır ve sistem önyüklemesine devam eder.
F1	Sistem kurulumu yardım metnini görüntüler.

Sistem Kurulumu Hakkında

Sistem Kurulumu ekranını kullanarak, sisteminizin BIOS ayarlarını, iDRAC ayarlarını ve cihaz ayarlarını yapılandırabilirsiniz.

 **NOT:** Varsayılan olarak, seçilen alan için yardım metni grafik tarayıcıda görüntülenir. Yardım metnini metin tarayıcısında görmek için, F1 tuşuna basın.

Sistem Kurulumuna iki yolla erişebilirsiniz:

- Standart grafiksel tarayıcı — Varsayılan olarak etkinleştirilir.
- Metin Tarayıcı — Konsol Yeniden Yönlendirme kullanılarak etkinleştirilir.

Sistem Kurulumuna Girme

1. Sisteminizi açın veya yeniden başlatın.
2. Aşağıdaki mesajı görür görmez F2 tuşuna basın:
F2 = System Setup

F2 tuşuna basmadan önce işletim sisteminiz yüklenmeye başlarsa, sistemin önyükleme işlemini bitirmesine izin verin ve sisteminizi yeniden başlatarak tekrar deneyin.

Sistem Kurulum Ana Menüsü

System Setup Main Menu (Sistem ayarları ana menüsü) ekran bilgileri aşağıda açıklandığı gibidir:

Seçenek	Açıklama
System BIOS	BIOS ayarlarını yapılandırmanızı sağlar.
iDRAC Settings	iDRAC ayarlarını yapılandırmanızı sağlar. iDRAC Ayarları yardımcı programı, iDRAC parametrelerini UEFI kullanarak ayarlamak ve yapılandırmak için kullanılan bir arayüzdür. iDRAC Ayarları yardımcı programını kullanarak çeşitli iDRAC parametrelerini etkinleştirebilir veya devre dışı bırakabilirsiniz. Bu yardımcı program hakkında daha fazla bilgi için, bkz. Dell.com/idracmanuals adresindeki <i>Tümleştirilmiş Dell Uzaktan Erişim Denetleyicisi Kullanıcı Kılavuzu</i> .
Device Settings	Cihaz ayarlarını yapılandırmanızı sağlar.

Sistem BIOS ekran detayları

System BIOS ekranını önyükleme sırası, sistem parolası, ayar parolası gibi spesifik işlevleri düzenlemek ve RAID modunu ayarlamak ve USB bağlantı noktalarını etkinleştirmek veya devre dışı bırakmak için kullanabilirsiniz.

System BIOS ekranını görüntülemek için, **Sistem Kurulum Ana Menüsünde**, → **System BIOS** seçeneğine tıklayın.

System BIOS ekranı detayları aşağıda açıklanmıştır:

Seçenek	Açıklama
Sistem Bilgisi	Sistem modeli adı, BIOS sürümü, Servis Etiketini gibi sistem hakkındaki bilgileri görüntüler.
Memory Settings (Bellek Ayarları)	Yüklü belleğe ilişkin bilgileri ve seçenekleri görüntüler.

Seenek	Aıklama
Processor Settings (İşlemci Ayarları)	Hız, önbellek boyutu gibi işlemciye ilişkin bilgileri ve seenekleri görüntüler.
SATA Settings (SATA Ayarları)	Tümleşik SATA denetleyicisini ve bağlantı noktalarını etkinleştirme veya devre dışı bırakma seeneklerini görüntüler.
Boot Settings (Önyükleme Ayarları)	Önyükleme modunu (BIOS veya UEFI) belirleme seeneklerini görüntüler. UEFI ve BIOS önyükleme ayarlarını deęiştirmenizi sağlar.
Ađ Ayarları	Ađ ayarları deęiştirme seeneklerini görüntüler.
Integrated Devices (Tümleşik Cihazlar)	Tümleşik aygıt denetleyicilerini ve bağlantı noktalarını yönetme ve ilgili özellikler ile seenekleri belirleme seeneklerini görüntüler.
Serial Communication (Seri İletişim)	Seri bağlantı noktalarını yönetme ve ilgili özelliklerle seenekleri belirleme seeneklerini görüntüler.
System Profile Settings (Sistem Profili Ayarları)	İşlemci güç yönetimi ayarları, bellek frekansı ve bu gibi öğeleri deęiştirme seeneklerini görüntüler.
System Security (Sistem Güvenlięi)	Sistem şifresi, kurulum şifresi, Trusted Platform Module (TPM) güvenlięi gibi sistem güvenlik ayarlarını yapılandırma seeneklerini görüntüler. Sistemdeki güç ve NMI düğmelerini de yönetir.
Çeşitli Ayarlar	Sistem tarihi, zamanı ve bu gibi öğeleri deęiştirme seeneklerini görüntüler.

Sistem Bilgisi ekran detayları

System Information (Sistem Bilgileri) ekranı Servis Etiketini, sistem modeli adı ve BIOS versiyonu gibi sistem özelliklerini görüntülemenizi sağlar.

System Information (Sistem Bilgileri) ekranını görüntülemek için, **System Setup Main Menu → System BIOS → System Information (Sistem Bilgileri)** seeneğine tıklayın.

System Information (Sistem Bilgileri) ekran detayları aşağıda açıklanmaktadır:

Seenek	Aıklama
Sistem Modeli Adı	Sistem modeli adını görüntüler.
Sistem BIOS'u Sürümü	Sisteminize yüklü olan BIOS sürümünü görüntüler.
Sistem Yönetimi Motor Sürümü	Yönetim Motoru beleniminin mevcut revizyonunu görüntüler.
Sistem Servis Etiketini	Sistemin Servis Etiketini görüntüler.
Sistem Üreticisi	Sistem üreticisinin adını görüntüler.
Sistem Üreticisi İletişim Bilgileri	Sistem üreticisinin iletişim bilgilerini görüntüler.
Sistem CPLD Sürümü	Sistem karmaşık programlanabilir mantık aygıtı (CPLD) beleniminin mevcut revizyonunu görüntüler.
UEFI Uyumluluk Sürümü	Sistem beleniminin UEFI uygunluk düzeyini gösterir.

Memory Settings (Bellek Ayarları) ekran detayları

Memory Settings (Bellek Ayarları) ekranını tüm bellek ayarlarını görüntülemek, sistem bellek testi ve devre binişimi gibi spesifik bellek işlevlerini etkinleştirmek veya devre dışı bırakmak için kullanabilirsiniz.

Memory Settings (Bellek ayarları) ekranını görmek için, **System Setup Main Menu (Sistem Kurulum Ana Menüsü)** → **System BIOS (Sistem BIOS)** → **Memory Settings (Bellek Ayarları)** ögesine tıklayın.

Memory Settings (Bellek Ayarları) ekran detayları aşağıda açıklanmaktadır:

Seçenek	Açıklama
System Memory Size (Sistem Bellek Boyutu)	Sistemde yüklü olan bellek miktarını görüntüler.
System Memory Type (Sistem Bellek Türü)	Sistemde yüklü olan bellek türünü görüntüler.
System Memory Speed (Sistem bellek hızı)	Sistem bellek hızını görüntüler.
System Memory Voltage (Sistem Bellek Voltajı)	Sistem bellek voltajını görüntüler.
Video Memory (Video belleği)	Video belleği miktarını görüntüler.
System Memory Testing (Sistem Bellek Testi)	Sistem ön yüklemesi sırasında sistem bellek testlerinin çalışıp çalışmadığını belirler. Seçenekler Enabled (Etkin) ve Disabled (Devre dışı) 'dir. Bu seçenek varsayılan olarak Disabled 'e ayarlıdır.
Memory Operating Mode (Bellek İşletim Modu)	Bellek işletim modunu belirler. Kullanılabilen seçenek Optimizer Mode (Optimize Edici Mod) 'dur.



Processor Settings (İşlemci Ayarları) ekran detayları

İşlemci ayarlarını görüntülemek ve sanallaştırmayı etkinleştirme, donanımı ön belleğe alma ve mantıksal işlemci boşa çalışma gibi spesifik işlevleri yerine getirmek için **Processor Settings (İşlemci ayarları)** ekranını kullanabilirsiniz.

Processor Settings (İşlemci ayarları) ekranını görmek için, **System Setup Main Menu (Sistem Kurulum Ana Menüsü)** → **System BIOS (Sistem BIOS)** → **Processor Settings (İşlemci Ayarları)** ögesine tıklayın.

Processor Settings (İşlemci ayarları) ekranı detayları aşağıda açıklanmıştır:

Seçenek	Açıklama
Logical Processor (Mantıksal İşlemci)	Mantıksal işlemcileri etkinleştirir veya devre dışı bırakır ve mantıksal işlemci sayısını gösterir. Bu seçenek Enabled (Etkin) olarak ayarlandığında, BIOS tüm mantıksal işlemci görüntüler. Bu seçenek Disabled (Devre Dışı) olarak ayarlandığında, BIOS çekirdek başına tek bir mantıksal işlemci görüntüler. Bu seçenek varsayılan olarak Enabled (Etkin) şeklinde ayarlanmıştır.
Virtualization Technology (Sanallaştırma Teknolojisi)	Sanallaştırma için sağlanan ek donanım özelliklerini etkinleştirir veya devre dışı bırakır. Bu seçenek varsayılan olarak Enabled (Etkin) şeklinde ayarlanmıştır.
Adjacent Cache Line Prefetch (Ardışık Önbellek Satır Önbelleğe Alıcısı)	Sıralı bellek erişiminin yüksek oranda kullanımını gerektiren uygulamalar için sistemi optimize eder. Bu seçenek varsayılan olarak Enabled (Etkin) şeklinde ayarlanmıştır. Rastgele bellek erişiminin yüksek oranda kullanımını gerektiren uygulamalar için bu seçeneği devre dışı bırakabilirsiniz.

Seenek	Aıklama
Hardware Prefetcher (Donanımı n belleęe alma)	Donanımı n belleęe almayı etkinleřtirir veya devre dıřı bırakır. Bu seenek varsayılan olarak Enabled (Etkin) řeklinde ayarlanmıřtır.
DCU Streamer Prefetcher (DCU Flama nceden Getirici)	Veri nbellek Birimi (DCU) flama nceden getirme n belleęe almayı etkinleřtirir veya devre dıřı bırakır. Bu seenek varsayılan olarak Enabled (Etkin) řeklinde ayarlanmıřtır.
DCU IP Prefetcher (DCU IP nceden Getiricisi)	Veri nbellek Birimi (DCU) IP n belleęe almayı etkinleřtirir veya devre dıřı bırakır. Bu seenek varsayılan olarak Enabled (Etkin) řeklinde ayarlanmıřtır.
Yapılandırılabilir TDP	Sistemin g ve ısıl teslim zelliklerine dayanan POST sırasında iřlemci Isıl Tasarım Gc (TDP) seviyelerini yeniden yapılandırmanızı saęlar. TDP, soęutma sisteminin daęıtması gereken maksimum ısıyı doęrular. Bu seenek varsayılan olarak Nominal řeklinde ayarlanmıřtır.  NOT: Bu seenek, yalnızca iřlemcilerin bazı stok tutma birimlerinde (SKU'lar) mevcuttur.
X2Apic Modu	Intel X2Apic modunu etkinleřtirir ya da devre dıřı bırakır.
Dell Controlled Turbo	Turbonun devreye girmesini kontrol eder. Bu seeneęi sadece System Profile (Sistem Profili) Performance'a ayarlıyken etkinleřtirin.  NOT: Takılan CPU'ların sayısına baęlı olarak, drt adete kadar iřlemci listelemeleri olabilir.
Number of Cores per Processor (İřlemci Bařına ekirdek Sayısı)	Her bir iřlemcideki etkin ekirdek sayısı kontrol eder. Bu seenek varsayılan olarak All (Tm) řeklinde ayarlanmıřtır.
Processor 64-bit Support (İřlemci 64-bit Desteęi)	İřlemcilerin 64-bit uzantıları destekleyip desteklemeyeceęini belirtir.
Processor Core Speed (İřlemci ekirdek Hızı)	İřlemcinin maksimum ekirdek frekansını grntler.
İřlemci 1	Ařaęıdaki ayarlar sistemde takılı olan her iřlemci iin grntlenir:

Seenek	Aıklama
Marka	Marka adını grntler.
Dzey 2 nbellek	Toplam L2 nbelleęini gsterir
Dzey 3 nbellek	Toplam L3 nbelleęini gsterir
ekirdek Sayısı	Her iřlemci iin ekirdek sayısını gsterir.

SATA Ayarları ekran detayları

SATA Settings (SATA Ayarlar) ekranını SATA cihazlarının SATA ayarlarını grntlemek ve sistem zerindeki RAID'i etkinleřtirmek iin kullanabilirsiniz.

SATA Settings (SATA Ayarlar) ekranını **System Setup Main Menu (Sistem Kurulum Ana Mens)** → **System BIOS (Sistem BIOS)** → **SATA Settings (SATA Ayarlar)**'ı tıklayarak grntleyebilirsiniz.

Memory Settings (Bellek Ayarları) ekran detayları aşağıdaki şekilde açıklanmaktadır:

Seçenek	Açıklama								
Embedded SATA (Katkıştırılmış SATA)	Tümleşik SATA seçeneğinin Off , AHCI veya RAID modlarına ayarlanmasını sağlar. Bu seçenek varsayılan olarak AHCI şeklinde ayarlıdır.								
Güvenlik Dondurma Kilidi	POST esnasında Tümleşik SATA sürücülerine Security Freeze Lock (Güvenlik Dondurma Kilitle) komutunu iletir. Bu seçenek sadece AHCI modlarına .								
Yazma Önbelleği	POST esnasında tümleşik SATA sürücüleri için komutu etkinleştirir veya devre dışı bırakır.								
Port A (Bağlantı Noktası A)	BIOS, AHCI ya da RAID modları için desteğini her zaman sunar.								
	<table><thead><tr><th>Seçenek</th><th>Açıklama</th></tr></thead><tbody><tr><td>Model</td><td>Seçilen cihazın sürücü modelini görüntüler.</td></tr><tr><td>Sürücü Türü</td><td>SATA bağlantı noktasına eklenen sürücünün türünü görüntüler.</td></tr><tr><td>Kapasite</td><td>Sabit sürücünün toplam kapasitesini görüntüler. Alan, optik sürücüler gibi taşınabilir ortam cihazları için tanımlanmamıştır.</td></tr></tbody></table>	Seçenek	Açıklama	Model	Seçilen cihazın sürücü modelini görüntüler.	Sürücü Türü	SATA bağlantı noktasına eklenen sürücünün türünü görüntüler.	Kapasite	Sabit sürücünün toplam kapasitesini görüntüler. Alan, optik sürücüler gibi taşınabilir ortam cihazları için tanımlanmamıştır.
Seçenek	Açıklama								
Model	Seçilen cihazın sürücü modelini görüntüler.								
Sürücü Türü	SATA bağlantı noktasına eklenen sürücünün türünü görüntüler.								
Kapasite	Sabit sürücünün toplam kapasitesini görüntüler. Alan, optik sürücüler gibi taşınabilir ortam cihazları için tanımlanmamıştır.								
Port B (Bağlantı noktası B)	BIOS, AHCI ya da RAID modları için desteğini her zaman sunar.								
	<table><thead><tr><th>Seçenek</th><th>Açıklama</th></tr></thead><tbody><tr><td>Model</td><td>Seçilen cihazın sürücü modelini görüntüler.</td></tr><tr><td>Sürücü Türü</td><td>SATA bağlantı noktasına eklenen sürücünün türünü görüntüler.</td></tr><tr><td>Kapasite</td><td>Sabit sürücünün toplam kapasitesini görüntüler. Alan, optik sürücüler gibi taşınabilir ortam cihazları için tanımlanmamıştır.</td></tr></tbody></table>	Seçenek	Açıklama	Model	Seçilen cihazın sürücü modelini görüntüler.	Sürücü Türü	SATA bağlantı noktasına eklenen sürücünün türünü görüntüler.	Kapasite	Sabit sürücünün toplam kapasitesini görüntüler. Alan, optik sürücüler gibi taşınabilir ortam cihazları için tanımlanmamıştır.
Seçenek	Açıklama								
Model	Seçilen cihazın sürücü modelini görüntüler.								
Sürücü Türü	SATA bağlantı noktasına eklenen sürücünün türünü görüntüler.								
Kapasite	Sabit sürücünün toplam kapasitesini görüntüler. Alan, optik sürücüler gibi taşınabilir ortam cihazları için tanımlanmamıştır.								
Port C (Bağlantı Noktası C)	BIOS, AHCI ya da RAID modları için desteğini her zaman sunar.								
	<table><thead><tr><th>Seçenek</th><th>Açıklama</th></tr></thead><tbody><tr><td>Model</td><td>Seçilen cihazın sürücü modelini görüntüler.</td></tr><tr><td>Sürücü Türü</td><td>SATA bağlantı noktasına eklenen sürücünün türünü görüntüler.</td></tr><tr><td>Kapasite</td><td>Sabit sürücünün toplam kapasitesini görüntüler. Alan, optik sürücüler gibi taşınabilir ortam cihazları için tanımlanmamıştır.</td></tr></tbody></table>	Seçenek	Açıklama	Model	Seçilen cihazın sürücü modelini görüntüler.	Sürücü Türü	SATA bağlantı noktasına eklenen sürücünün türünü görüntüler.	Kapasite	Sabit sürücünün toplam kapasitesini görüntüler. Alan, optik sürücüler gibi taşınabilir ortam cihazları için tanımlanmamıştır.
Seçenek	Açıklama								
Model	Seçilen cihazın sürücü modelini görüntüler.								
Sürücü Türü	SATA bağlantı noktasına eklenen sürücünün türünü görüntüler.								
Kapasite	Sabit sürücünün toplam kapasitesini görüntüler. Alan, optik sürücüler gibi taşınabilir ortam cihazları için tanımlanmamıştır.								
Port D (Bağlantı Noktası D)	BIOS, AHCI ya da RAID modları için desteğini her zaman sunar.								
	<table><thead><tr><th>Seçenek</th><th>Açıklama</th></tr></thead><tbody><tr><td>Model</td><td>Seçilen cihazın sürücü modelini görüntüler.</td></tr><tr><td>Sürücü Türü</td><td>SATA bağlantı noktasına eklenen sürücünün türünü görüntüler.</td></tr><tr><td>Kapasite</td><td>Sabit sürücünün toplam kapasitesini görüntüler. Alan, optik sürücüler gibi taşınabilir ortam cihazları için tanımlanmamıştır.</td></tr></tbody></table>	Seçenek	Açıklama	Model	Seçilen cihazın sürücü modelini görüntüler.	Sürücü Türü	SATA bağlantı noktasına eklenen sürücünün türünü görüntüler.	Kapasite	Sabit sürücünün toplam kapasitesini görüntüler. Alan, optik sürücüler gibi taşınabilir ortam cihazları için tanımlanmamıştır.
Seçenek	Açıklama								
Model	Seçilen cihazın sürücü modelini görüntüler.								
Sürücü Türü	SATA bağlantı noktasına eklenen sürücünün türünü görüntüler.								
Kapasite	Sabit sürücünün toplam kapasitesini görüntüler. Alan, optik sürücüler gibi taşınabilir ortam cihazları için tanımlanmamıştır.								
Port E (Bağlantı Noktası E)	BIOS, AHCI ya da RAID modları için desteğini her zaman sunar.								


Seenek	Aıklama
Seenek	Aıklama
Model	Seilen cihazın surc modelini grntler.
Surc Tr	SATA baėlantı noktasına eklenen surcnn trn grntler.
Kapasite	Sabit surcnn toplam kapasitesini grntler. Alan, optik surcler gibi tařınabilir ortam cihazları iin tanımlanmamıřtır.
Port F	BIOS, AHCI ya da RAID modları iin desteėini her zaman sunar.
Seenek	Aıklama
Model	Seilen cihazın surc modelini grntler.
Surc Tr	SATA baėlantı noktasına eklenen surcnn trn grntler.
Kapasite	Sabit surcnn toplam kapasitesini grntler. Alan, optik surcler gibi tařınabilir ortam cihazları iin tanımlanmamıřtır.

nbellek Ayarları ekran detayları

nykleme modunu BIOS veya UEFI'ye ayarlamak iin **Boot Settings (nykleme ayarları)** ekranını kullanabilirsiniz. Bu aynı zamanda nbellek sırasını belirlemenizi de saėlar.

Boot Settings (nykleme ayarları) ekranını grmek iin, **System Setup Ana Mens** → **System BIOS** → **Boot Settings (nykleme Ayarları)** ėesine tıklayın.

Boot Settings (nykleme Ayarları) ekranının detayları ařaėıdaki řekilde aıklanmaktadır:

Seenek	Aıklama
Boot Mode	<p>Sistem nykleme modunu ayarlamanızı saėlar. Bu alanın UEFI olarak ayarı BIOS Boot Settings (BIOS nykleme ayarları) mensn devre dıřı bırakır. Bu alanın BIOS olarak ayarı UEFI Boot Settings mensn devre dıřı bırakır.</p> <p> DİKKAT: İřletim sistemi aynı nykleme modunda ykl deėilse, nykleme moduna geilmesi sistemin nykleme yapmasını engelleyebilir.</p> <p>İřletim sistemi UEFI desteklerse, bu seeneėi UEFI olarak ayarlayabilirsiniz. Bu alanı BIOS olarak ayarlamak UEFI dıřı iřletim sistemleri ile uyumluluėu saėlar. Varsayılan olarak bu seenek BIOS olarak ayarlıdır.</p>
Boot Sequence Retry	<p>Boot Sequence Retry (nykleme Sırası Yeniden Deneme) zelliėini etkinleřtirir veya devre dıřı bırakır. Bu alan etkinleřtirilirse ve sistem nykleme yapamazsa, 30 saniye sonra sistem nykleme sırasını yeniden dener. Varsayılan olarak, bu seenek Enabled (Etkin) olarak ayarlıdır.</p>
Sabit Disk Yk Devretme	<p>Bir sabit surc arızası durumunda nyklenen sabit surcy belirler. Cihazlar Hard-Disk Drive Sequence (Sabit Disk Surcs Sırası)'nda Boot Option Setting (nykleme Seeneėi Ayarı) mensnden seilir. Bu seenek Disabled (Devre dıřı) olarak ayarlandığında yalnızca listedeki ilk sabit disk aygıtı nyklemeye giriřir. Bu seenek Enabled (Etkin) olarak ayarlandığında Hard-Disk Drive Sequence (Sabit Disk Surcs Sırası)'nda listelendiėi řekilde tm sabit disk aygıtları nyklemeye giriřir. Bu seenek, UEFI nykleme Modu iin etkin deėildir.</p>
nykleme Seeneėi Ayarları	<p>nbellek dizilimini ve nbellek cihazlarını yapılandırır.</p>

Ağ Ayarları ekran detayları

PXE cihaz ayarlarını değiştirmek için **Network Settings (Ağ Ayarları)**'ni kullanabilirsiniz. Network Settings (Ağ Ayarları) sadece UEFI önbellek modunda mevcuttur. BIOS, BIOS önbellek modunda ağ ayarlarını kontrol etmez. BIOS önbellek modu için, ağ denetleyicilerinin opsiyon ROM seçeneği ağ ayarlarını belirler.

Network Settings (Ağ ayarları) ekranını görmek için, **System Setup Main Menu (Sistem Kurulum Ana Menüsü) → System BIOS (Sistem BIOS) → Network Settings (Ağ ayarları)** öğesine tıklayın.

Network Settings (Ağ ayarları) ekran detayları aşağıda açıklanmaktadır:

Seçenek	Açıklama
PXE Cihazı n (n = 1 ila 4)	Cihazı etkinleştirir veya devre dışı bırakır. Etkinleştirildiğinde, cihaz için bir UEFI önbellek seçeneği yaratılır.
PXE Cihazı n Ayarları (n = 1 ila 4)	PXE cihazının yapılandırmasını kontrol etmenizi sağlar.

UEFI iSCSI Ayarları ekran detayları

iSCSI cihaz ayarlarını değiştirmek için iSCSI Settings (iSCSI Ayarları) ekranını kullanabilirsiniz. iSCSI Ayarları seçeneği sadece UEFI önbellek modunda mevcuttur. BIOS, BIOS önbellek modunda ağ ayarlarını kontrol etmez. BIOS önbellek modu için, ağ denetleyicisinin opsiyon ROM seçeneği ağ ayarlarını belirler.

UEFI iSCSI Settings (UEFI iSCSI ayarları) ekranını görmek için **System Setup Main Menu → System BIOS → Network Settings → UEFI iSCSI Settings (UEFI iSCSI ayarları)** öğesine tıklayın.

UEFI iSCSI Settings (UEFI iSCSI ayarları) ekran detayları aşağıda açıklanmaktadır:

Seçenek	Açıklama
iSCSI Başlatıcı Adı	iSCSI başlatıcı adını belirtir (iqn formatı).
iSCSI Cihazı n (n = 1 ila 4)	iSCSI aygıtını etkinleştirir veya devre dışı bırakır. Devre dışı bırakıldığında, otomatik olarak iSCSI aygıtı için bir UEFI önyükleme seçeneği oluşturulur.

Tümleşik Cihazlar ekran detayları

Integrated Devices (Tümleşik Aygıtlar) ekranını, video denetleyicisi, tümleştirilmiş RAID denetleyicisi ve USB bağlantı noktaları gibi tüm tümleştirilmiş cihazları görüntülemek ve yapılandırmak için kullanabilirsiniz.


Integrated Devices (Tümleşik Aygıtlar) ekranını **System Setup (Sistem Kurulumu) Ana Menüsü → System BIOS (Sistem BIOS) → Integrated Devices (Tümleşik Aygıtlar)**'i tıklayarak görüntüleyebilirsiniz.

Integrated Devices (Tümleşik Aygıtlar) ekran detayları aşağıda açıklanmaktadır:

Seçenek	Açıklama
User Accessible USB Ports (Kullanıcı Erişimli USB Bağlantı Noktaları)	USB bağlantı noktalarını etkinleştirir veya devre dışı bırakır. Only Back Ports On (Sadece Arka Bağlantı Noktaları Açık) 'un seçilmesi ön USB bağlantı noktalarını, All Ports Off (Tüm Bağlantı Noktaları Kapalı) 'un seçilmesi ise tüm USB bağlantı noktalarını devre dışı bırakır. USB klavyesi ve faresi belirli işletim sistemlerinde önbellek süresince çalışır. Önbellek işlemi tamamlandıktan sonra, USB klavyesi ve faresi bağlantı noktaları devre dışı bırakılmışsa çalışmaz.



NOT: Only Back Ports On (Sadece Arka Bağlantı Noktaları Açık) ve All Ports Off (Tüm Bağlantı Noktaları Kapalı) seçeneğinin seçilmesi USB yönetim bağlantı noktasını devre dışı bırakır ve aynı zamanda iDRAC özelliklerine erişimi kısıtlar.





Seenek	Aıklama
Internal USB Port (Dahili USB Baęlantı Noktası)	USB baęlantı noktasını etkinleřtirir veya devre dıřı bırakır. Bu seenek varsayılan olarak Enabled (Etkin) 'dir.
Integrated Network Card 1 (Tümleřik Aę Kartı 1)	Tümleřik aę kartını etkinleřtirir ya da devre dıřı bırakır.
Embedded NIC1and NIC2 (Yerleřik NIC1 ve NIC2)	 NOT: Tümleřik NIC1 ve NIC2 seeneęi sadece Tümleřik Aę Kartı 1 olmayan sistemlerde mevcuttur. Tümleřik NIC1 ve NIC2'yi etkinleřtirir veya devre dıřı bırakır. Devre Dıřı olarak ayarlanmışsa, NIC, tümleřik yönetim denetleyicisi tarafından paylaşılan aę eriřimi için mevcut olabilir. Tümleřik NIC1 ve NIC2 seenekleri, sadece Aę Ek Kartı (NDC) bulunmayan sistemlerde mevcuttur. Bu seenek Tümleřik Aę Kartı 1 seeneęi ile karřılıklı olarak özeldir. Bu iřlevi, sistemin NIC yönetimi yardımcı programlarını kullanarak yapılandırın.
Embedded Video Controller (Katıřtırılmış Video Denetleyicisi)	Tümleřik Video Denetleyicisi seeneęini etkinleřtirme veya devre dıřı bırakma imkanı tanır. Bu seenek varsayılan olarak Etkin olarak ayarlanmıřtır.
Tümleřik Video Denetleyicisinin Geerli Durumu	Tümleřik video denetleyicisinin geerli durumunu görüntüler. Tümleřik Video Denetleyicisinin Geerli Durumu seeneęi salt okunur bir alandır. Tümleřik Video Denetleyicinin geerli durumu belirtir. Tümleřik Video Denetleyicisi sistemdeki tek görüntüleme seeneęiyse (yani, ek grafik kartı takılmamıřsa), bu durumda Tümleřik Video Denetleyicisi ayarı Disabled (Devre Dıřı) olarak ayarlansa bile otomatik birincil görüntüleme olarak kullanılır.
OS Watchdog Timer (OS Güvenlik Zamanlayıcısı)	Sisteminiz yanıt vermedięi takdirde, bu koruma saati iřletim sisteminizi kurtarmaya yardımcı olur. Bu seenek Enabled (Etkin) olarak ayarlandığında, iřletim sistemi zamanlayıcıyı bařlatır. Bu seenek Disabled (Devre Dıřı - varsayılan) olarak ayarlandığında, zamanlayıcının sistem üzerinde herhangi bir etkisi yoktur.
4 GB'ın üzerinde Eřlenmiş Bellek G/Ç'si	Büyük miktarda bellek gerektiren PCIe cihazları için desteęi etkinleřtirir ya da devre dıřı bırakır. Bu seenek varsayılan olarak Enabled (Etkin) 'e ayarlıdır.
Slot Disablement (Yuva Devre Dıřı Bırakma)	Sisteminizdeki mevcut PCIe yuvalarını etkinleřtirir veya devre dıřı bırakır. Slot disablement (Yuva Devre Dıřı Bırakma) özellięi belirlenen yuvalara takılmış PCIe kartlarının yapılandırmasını kontrol eder. Yuva devre dıřı bırakma sadece takılan çevresel kart, iřletim sistemine önbellek yapılmasını engelliyorsa veya sistem bařlangıcında hataya sebep oluyorsa kullanılmalıdır. Eęer yuva devre dıřı bırakılmışsa, hem Seenek ROM hem de UEFI sürücüsü devre dıřıdır.

Seri İletişim ekranı detayları

Seri iletişim baęlantı noktasının özelliklerini görüntülemek için **Serial Communication (Seri İletişim)** ekranını kullanabilirsiniz. **Serial Communication (Seri İletişim)** ekranını görmek için, **System Setup Main Menu (Sistem Kurulum Ana Menüü)** → **System BIOS (Sistem BIOS)** → **Serial Communication (Seri İletişim)** öęesine tıklayın.

Serial Communication (Seri İletişim) ekran detayları ařaęıda açıklanmaktadır:

Seenek	Aıklama
Serial Communication (Seri İletişim)	BIOS'tan seri iletişim aygıtlarını (Seri Aygıt 1 ve Seri Aygıt 2) seebilmenizi saęlar. Ayrıca BIOS konsol yeniden yönlendirmesi de etkinleřtirilebilir ve kullanılan baęlantı noktası adresi belirlenebilir. Varsayılan olarak, Auto (Otomatik) şeklinde ayarlanmıřtır.


Seenek	Aıklama
Serial Port Address	<p>Seri aygıtlar için baėlantı noktası adresi ayarlamayı saėlar. Varsayılan olarak, Serial Device 1=COM2, Serial Device 2=COM1 Őeklinde ayarlanmıŐtır</p> <p> NOT: LAN Üzerinden Seri (SOL) özelliėi için sadece Seri Aygıt 2 kullanabilirsiniz. SOL ile konsol yeniden yönlendirmeyi kullanmak için konsol yeniden yönlendirme ve seri aygıt için aynı baėlantı noktası adresini yapılandırın.</p> <p> NOT: Sistem her önyükleme yaptıėında, BIOS iDRAC'ta kayıtlı olan seri MUX ayarını senkronize eder. Seri MUX ayarı iDRAC'TA baėımsız olarak deėiŐtirilebilir. BIOS kurulum yardımcı programından BIOS'un varsayılan ayarlarını yüklemek bu ayarı Seri Aygıt 1'in varsayılan ayarlarına geri döndüremeyebilir.</p>
External Serial Connector	<p>Bu alan, Harici Seri Konektörün Seri Aygıt 1, Seri Aygıt 2 veya Uzaktan EriŐim Aygıtına baėlanmasına olanak saėlar.</p> <p> NOT: Seri Üst LAN (SOL) için yalnızca Seri Aygıt 2 kullanılabilir. SOL ile konsol yeniden yönlendirmeyi kullanmak için, konsol yeniden yönlendirme ve seri aygıt için aynı baėlantı noktası adresini yapılandırın.</p> <p> NOT: Sistem her önyükleme yaptıėında, BIOS iDRAC'ta kayıtlı olan seri MUX ayarını senkronize eder. Seri MUX ayarı iDRAC'TA birbirinden baėımsız olarak deėiŐtirilebilir. BIOS kurulum yardımcı programından BIOS'un varsayılan ayarlarını yüklemek bu ayarı Seri Aygıt 1'in varsayılan ayarlarına geri döndüremeyebilir.</p>
Failsafe Baud Rate	<p>Konsol yeniden yönlendirme için hataya dayanıklı baud hızını görüntüler. BIOS baud hızını otomatik olarak belirlemeye alıŐır. Bu hataya dayanıklı baud hızı, yalnızca deneme başarısız olduėunda ve deėerin deėiŐtirilmemesi gerektiėinde kullanılır. Bu seenek varsayılan olarak 115200 Őeklinde ayarlanmıŐtır.</p>
Remote Terminal Type	<p>Uzak konsol terminal türünü ayarlamayı saėlar. Bu seenek varsayılan olarak VT 100/VT 220 Őeklinde ayarlıdır.</p>
Redirection After Boot	<p>İŐletim sistemi yüklendiėinde, BIOS konsol yeniden yönlendirmesini etkinleŐtirmenizi veya devre dıŐı bırakmanızı saėlar. Bu seenek varsayılan olarak Enabled (Etkin) Őeklinde ayarlıdır.</p>



System Profile Settings (Sistem Profili Ayarları) ekran detayları

System Profile Settings (Sistem Profili Ayarları) ekranını, güç yönetimi gibi spesifik sistem performansı ayarlarını etkinleŐtirmek için kullanabilirsiniz.

System Profile Settings (Sistem Profili Ayarları) ekranını görüntülemek için, **System Setup Main Menu (Sistem Kurulum Ana Menüsü)** → **System BIOS (Sistem BIOS)** → **System Profile Settings (Sistem Profili Ayarları)** seeneėine tıklayın.

System Profile Settings (Sistem Profili Ayarları) ekran detayları aŐaėıda açıklanmaktadır:

Seenek	Aıklama
System Profile (Sistem Profili)	<p>Sistem profilini ayarlar. System Profile (Sistem Profili) seeneėini Custom (Özel) dıŐındaki bir moda ayarlarsanız, BIOS geriye kalan seenekleri otomatik olarak ayarlar. Mod, Custom (Özel) olarak ayarlıysa, yalnızca geriye kalan seenekleri deėiŐtirebilirsiniz. Bu seenek varsayılan olarak Performance Per Watt (OS).</p> <p> NOT: Sistem profili ayar ekranındaki parametrelerin tümü yalnızca Sistem Profili seeneėi, Özel olarak ayarlandıėında kullanılabilir.</p>
CPU Power Management (CPU Güç Yönetimi)	<p>CPU güç yönetimini ayarlamayı saėlar. Bu seenek varsayılan olarak OS DBPM Őeklinde ayarlıdır. DBPM Talep Tabanlı Güç Yönetimidir.</p>

Seenek	Aıklama
Memory Frequency (Bellek Frekansı)	Sistem belleęinin hızını ayarlar. Maksimum Performans, Maksimum Güvenilirlik veya özel bir hız.
Turbo Boost	İşlemcinin turbo boost modunda alışmasını etkinleştirir veya devre dışı bırakır. Bu seenek varsayılan olarak Enabled (Etkin) 'dir.
C1E	Boşta olduğunda işlemciyi minimum duruma geçirmeyi etkinleştirir veya devre dışı bırakır. Bu seenek varsayılan olarak Enabled (Etkin) 'dir.
C States (C durumları)	İşlemciyi kullanılabilir tüm güç durumlarında alıştırmayı etkinleştirir veya devre dışı bırakır. Bu seenek varsayılan olarak Enabled (Etkin) 'dir.
Memory Refresh Rate (Bellek Yenileme Hızı)	Bellek yenileme hızını 1x veya 2x'e ayarlar. Bu seenek varsayılan olarak 1x'e ayarlıdır.
Uncore Frekansı	Processor Uncore Frequency (İşlemci Çekirdeksiz Frekansı) 'ını semenizi sağlar. Dinamik mod, işlemcinin çekirdekler ve çekirdek olmayanları alışma süresi boyunca optimize etmesini sağlar. Çekirdek olmayan frekansının optimizasyonu gücü kurtarmak veya performansı optimize etmek amacıyla Energy Efficient Policy (Enerji Verimlilięi Politikasını) ayarlarından etkilenir.
Enerji Etkin Politika	Energy Efficient Policy (Enerji Verimlilięi Politikasını) semenizi sağlar. CPU, işlemcinin dahili davranışını manipüle etmek için ayarlar kullanır ve daha yüksek performans veya daha iyi güç tasarrufu olup olmayacağını belirler.
İşlemci 1 için, Turbo Önbellek Etkinleştirilmiş Çekirdeklerin sayısı	İşlemci 1 için turbo önbellek etkinleştirilmiş çekirdekleri kontrol eder. Varsayılan olarak, çekirdeklerin maksimum sayısı etkinleştirilmiştir.
Monitor/Mwait (Monitör/Mwait)	İşlemcide Monitör/Mwait talimatlarını etkinleştirir. Varsayılan olarak tüm sistem profilleri için Custom (Özel) dışında Etkin olarak ayarlanır.
	 NOT: Bu seenek yalnızca C States seeneęi Custom (Özel) modda ise devre dışı bırakılabilir.
	 NOT: C States, Custom (Özel) modda Etkin olarak ayarlandığında, Monitör/Mwait ayarının deęiştirilmesi sistem gücünü veya performansını etkilemez.



System Security (Sistem Güvenlięi) Ayarları ekran detayları

System Security (Sistem Güvenlięi) ekranını, sistem şifresini, kurulum şifresini ayarlama ve güç düğmesini devre dışı bırakma gibi spesifik işlevler gerçekleştirmek için kullanabilirsiniz.

System Security (Sistem Güvenlięi) ekranını görüntülemek için, **System Setup Main Menu (Sistem Kurulumu Ana Menüsü)** → **System BIOS (Sistem BIOS)** → **System Security Settings (Sistem Güvenlik Ayarları)** seeneęine tıklayın.

System Security Settings (Sistem Güvenlik Ayarları) ekran detayları aşağıda açıklanmaktadır:

Seenek	Aıklama
Intel AES-NI	Gelişmiş Şifreleme Standardı Komut kümesini kullanarak şifrelemeyi veya şifrenin özülmesini gerçekleştirecek uygulamaların hızını artırır ve varsayılan olarak Etkin olarak ayarlıdır.
System Password (Sistem parolası)	Sistem parolasını ayarlar. Bu seenek varsayılan olarak Enabled (Etkin) olarak ayarlıdır ve sistemde parola atlama teli takılı deęilse salt okunurdur.
Setup Password (Kurulum Parolası)	Kurulum parolasını ayarlar.Parola atlama teli sistemde yüklü deęilse, bu seenek salt okunurdur.

Seçenek	Açıklama
Password Status (Şifre Durumu)	Sistem parolasını kilitler. Bu seçenek varsayılan olarak Unlocked (Kilitli Değil) şeklinde ayarlıdır.
TPM Security	 NOT: TPM menüsü, sadece TPM modülü takılı olduğunda mevcuttur. TPM bildirim modunu kontrol etmenizi sağlar. Varsayılan olarak, TPM Security (TPM Güvenliği) seçeneği Off (Kapalı) olarak ayarlıdır. TPM Status (TPM Durumu), TPM Activation (TPM Etkinleştirme) ve Intel TXT alanlarını, yalnızca TPM Status (TPM Durumu) alanı On with Pre-boot Measurements (Önyükleme Ölçümleri ile Açık) veya On without Pre-boot Measurements (Önyükleme Ölçümleri Olmadan Açık) olarak ayarlıysa değiştirilebilirsiniz.
TPM Information (TPM Bilgileri)	TPM'nin işletim durumunu değiştirir. Bu seçenek varsayılan olarak No Change (Değişim yok) ayarındadır.
TPM Status (TPM Durumu)	TPM durumunu görüntüler.
TPM Komutu	 DİKKAT: TPM sonuçlarının temizlenmesi TPM'deki tüm anahtarların kaybolmasına neden olur. TPM anahtarlarının kaybolması işletim sisteminin önyüklenmesine etki edebilir. TPM'nin tüm içeriğini temizler. Varsayılan olarak, TPM Clear (TPM Temizleme) seçeneği No (Hayır) olarak ayarlıdır.
Intel TXT	Intel Güvenilir Yürütme Teknolojisi'ni (TXT) etkinleştirir veya devre dışı bırakır. Intel TXT 'nin etkinleştirilmesi için virtualization technology (sanallaştırma teknolojisi)'nin ve Önyükleme ölçümleri ile birlikte TPM Güvenliği'nin etkinleştirilmesi gerekir. Varsayılan olarak, Intel TXT seçeneği Off (Kapalı) olarak ayarlıdır.
Güç Düğmesi	Sistemin önündeki güç düğmesini etkinleştirir veya devre dışı bırakır. Varsayılan olarak bu seçenek Enabled (Etkin) olarak ayarlıdır.
NMI Düğmesi	Sistemin önündeki NMI düğmesini etkinleştirir veya devre dışı bırakır. Varsayılan olarak bu seçenek Disabled (Devre dışı) olarak ayarlıdır.
AC Power Recovery (AC Güç Kurtarma)	AC gücü geri kazandırıldığında sistemin nasıl tepki vereceğini ayarlar. Bu seçenek varsayılan olarak Last'a (Son) ayarlıdır.
AC Power Recovery Delay (AC Gücü Kurtarma Gecikmesi)	AC gücü geri kazandırıldığında sistemin açılışı için gecikme süresini ayarlar. Bu seçenek varsayılan olarak Immediate'a (Hemen) ayarlıdır.
User Defined Delay (Kullanıcı Tanımlı Gecikme) (60 ila 240 saniye)	AC Power Recovery Delay (AC Gücü Kurtarma Gecikmesi) için User Defined (Kullanıcı Tanımlı) seçeneği seçildiğinde User Defined Delay (Kullanıcı Tanımlı Gecikme) seçeneğini ayarlar.
UEFI Değişkenine Erişim	UEFI değişkenlerini güvenlik altına almanın çeşitli derecelerini sağlar. Standard (Standart-varsayılan) olarak ayarlı olduğunda UEFI değişkenleri her bir UEFI spesifikasyonu için İşletim Sisteminde erişilebilirdir. Controlled (Kontrollü) olarak ayarlı olduğunda, seçilen UEFI değişkenleri ortamda korunur ve yeni UEFI önbellek girişleri mevcut önbellek düzeninin sonunda olmaya zorlanır.
Secure Boot (Güvenli önyükleme)	BIOS, Güvenli Önbellek Politikasında sertifikaları kullanarak her ön bellek öncesi resmi onaylar, Güvenli Önyüklemeyi etkinleştirir. Güvenli Önyükleme varsayılan olarak devre dışıdır.
Güvenli Önbellek Politikası	Secure Boot policy (Güvenli Önbellek politikası) Standard (Standart) olduğunda, BIOS önbellek öncesi resimleri doğrulamak için sistem üreticisinin anahtarını ve sertifikalarını kullanır. Güvenli Önbellek Politikası Custom (Özel) 'e ayarlı olduğunda, BIOS kullanıcı tarafından belirlenen anahtar ve sertifikaları kullanır. Güvenli Önbellek politikası varsayılanda Standard (Standart) 'tir.

Seenek	Aıklama
Güvenli Önbellek Politikası Özeti	Resimlerin kimlik doğrulaması için güvenli önyüklemenin kullandığı sertifika ve sağlamaların listesini görüntüler.

Güvenli Önyükleme Özel Politikası Ayarlar ekranı detayları

Secure Boot Custom Policy Settings (Güvenli Önbellek Özel Politikası Ayarları) sadece **Secure Boot Policy Custom (Özel)** olarak ayarlıysa görüntülenir.

Secure Boot Custom Policy Settings ekranını görüntülemek için, **System Setup Main Menu → System BIOS → System Security → Secure Boot Custom Policy Settings** öğelerine tıklayın.

Secure Boot Custom Policy Settings ekranı detayları aşağıda açıklanmaktadır:


Seenek	Aıklama
Platform Anahtarı	Platform anahtarını (PK) içe aktarır, dışa aktarır, siler veya geri yükler.
Anahtar Değişimi Anahtar Veritabanı	Key Exchange Key (KEK) Database (Anahtar Değişim Anahtarı Veritabanı)'nda, girişleri içe aktarmanızı, dışa aktarmanızı, silmenizi veya geri yüklemenizi sağlar.
Yetkili İmza Veritabanı	Authorized Signature Database-Yetkili İmza Veritabanında (db), girişleri içe aktarır, dışa aktarır, siler veya geri yükler.
Yasaklı İmza Veritabanı	Forbidden Signature Database-Yasaklı İmza Veritabanında (dbx), girişleri içe aktarır, dışa aktarır, siler veya geri yükler.

Miscellaneous Settings (Çeşitli Ayarlar) ekran detayları

Demirbaş etiketini güncelleştirmek ve sistem tarih ve saatini değiştirme gibi spesifik işlevleri gerçekleştirmek için **Miscellaneous Settings (Diğer ayarlar)** ekranını kullanabilirsiniz.

Miscellaneous Settings (Diğer ayarlar) ekranını görmek için, **System Setup Ana Menüsü → System BIOS → Miscellaneous Settings (Diğer ayarlar)** öğesine tıklayın.

Miscellaneous Settings (Diğer ayarlar) ekran detayları aşağıda açıklanmaktadır:

Seenek	Aıklama
System Time	Sistemdeki saati ayarlamanızı sağlar.
System Date	Sistemdeki tarihi ayarlamanızı sağlar.
Asset Tag	Güvenlik ve izleme amacıyla demirbaş etiketini görüntülemenizi ve değiştirmenizi sağlar.
Keyboard NumLock	Sistemin NumLock etkin mi devre dışı şekilde mi önyükleme yapacağını ayarlamanızı sağlar. Varsayılan olarak bu seçenek On (Açık) olarak ayarlıdır.
	 NOT: Bu alan 84 tuşlu klavyeler için geçerli değildir.
F1/F2 Prompt on Error	Hata durumundaki F1/F2 iletisini etkinleştirir veya devre dışı bırakır. Varsayılan olarak, Hata durumundaki F1/F2 İletisi Etkin olarak ayarlanır. F1/F2 iletisi aynı zamanda klavye hatalarını da içermektedir.
Load Legacy Video Option ROM	Sistem BIOS'unun video denetleyicisinden kalıt videosu (INT 10H) seçeneği ROM'u yükleyip yüklediğine karar vermenizi sağlar. İşletim sisteminde Etkin 'in seçilmesi UEFI video çıktı standartlarını desteklemez. Bu alan sadece UEFI önbellek modu içindir. UEFI Secure Boot modu etkinleştirilmişse, seçeneği Etkin olarak ayarlayamazsınız.

Önbellek Yöneticisi hakkında

Ön bellek yöneticisi önbellek seçeneklerini eklemenizi, silmenizi ve değiştirmenizi sağlar. Aynı zamanda Sistem Kurulumuna ve önbellek seçeneklerine sistemi yeniden başlatmadan erişebilirsiniz.

Önbellek Yöneticisine Girme

Boot manager ekranı, önbellek seçeneklerini ve tanılama uygulamalarını seçmenizi sağlar.

1. Sisteminizi açın veya yeniden başlatın.
2. F11 = Boot Manager mesajını gördüğünüzde F11'e basın.
F11 tuşuna basmadan önce işletim sisteminiz yüklenmeye başlarsa, sistemin önyükleme işlemini bitirmesine izin verin ve sisteminizi yeniden başlatarak tekrar deneyin.

Önyükleme Yöneticisi ana menüsü

Menü öğesi	Açıklama
Continue Normal Boot (Normal Önyüklemeye Devam Et)	Sistem, önyükleme düzeninde ilk öğeden başlayarak aygıtlara önyükleme yapmayı dener. Önyükleme denemesi başarısız olursa, sistem, önyükleme başarılı oluncaya dek veya başka önyükleme seçeneği bulunamayana kadar bir sonraki öğe ile devam eder.
Bir Atışlı Önyükleme Menüsü	Sizi önyüklemeyi alacağınız bir zamanlı önyükleme cihazını seçebileceğiniz önyükleme menüsüne yönlendirir.
Launch System Setup (Sistem Kurulumunu Başlat)	Sistem Kurulumuna erişiminizi sağlar.
Launch Lifecycle controller (Yaşam Döngüsü denetleyicisini başlat)	Önyükleme Yöneticisinden çıkar ve Yaşam Döngüsü Denetleyicisi programını çalıştırır.
System Utilities (Sistem Yardımcı Programları)	Sistem tanılamaları ve UEFI kabuğu gibi Sistem Yardımcı Programları menüsüne girer.

Dell Yaşam Döngüsü Denetleyicisi Hakkında

Dell Yaşam Döngüsü Denetleyicisi, BIOS ve donanım ayarlarını yapılandırmak, bir işletim sistemini konuşlandırmak, sürücülerini güncelleştirmek, RAID ayarlarını değiştirmek ve donanım profillerini kaydetmek gibi işlemleri yapmanızı mümkün kılar. Dell Yaşam Döngüsü Denetleyicisi ile ilgili daha fazla bilgi için, Dell.com/idracmanuals adresindeki dokümanlara bakın.

Önyükleme sırasını değiştirme

USB anahtarı veya optik sürücüden önyükleme yapmak istiyorsanız, önyükleme sırasını değiştirmeniz gerekebilir. **Boot Mode (Önyükleme Modu)** için BIOS'u seçtiğinizde aşağıda verilen talimatlar değişebilir.

1. **System Setup Ana Menü**nden, **System BIOS** → **Boot Settings (Önyükleme ayarları)** seçeneğini tıklayın.
2. **Boot Option Settings (Önyükleme seçeneği ayarları)** → **Boot Sequence (Önyükleme sırası)** öğesine tıklayın.


3. Önyükleme aygıtını seçmek için ok tuşlarını kullanın ve aygıtı aşağı veya yukarı hareket ettirmek için artı (+) ve eksi (-) tuşlarını kullanın.
4. Ayarları kaydedip çıkmak için **Exit**'i, ve **Yes** 'i tıklayın.

Sistem önyükleme modunu seçme


Sistem Kurulumu, işletim sisteminizi kurmanız için aşağıdaki önyükleme modlarından birisini belirlemenize olanak sağlar:


- BIOS önyükleme modu (varsayılan), BIOS düzeyindeki standart önyükleme arabirimidir.
- Birleşik Genişletilebilir Ürün Bilgisi Arabirimi (UEFI) önyükleme modu, gelişmiş bir 64-bit önyükleme arabirimidir. Sisteminizi UEFI önyükleme yapmak için yapılandırdıysanız, sistem BIOS'uyla örtüşür.

1. **Sistem Kurulumu Ana Menü**'den, **Önyükleme Ayarlarını** tıklayın ve **Önyükleme Modu** seçin.
2. Sistemin başlatılmasını istediğiniz önyükleme modu'nu seçin.

 **DİKKAT:** İşletim sistemi aynı önyükleme modunda yüklü değilse, önyükleme moduna geçilmesi sistemin önyükleme yapmasını engelleyebilir.

3. Sistem belirlediğiniz önyükleme modunda başlatıldıktan sonra işletim sisteminizi bu moddan yükleyin.


 **NOT:** İşletim sistemlerinin, UEFI önyükleme modundan yüklenebilmesi için UEFI uyumlu olmalıdır. DOS ve 32-bit işletim sistemleri UEFI'yi desteklemez ve yalnızca BIOS önyükleme modundan yüklenebilir.

 **NOT:** Desteklenen işletim sistemlerine ilişkin en son bilgiler için Dell.com/ossupport sayfasına gidin.

Bir sistem veya kurulum parolası oluşturma

Önkoşullar

- Şifre atlama teli ayarının etkin olduğundan emin olun. Şifre atlama teli, sistem şifresi ve kurulum şifresi özelliklerini etkinleştirir veya devre dışı bırakır. Şifre atlama teli ayarları hakkında daha fazla bilgi için, bkz. [Sistem Kartı Anahtar Ayarları](#).
- Şifre durumunun, **System Security Settings (Sistem Güvenlik Ayarları)** ekranında açık olduğundan emin olun. Daha fazla bilgi için, bkz: [System Security \(Sistem Güvenliği\) Ayarları ekran detayları](#).

 **NOT:** Parola atlama teli ayarı devre dışıysa, mevcut sistem parolası ve kurulum parolası silinir ve sistemi açmak için sistem parolasını girmeniz gerekmez.

Adımlar

1. Sistem Kurulumu'na girmek için, gücü açtıktan veya sistemi yeniden başlattıktan hemen sonra F2 tuşuna basın.
2. **System Setup Main Menu (Sistem Kurulumu Ana Menü)** ekranında, **System BIOS (Sistem BIOS)** → **System Security (Sistem Güvenlik Ayarları)**'ni tıklayın.
3. **System Security (Sistem Güvenliği)** ekranında, **Password Status (Parola Durumunun) Unlocked (Kilitli Değil)** olduğunu doğrulayın.

4. **Setup Password (Kurulum Parolası)** alanında, sistem parolasını girin ve Enter ya da Tab'a basın.


Sistem parolasını atamak için şu yönergeleri kullanın:

- Bir parola en çok 32 karaktere sahip olabilir.
- Parola 0 ila 9 arasındaki sayıları içerebilir.
- Yalnızca şu özel karakterlere izin verilir: boşluk, ("), (+), (.), (-), (.), (/), (:), (I), (\), (J), (').

Bir mesaj sistem şifresini yeniden girmenizi ister.

5. Sistem parolasını tekrar girin ve ardından **OK (Tamam)**'i tıklayın.
6. **Setup Password (Kurulum Parolası)** alanına, sistem parolasını girin ve Enter ya da Tab'a basın. Bir mesaj, kurulum şifresini yeniden girmenizi ister.

7. Kurulum parolasını tekrar girin ve ardından **Tamam'**ı tıklatın.
8. **Sistem BIOS** ekranına dönmek için Esc tuşuna basın. Tekrar Esc'ye basın. Çıkan bir ileti değişiklikleri kaydetmenizi sağlayacaktır.

 **NOT:** Şifre koruması sistem önyükleme yapmadan çalışmayacaktır.

Sisteminizi güvenli kılmak için sistem parolanızı kullanma

Bu görev ile ilgili


Bir kurulum şifresi atadıysanız, sistem, kurulum şifrenizi alternatif sistem şifresi olarak kabul eder.

Adımlar

1. Sisteminizi açın veya yeniden başlatın.
2. Sistem şifrenizi girin ve Enter tuşuna basın.

Sonraki Adımlar

Password Status (Parola Durumu) **Locked** (Kilitli) durumundayken, önyükleme sırasında şifreyi girin ve Enter tuşuna basın.

 **NOT:** Yanlış bir sistem şifresi girildiğinde, sistem bir mesaj görüntüler ve şifrenizi yeniden girmenizi ister. Doğru şifreyi girmek için üç hakkınız vardır. Üçüncü başarısız denemeden sonra, sistem, sistemin durdurulduğunu ve gücünün kesilmesi gerektiğini bildiren bir hata mesajı görüntüler.

Sisteminizi kapatıp yeniden başlattıktan sonra bile hata mesajı doğru şifre girilene kadar görüntülenir.

Sistem parolasını ve kurulum parolasını silme veya değiştirme

Önkoşullar

Mevcut sistem veya kurulum şifresini silmeye veya değiştirmeye çalışmadan önce, parola atlama telinin **Enabled (Etkin)** olduğunu ve **Password Status (Parola Durum)**'un, **Unlocked (Kilitli Değil)** olduğundan emin olun.

 **NOT:** **Password Status (Parola Durum)**'u **Locked (Kilitli)** olarak ayarlanmışsa, mevcut sistem veya kurulum şifresini silemezsiniz veya değiştiremezsiniz.

Adımlar

1. Sistem Kurulumu'na girmek için, gücü açıp sistemi yeniden başlattıktan hemen sonra F2 tuşuna basın.
2. **System Setup Main Menu (Sistem Kurulumu Ana Menüsü)** ekranında, **System BIOS (Sistem BIOS)** → **System Security (Sistem Güvenliği)** öğelerini tıklatın.
3. **System Security (Sistem Güvenliği)** ekranında, **Password Status (Parola Durumunun) Unlocked (Kilitli Değil)** olduğunu doğrulayın.
4. **System Password (Sistem Parolası)** alanında, mevcut sistem parolasını değiştirin veya silin ve ardından Enter veya Tab tuşuna basın.
5. **Setup Password (Kurulum Parolası)** alanında, mevcut kurulum parolasını değiştirin veya silin ve ardından Enter veya Tab tuşuna basın.
Sistem ve kurulum parolasını değiştirirseniz bir mesaj yeni parolayı tekrar girmenizi ister. Sistem ve kurulum parolasını silerseniz, bir mesaj silme işlemi onaylamanızı ister.
6. **System BIOS (Sistem BIOS)**'u ekranına geri dönmek için Esc tuşuna basın. Esc tuşuna tekrar bastığınızda değişiklikleri kaydetmek isteyip istemediğinizi soran bir mesaj görüntülenir.

Kurulum şifresi etkin durumdayken çalıştırma


Setup Password (Kurulum Parolası) Enabled (Etkin) durumda ise, sistem kurulum seçeneklerini değiştirmeden önce doğru kurulum parolasını girmeniz gerekir.

Üç denemede şifreyi doğru girmezseniz, sistem şu mesajı görüntüler:

Invalid Password! Number of unsuccessful password attempts: <x> System Halted! Must power down.

Sisteminizi kapatıp yeniden başlattıktan sonra bile hata mesajı doğru şifre girilene kadar görüntülenir. Aşağıdaki seçenekler istisnadır:

- **System Password (Sistem Parolası) Enabled (Etkin)** değilse ve **Password Status (Parola Durumunun)** seçeneği ile kilitlemediyse bir sistem parolası belirleyebilirsiniz. Daha fazla bilgi için System Security Settings (Sistem güvenlik ayarları) ekranına bakın.
- Var olan sistem şifresini devre dışı bırakamaz ya da değiştiremezsiniz.

 **NOT:** Sistem parolasını yetkisiz değişikliklere karşı korumak için parola durumu seçeneğiyle birlikte kurulum parolası seçeneğini kullanabilirsiniz.

Tümleşik sistem yönetimi

Dell Yaşam Döngüsü Denetleyicisi sunucunun yaşam döngüsü boyunca gelişmiş katıştırılmış sistem yönetimi sağlar. Yaşam Döngüsü Denetleyicisi önyükleme sekansı sırasında başlatılabilir ve işletim sisteminden bağımsız olarak çalışabilir.

 **NOT:** Mevcut platform yapılandırmaları, Yaşam Döngüsü Denetleyicisi tarafından sağlanan tüm özellikleri desteklemeyebilir.

Yaşam Döngüsü Denetleyicisi'nin kurulumu, donanım ve ürün yazılımı yapılandırması ve işletim sisteminin dağıtımı hakkında daha fazla bilgi için Dell.com/idracmanuals adresindeki Dell Yaşam Döngüsü Denetleyicisi belgelerine bakın.

iDRAC Ayarları yardımcı programı

iDRAC ayarları yardımcı programı, UEFI kullanılarak iDRAC parametrelerinin kurulumunu yapmak ve yapılandırmak için bir arabirimdir. iDRAC ayarları yardımcı programını kullanarak çeşitli iDRAC parametrelerini etkinleştirebilir veya devre dışı bırakabilirsiniz.

 **NOT:** iDRAC Ayarları yardımcı programının bazı özelliklerine erişim için iDRAC Kurumsal Lisans yükseltmesi gerekir.

iDRAC'ı kullanma hakkında daha fazla bilgi için Dell.com/idracmanuals adresindeki *iDRAC Kullanıcı Kılavuzu*'na bakın.

iDRAC ayarları yardımcı programına girme

1. Yönetilen sisteminizi açın veya yeniden başlatın.
2. Açılışta otomatik sınamaya (POST) sırasında F2 tuşuna basın.
3. **System Setup Main Menu** (Sistem Kurulumu Ana Menüsü) sayfasında, **iDRAC Settings** (iDRAC Ayarları) ögesine tıklayın. **iDRAC Ayarları** ekranı görüntülenir.







Isıl ayarları değiştirme

iDRAC ayarları yardımcı programı sisteminiz için ısıl kontrol ayarlarını seçmenize ve özelleştirmenize olanak tanır.

1. **iDRAC Settings (iDRAC Ayarları)** → **Thermal (Isıl)** ögesine tıklayın.
2. **SYSTEM THERMAL PROFILE (SİSTEM ISIL PROFİLİ)** → **Thermal Profile (Isıl Profil)** altından, aşağıdaki seçeneklerden birisini seçin:
 - Varsayılan Isıl Profil Ayarları
 - Maksimum Performans (Performans için Optimize Edilmiş)
 - Minimum Güç (Watt başına Performans için Optimize Edilmiş)
3. **USER COOLING OPTIONS (KULLANICI SOĞUTMA SEÇENEKLERİ)** altında, **Fan Speed Offset (Fan Hızı Ayarlama)**, **Minimum Fan Speed (Minimum Fan Hızı)** ve **Custom Minimum Fan Speed (Özel Minimum Fan Hızı)** öğelerini ayarlayın.
4. **Geri** → **Son** → **Evet** seçeneğini tıklayın.

Sistem bileşenlerini takma ve çıkarma

Güvenlik talimatları

-  **UYARI:** Sistemi kaldırmamız gerektiğinde, başkalarından yardım isteyin. Yaralanmadan kaçınmak için sistemi tek başınıza kaldırmaya çalışmayın.
-  **UYARI:** Sistem açıkken sistem kapağının açılması veya çıkarılması elektrik çarpması riski oluşturabilir.
-  **DİKKAT:** Sistemin kapağı olmadığına beş dakikadan uzun süreyle çalıştırmayın.
-  **DİKKAT:** Pek çok tamir işlemi yalnızca sertifikalı servis teknisyeni tarafından gerçekleştirilmelidir. Sorun giderme işlemlerini ve basit tamirleri sadece ürün belgenizde belirtildiği gibi veya destek ekibinin çevrimiçi olarak ya da telefonla belirttiği gibi gerçekleştirmelisiniz. Dell tarafından yetkilendirilmemiş servisten kaynaklanan zararlar, Dell garantisi kapsamında değildir. Ürünle birlikte gelen güvenlik talimatlarını okuyun ve uygulayın.
-  **NOT:** Dell, sistemin içindeki bileşenler üzerinde çalışırken her zaman statik bir minder ve statik bileklik kullanmanızı tavsiye eder.
-  **NOT:** Doğru çalışma ve soğutmayı sağlamak için sistemdeki tüm yuvalar ya bir bileşen ya da bir kapak ile her zaman dolu tutulmalıdır.

Sisteminizin içinde çalışmaya başlamadan önce

1. [Güvenlik talimatları](#) bölümünü okuduğunuzdan emin olun.
2. Herhangi bir bağlı çevre birimi dahil sistemi kapatın.
3. Sistemin elektrik prizi ve çevre birimleri bağlantılarını çıkarın.
4. Mümkünse, sistemi raftan çıkarın. Daha fazla bilgi için, [Dell.com/poweredge manuals](#) adresinden *Raf Kurulum* servis altlığına bakın.
5. Takılıysa, ön çerçeveyi çıkarın.
6. Sistem kapağını çıkarın.

İlgili Görevler

- [İsteğe bağlı ön çerçeveyi çıkarma](#)
- [Sistem Kapağını Çıkarma](#)

Sisteminizin içinde çalıştıktan sonra

1. Sistem kapağını takın.
2. Varsa, ön çerçeveyi takın.
3. Varsa, sistemi rafa monte edin. Daha fazla bilgi için [Dell.com/poweredge manuals](#) adresinden *Raf Kurulum* servis altlığına bakın.
4. Çevre birimlerine yeniden bağlanın ve sistemi elektrik prizine bağlayın.
5. Takılı çevre birimleri de dahil sistemi açın.

İlgili Görevler

[İsteğe bağlı ön çerçeveyi takma](#)

[Sistem kapağını takma](#)


Önerilen araçlar

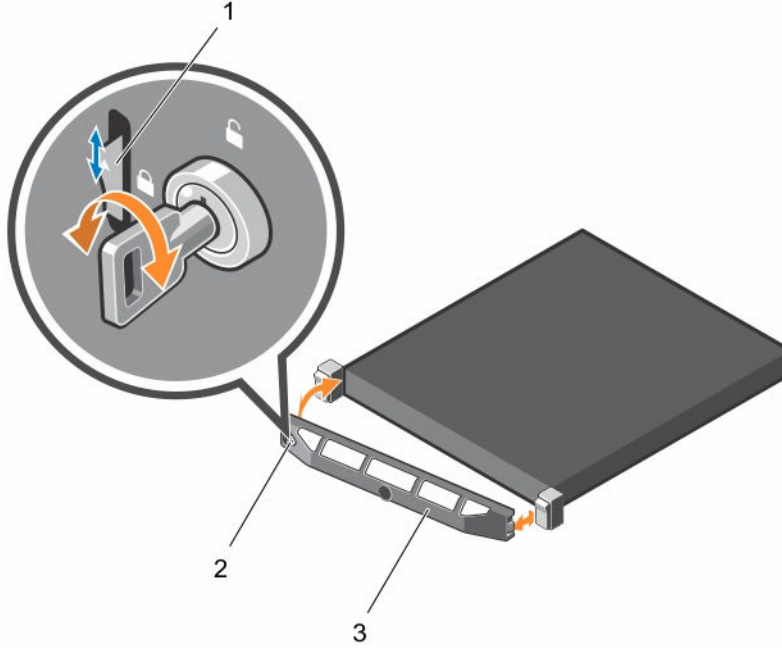
Çıkarma ve takma prosedürlerini gerçekleştirmek için aşağıdaki araçlara ihtiyacınız olacaktır:

- Sistem kilitleme anahtarı
- Phillips 2 numaralı yıldız tornavida
- Bileklik
- Plastik çubuk

Ön çerçeve (isteğe bağlı)

İsteğe bağlı ön çerçeveyi takma

1. Çerçeve anahtarının yerini belirleyin ve çıkarın.
 **NOT:** Çerçeve anahtarı çerçevenin arkasına takılmıştır.
2. Çerçevenin sağ kenarını kasaya kancayla tutturun.
3. Çerçevenin serbest kenarını sisteme takın.
4. Ön çerçeveyi kilitleyin.



Rakam 9. İsteğe bağlı ön çerçeveyi çıkarma ve takma

1. serbest bırakma mandalı

2. kilit

3. ön çerçeve

İsteğe bağlı ön çerçeveyi çıkarma

1. Çerçevenin sol ucundaki kilidi açın.
2. Kilidin yanındaki serbest bırakma mandalını kaldırın.
3. Çerçevenin sol kenarını ön panelden dışarıya doğru döndürün.
4. Çerçevenin sağ ucundaki kancayı çıkartın ve çerçeveyi sistemden çıkarın.

Sistem kapağı

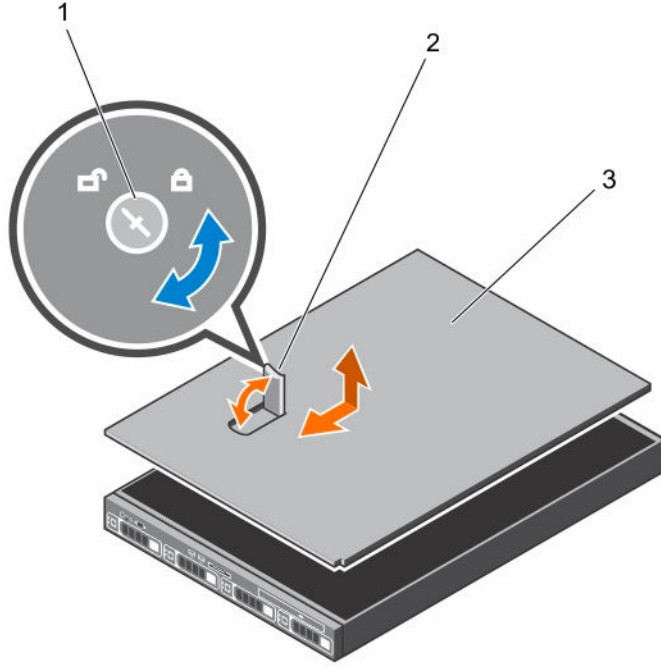
Sistem Kapağını Çıkarma

Önkoşullar

1. [Güvenlik talimatları](#) bölümünü okuduğunuzdan emin olun.
2. Herhangi bir bağlı çevre birimi dahil sistemi kapatın.
3. Sistemin elektrik prizi ve çevre birimleri bağlantılarını ayırın.
4. Takılıysa, ön çerçeveyi çıkarın.

Adımlar

1. Mandal serbest bırakma kilidini açık konumuna getirin.
2. Mandalı kaldırın ve mandalı sistemin arkasına doğru çevirin.
Sistem kapağı arkaya doğru kayarak sistem kapağı üzerindeki tırnakları kasadaki yuvalarından ayırır.
3. Kapağı her iki yanından tutun ve sistemden kaldırarak uzaklaştırın.



Rakam 10. Sistemin Kapağını Çıkarma ve Takma

1. mandal serbest bırakma kilidi
2. mandal
3. sistem kapağı

Sonraki Adımlar

Sistem kapağını takın.

İlgili Görevler

[İsteğe bağlı ön çerçeveyi çıkarma](#)

[Sistem kapağını takma](#)

Sistem kapağını takma

Önkoşullar

[Güvenlik talimatları](#) takip ettiğinizden emin olun

Adımlar

1. Sistem kapağının yuvalarını kasa üzerindeki sekmelere hizalayın.
2. Sistem kapağını kapalı konuma almak için sistem kapağı mandalını aşağı itin.
Sistem kapağı ileri gider ve sistem kapağındaki tırnaklar kasadaki yuvaları kavrar. Sistem kapağı kasadaki yuvaları kavradığında sistem kapağı mandalı yerine kilitlenir.
3. Kapak serbest bırakma mandalını kilitleme konumuna doğru saat yönünde çevirin.

Sonraki Adımlar

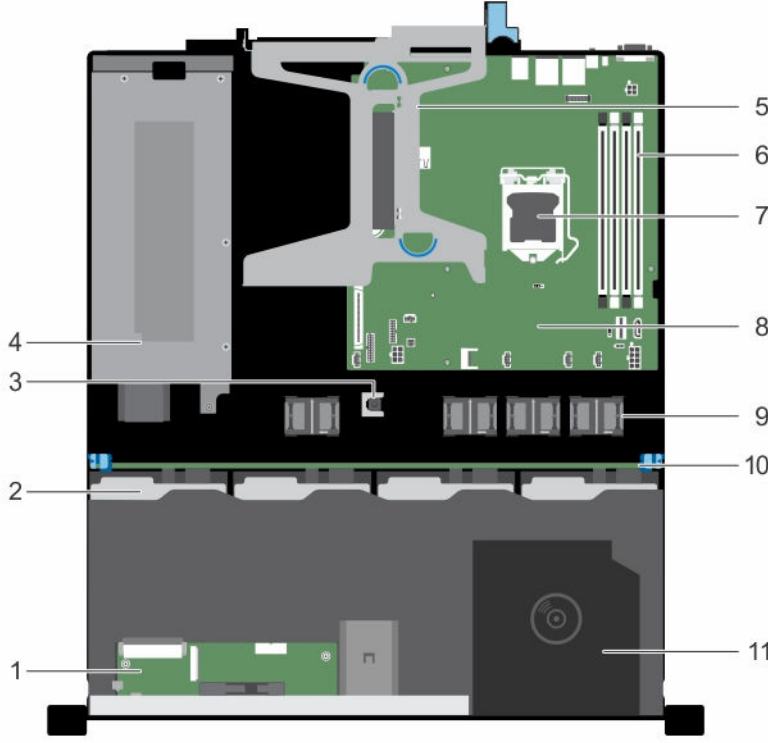
1. Çıkarılmışsa, çerçeveyi takın.
2. Sistemi elektrik prizine yeniden bağlayın.

3. Takılı çevre birimleri de dahil sistemi açın.

İlgili Görevler

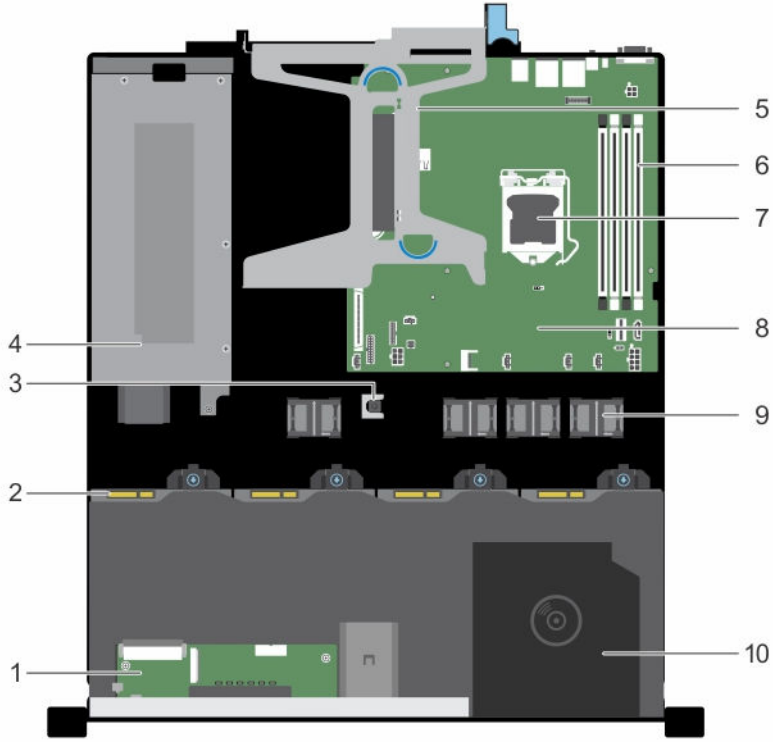
[İsteğe bağlı ön çerçeveyi takma](#)

Sistemin İçi



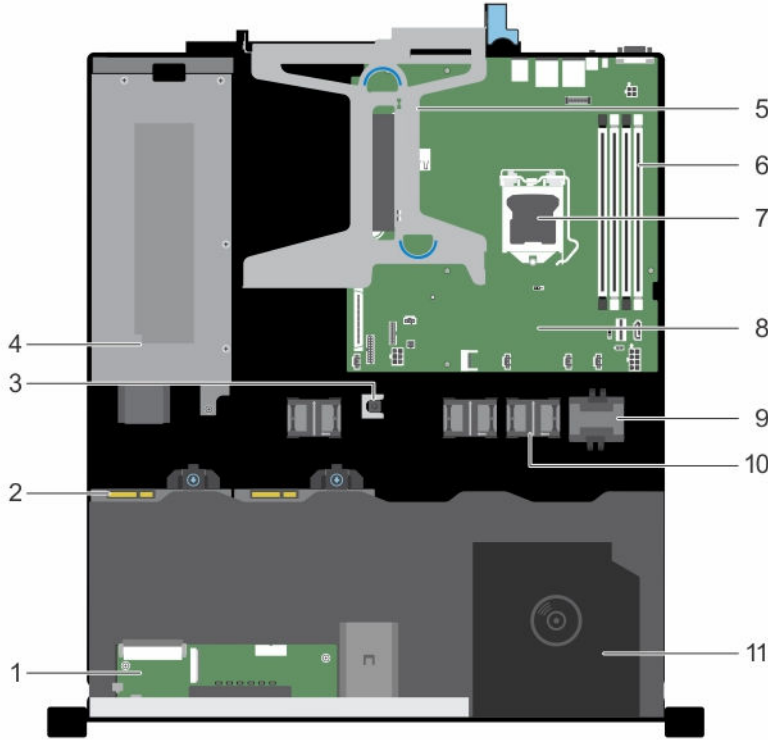
Rakam 11. Sistem içinde-dört adet 3,5 inç veya 2,5 inç çalışırken değiştirilebilir sabit sürücü sistemi

- | | |
|----------------------------------|---|
| 1. kontrol paneli modülü | 2. çalışırken değiştirilebilir sabit sürücü (4) |
| 3. izinsiz giriş önleme anahtarı | 4. güç kaynağı birimi |
| 5. genişletme kartı yükselticisi | 6. bellek modülü (A1, A2, A3, A4) |
| 7. işlemci | 8. sistem kartı |
| 9. soğutma fanı (4) | 10. sabit sürücü arka paneli |
| 11. optik sürücü | |



Rakam 12. Sistem içinde-dört adet 3,5 inç kablolu sabit sürücü sistemi

- | | |
|----------------------------------|-----------------------------------|
| 1. kontrol paneli modülü | 2. kablolu sabit sürücü |
| 3. izinsiz giriş önleme anahtarı | 4. güç kaynağı birimi |
| 5. genişletme kartı yükselticisi | 6. bellek modülü (A1, A2, A3, A4) |
| 7. işlemci | 8. sistem kartı |
| 9. soğutma fanı (4) | 10. optik sürücü |



Rakam 13. Sistem içinde-iki adet 3,5 inç kablolu sabit sürücü sistemi

- | | |
|----------------------------------|-----------------------------------|
| 1. kontrol paneli modülü | 2. kablolu sabit sürücü |
| 3. izinsiz giriş önleme anahtarı | 4. güç kaynağı birimi |
| 5. genişletme kartı yükselticisi | 6. bellek modülü (A1, A2, A3, A4) |
| 7. işlemci | 8. sistem kartı |
| 9. soğutma fanı kapağı | 10. soğutma fanı (3) |
| 11. optik sürücü | |

İzinsiz giriş önleme anahtarı

İzinsiz giriş anahtarını çıkarma

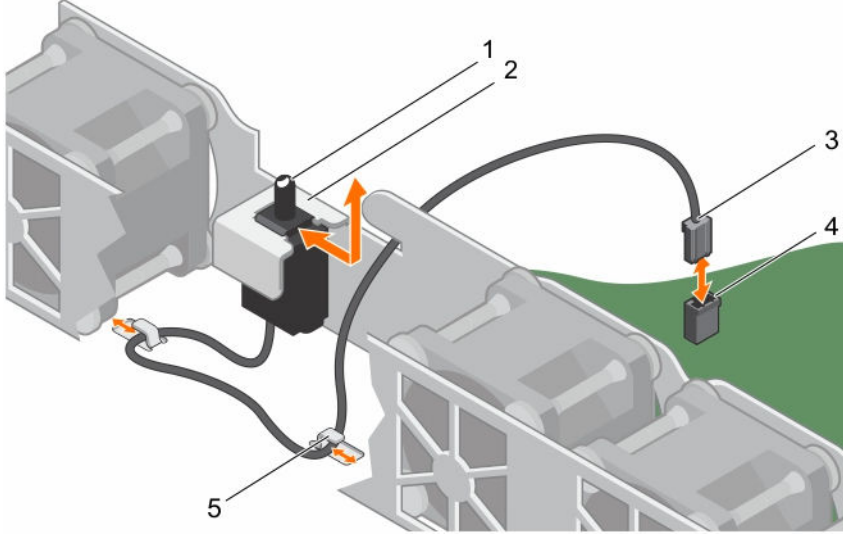
Önkoşullar

⚠ DİKKAT: Pek çok tamir işlemi yalnızca sertifikalı servis teknisyeni tarafından gerçekleştirilmelidir. Sorun giderme işlemlerini ve basit tamirleri sadece ürün belgenizde belirtildiği gibi veya destek ekibinin çevrimiçi olarak ya da telefonla belirttiği gibi gerçekleştirmelisiniz. Dell tarafından yetkilendirilmemiş servisten kaynaklanan zararlar, Dell garantisi kapsamında değildir. Ürünle birlikte gelen güvenlik talimatlarını okuyun ve uygulayın.

1. [Güvenlik talimatları](#) takip ettiğinizden emin olun
2. [Sisteminizin içinde çalışmaya başlamadan önce](#) bölümünde listelenen yönergeleri uygulayın.
3. Plastik çubuğu hazır tutun.

Adımlar

1. İzinsiz giriş anahtarı kablosunu sistem kartındaki konnektörden sökün.
2. Plastik çubuğu kullanarak, izinsiz girişi önleme anahtarını izinsiz girişi önleme anahtarı yuvasından dışarı doğru kaydırın.



Rakam 14. İzinsiz giriş anahtarını çıkarma ve takma

- | | |
|---|--|
| 1. izinsiz giriş önleme anahtarı | 2. izinsiz girişi önleme anahtarı yuvası |
| 3. izinsiz girişi önleme anahtarı kablosu | 4. sistem kartındaki izinsiz girişi önleme anahtarı konnektörü |
| 5. Kablo yönlendirme klipsi (2) | |

Sonraki Adımlar

1. İzinsiz girişi önleme anahtarını takın.
2. [Sisteminizin içinde çalıştıktan sonra](#) bölümünde listelenen yönergeleri uygulayın

İlgili Görevler

[İzinsiz giriş anahtarını takma](#)

İzinsiz giriş anahtarını takma

Önkoşullar



DİKKAT: Pek çok tamir işlemi yalnızca sertifikalı servis teknisyeni tarafından gerçekleştirilmelidir. Sorun giderme işlemlerini ve basit tamirleri sadece ürün belgenizde belirtildiği gibi veya destek ekibinin çevrimiçi olarak ya da telefonla belirttiği gibi gerçekleştirmelisiniz. Dell tarafından yetkilendirilmemiş servisten kaynaklanan zararlar, Dell garantisi kapsamında değildir. Ürünle birlikte gelen güvenlik talimatlarını okuyun ve uygulayın.

1. [Güvenlik talimatları](#) takip ettiğinizden emin olun
2. [Sisteminizin içinde çalışmaya başlamadan önce](#) bölümünde listelenen yönergeleri uygulayın.

Adımlar

1. İzinsiz giriş anahtarını izinsiz giriş anahtarı yuvasına doğru kaydırın.
2. İzinsiz girişi anahtarı kablosunu kablo yönlendirme klipsleri boyunca yönlendirin.

3. Kasaya izinsiz giriş anahtarı kablosunu sistem kartındaki konektöre bağlayın.

Sonraki Adımlar

[Sisteminizin içinde çalıştıktan sonra](#). bölümünde listelenen yönergeleri uygulayın

Soğutma örtüsü

Soğutma örtüsünü çıkarma

Önkoşullar

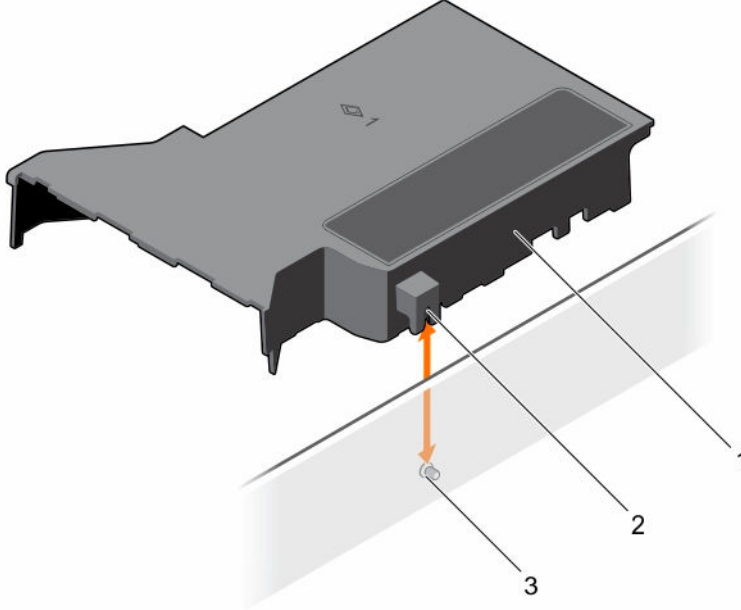
⚠ DİKKAT: Pek çok tamir işlemi yalnızca sertifikalı servis teknisyeni tarafından gerçekleştirilmelidir. Sorun giderme işlemlerini ve basit tamirleri sadece ürün belgenizde belirtildiği gibi veya destek ekibinin çevrimiçi olarak ya da telefonla belirttiği gibi gerçekleştirmelisiniz. Dell tarafından yetkilendirilmemiş servisten kaynaklanan zararlar, Dell garantisi kapsamında değildir. Ürünle birlikte gelen güvenlik talimatlarını okuyun ve uygulayın.

1. [Güvenlik talimatları](#) bölümünü okuduğunuzdan emin olun.
2. [Sisteminizin içinde çalışmaya başlamadan önce](#) bölümünde listelenen yönergeleri uygulayın.

⚠ DİKKAT: Soğutma örtüsü takılı değilken sisteminizi asla çalıştırmayın. Sistem kısa bir süre içinde ısınabilir ve bu da sistemin kapanmasına ve veri kaybına yol açar.

Adımlar

Soğutma örtüsünü tutun ve sistemden uzaklaştırın.



Rakam 15. Soğutma örtüsünü çıkarma ve takma

1. soğutma örtüsü

2. Soğutma örtüsü kılavuzu

3. kasa duvarı kılavuz pimi

Sonraki Adımlar

1. Soğutma örtüsünü takın.
2. [Sisteminizin içinde çalıştıktan sonra](#) bölümünde listelenen yönergeleri uygulayın.

İlgili Görevler

[İsteğe bağlı ön çerçeveyi takma](#)

Soğutma örtüsünü takma

Önkoşullar



DİKKAT: Pek çok tamir işlemi yalnızca sertifikalı servis teknisyeni tarafından gerçekleştirilmelidir. Sorun giderme işlemlerini ve basit tamirleri sadece ürün belgenizde belirtildiği gibi veya destek ekibinin çevrimiçi olarak ya da telefonla belirttiği gibi gerçekleştirmelisiniz. Dell tarafından yetkilendirilmemiş servisten kaynaklanan zararlar, Dell garantisi kapsamında değildir. Ürünle birlikte gelen güvenlik talimatlarını okuyun ve uygulayın.

1. [Güvenlik talimatları](#) bölümünü okuduğunuzdan emin olun.
2. [Sisteminizin içinde çalışmaya başlamadan önce](#) bölümünde listelenen yönergeleri uygulayın.

Adımlar

1. Soğutma örtüsü üzerindeki kılavuzu kasa duvarı üzerindeki kılavuz pimi ile hizalayın.
2. Soğutma örtüsünü sıkıca oturana kadar kasaya doğru alçaltın.
Sıkı bir şekilde oturduğunda soğutma örtüsü üzerindeki işaretli bellek soketi numaralarını ilgili bellek soketleriyle hizalayın.

Sonraki Adımlar

[Sisteminizin içinde çalıştıktan sonra](#). bölümünde listelenen yönergeleri uygulayın

İlgili Görevler

[İsteğe bağlı ön çerçeveyi çıkarma](#)

[İsteğe bağlı ön çerçeveyi takma](#)

Sistem belleği

Sisteminiz, DDR4 ECC arabelleksiz DIMM'leri (UDIMM) destekler.

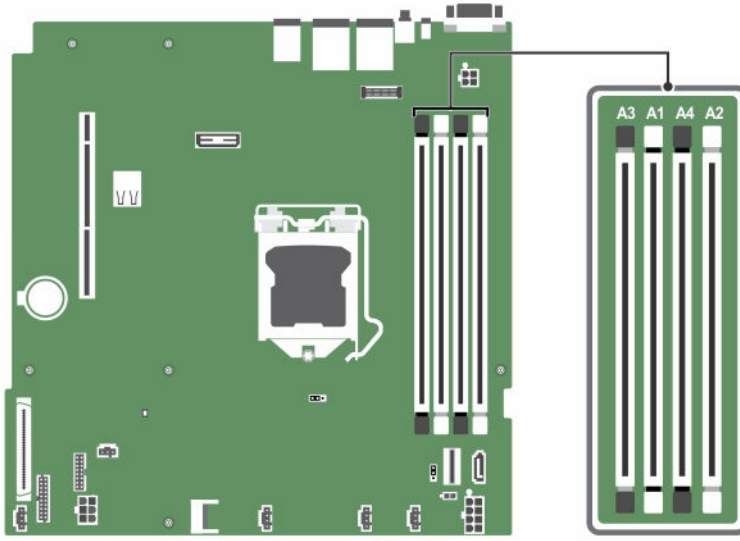


NOT: MT/s, saniye başına Mega Aktarım şeklinde bellek modülü hızını belirtir.

Bellek veriyolu işletim frekansı aşağıdaki faktörlere bağlı olarak 2133 MT/s, 1866 MT/s veya 1600 MT/s olabilir:

- Seçilen sistem profili (örneğin, Performansa Göre En İyi Duruma Getirilmiş, Özel veya Yoğunluk Yapılandırılmaya Göre En İyi Duruma Getirilmiş)
- İşlemcilerin maksimum desteklenen bellek modülü frekansı

Sistem dört bellek soketi içerir — her birinde 2-soketli iki takım. Her bir 2-soketli takım bir kanal halinde düzenlenir. Her bir 2-soketli takımında, ilk soket serbest bırakma kolu beyaz ve ikinci soket serbest bırakma kolu siyah renkle işaretlenir.



Rakam 16. Sistem kartında bellek soket konumları

Bellek kanalları şu şekilde organize edilir:

İşlemci 1 kanal 0: bellek soketleri A1 ve A3
kanal 1: bellek soketleri A2 ve A4

Aşağıdaki tablo desteklenen yapılandırmalar için bellek yerleştirmelerini ve çalışma frekanslarını göstermektedir:

Tablo 11. Desteklenen yapılandırmalar için bellek yerleştirmeleri ve işletim frekansları.

Bellek modülü tipi	Kanal başına yerleştirilen bellek modülleri	İşletim frekansı (MT/s olarak)	Kanal başına maksimum bellek modülü aşaması
1.2 V			
ECC UDIMM	1	2133, 1866, 1600	İki aşamalı veya tek aşamalı
	2	2133, 1866, 1600	İki aşamalı veya tek aşamalı

Genel bellek modülü montaj yönergeleri


Sisteminiz, sistemin herhangi bir geçerli yonga seti mimari yapısında yapılandırılabilmesini ve çalışmasını sağlayarak Flexible Memory Configuration (Esnek Bellek Yapılandırmasını) destekler. Aşağıda, en iyi performans için önerilen yönergeler bulunmaktadır:

- x4 ve x8 DRAM tabanlı DIMM'ler karıştırılabilir.
- Kanal başına en fazla iki adet çift veya tek aşamalı RDIMM yerleştirilebilir.
- DIMM soketlerini, yalnızca bir işlemci takılıysa yerleştirin. Tek işlemcili sistemler için, A1 ila A4 soketleri kullanılabilir.
- Önce beyaz ayırma kolları sonra siyah ayırma kolları olmak üzere tüm soketleri doldurun.

- Farklı kapasitelerdeki bellek modüllerini karıştırırken, ilk önce en yüksek kapasiteli bellek modülüne sahip soketleri yerleştirin. Örneğin, 4 GB ve 8 GB DIMM'leri karıştırmak istiyorsanız, 8 GB DIMM'leri beyaz ayırma kollu soketlere ve 4 GB DIMM'leri de siyah ayırma kollu soketlere yerleştirin.
- Farklı boyutlardaki bellek modülleri, diğer bellek yerleştirme kurallarının takip edilmesi durumunda karıştırılabilir (örneğin, 4 GB ve 8 GB bellek modülleri karıştırılabilir).
- Bir sistemde ikiden fazla DIMM kapasitesini karıştırmak desteklenmez.
- Performansı maksimuma çıkarmak için bir kerede, işlemci başına iki DIMM (kanal başına bir DIMM) yerleştirin.

Örnek bellek yapılandırmaları

Aşağıdaki tablo tek bir işlemci yapılandırması için örnek bellek yapılandırmalarını göstermektedir.

 **NOT:** Aşağıdaki tabloda bulunan 1R ve 2R sırasıyla tek ve çift aşamalı bellek modüllerini göstermektedir.

Tablo 12. Bellek yapılandırmaları—tek işlemci

Yerleştirilmiş sistem kapasitesi (GB olarak)	Bellek modülü boyutu (GB olarak)	Bellek modülü sayısı	Bellek modülü aşaması, kuruluşu ve frekansı	bellek modülü yuvası yerleştirme
4	4	1	1R, x8, 2133 MT/s, 1R, x8, 1866 MT/s	A1
8	4	2	1R, x8, 2133 MT/s, 1R, x8, 1866 MT/s	A1,A2,
16	4	4	1R, x8, 2133 MT/s, 1R, x8, 1866 MT/s	A1, A2, A3, A4
	8	2	2R, x8, 2133 MT/s, 2R, x8, 1866 MT/s	A1,A2,
32	8	4	2R, x8, 2133 MT/s, 2R, x8, 1866 MT/s	A1, A2, A3, A4
	16	2	2R, x8, 2133 MT/s, 2R, x8, 1866 MT/s	A1,A2,
64	16	4	2R, x8, 2133 MT/s, 2R, x8, 1866 MT/s	A1, A2, A3, A4

Bellek modülünü çıkarma

Önkoşullar



DİKKAT: Pek çok tamir işlemi yalnızca sertifikalı servis teknisyeni tarafından gerçekleştirilmelidir. Sorun giderme işlemlerini ve basit tamirleri sadece ürün belgenizde belirtildiği gibi veya destek ekibinin çevrimiçi olarak ya da telefonla belirttiği gibi gerçekleştirmelisiniz. Dell tarafından yetkilendirilmemiş servisten kaynaklanan zararlar, Dell garantisi kapsamında değildir. Ürünle birlikte gelen güvenlik talimatlarını okuyun ve uygulayın.

1. [Güvenlik talimatları](#) bölümünü okuduğunuzdan emin olun.
2. [Sisteminizin içinde çalışmaya başlamadan önce](#) bölümünde listelenen yönergeleri uygulayın.
3. Soğutma örtüsünü çıkarın.

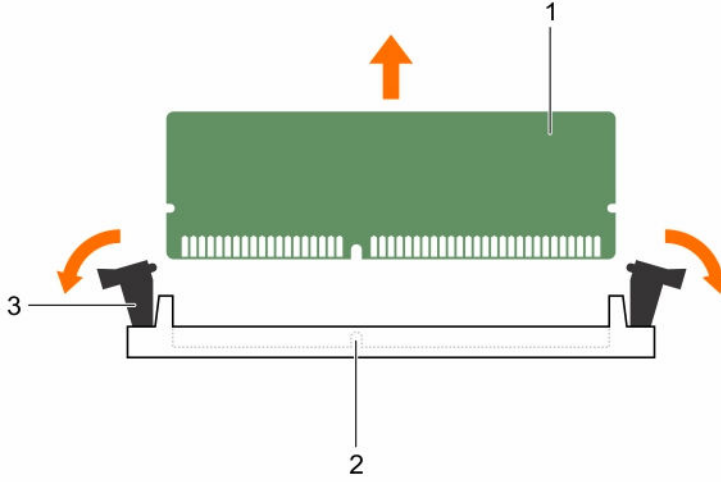
⚠ UYARI: Sistem kapatıldıktan sonra bellek modülleri bir süre dokunulamayacak kadar sıcak kalır. Bellek modüllerine dokunmadan önce soğumaları için bir süre bekleyin. Bellek modüllerini kart kenarlarından tutun ve bellek modülleri üzerindeki bileşenlere veya metal kontaklara dokunmaktan kaçının.

Adımlar

1. Uygun bellek modül soketini bulun.
2. Bellek modülünü yuvadan çıkarmak için, bellek modülü yuvasının iki ucundaki ejektörlere aynı anda bastırın.

⚠ DİKKAT: Her bellek modülünü, bellek modülünün ortasına veya metal uçlarına dokunmadan, yalnızca kart köşelerinden tutun.

3. Bellek modülünü kasadan kaldırın.



Rakam 17. Bellek modülünü çıkarma

1. bellek modülü
2. bellek modülü soketi
3. bellek modülü ejektörü (2)

Sonraki Adımlar

1. Bellek modülünü takın.
2. Soğutma örtüsünü takın.

İlgili Görevler


[Soğutma örtüsünü çıkarma](#)

[Bellek modülünü takma](#)


[Soğutma örtüsünü takma](#)

Bellek modülünü takma

Önkoşullar


 **DİKKAT:** Pek çok tamir işlemi yalnızca sertifikalı servis teknisyeni tarafından gerçekleştirilmelidir. Sorun giderme işlemlerini ve basit tamirleri sadece ürün belgenizde belirtildiği gibi veya destek ekibinin çevrimiçi olarak ya da telefonla belirttiği gibi gerçekleştirmelisiniz. Dell tarafından yetkilendirilmemiş servisten kaynaklanan zararlar, Dell garantisi kapsamında değildir. Ürünle birlikte gelen güvenlik talimatlarını okuyun ve uygulayın.


1. [Güvenlik talimatları](#) bölümünü okuduğunuzdan emin olun.
2. [Sisteminizin içinde çalışmaya başlamadan önce](#) bölümünde listelenen yönergeleri uygulayın.
3. Soğutma örtüsünü çıkarın.

 **UYARI:** Sistem kapatıldıktan sonra bellek modülleri bir süre dokunulamayacak kadar sıcak kalır. Bellek modüllerine dokunmadan önce soğumaları için bir süre bekleyin. Bellek modüllerini kart kenarlarından tutun ve bellek modülleri üzerindeki bileşenlere veya metal kontaklara dokunmaktan kaçının.


Adımlar


1. Uygun bellek modül soketini bulun.

 **DİKKAT:** Her bellek modülünü, bellek modülünün ortasına veya metal uçlarına dokunmadan, yalnızca kart köşelerinden tutun.

 **DİKKAT:** Kurulum sırasında bellek modül soketinin hasar görmesini engellemek için, bellek modülünü bükmeyin ya da eğmeyin; her iki bellek modülü ucunu aynı anda yerleştirin.

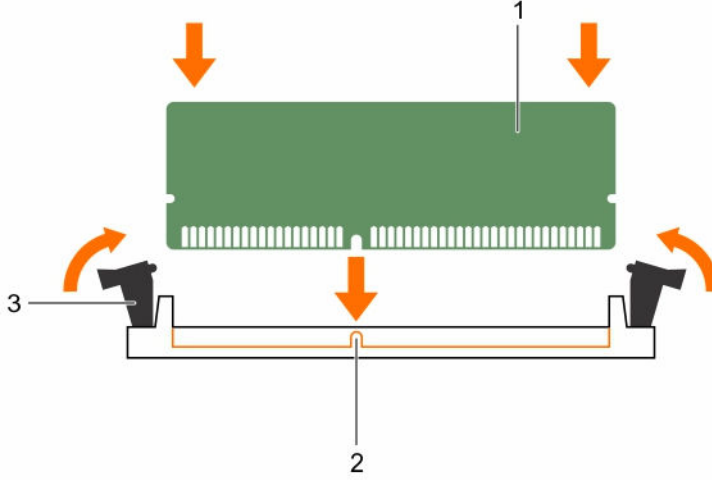
2. Bellek modülündeki kenar konektörü bellek modülü soketindeki hizalama anahtarına hizalayın ve bellek modülünü sokete takın.

 **NOT:** Bellek modülü yuvasında, bellek modülünü yuvaya sadece tek bir şekilde takabilmenizi sağlayan bir hizalama dişi bulunmaktadır.

 **DİKKAT:** Bellek modülünün merkezine basınç uygulamayın; basıncı bellek modülünün iki ucuna eşit olarak uygulayın.

3. Bellek modülünü yuva levheleri iyice yerine oturup klik sesi çıkarıncaya kadar baş parmaklarınızla ittirin.

Bellek modülü düzgün bir şekilde sokete yerleştiğinde, bellek modülü soketindeki mandallar, bellek modüllerinin takıldığı diğer soketlerdeki mandallarla aynı hizaya gelir.



Rakam 18. Bellek modülünü takma

1. bellek modülü
2. hizalama dişi
3. bellek modülü soket ejektörü (2)

Sonraki Adımlar

1. Soğutma örtüsünü takın.
2. [Sisteminizin içinde çalıştıktan sonra](#). bölümünde listelenen yönergeleri uygulayın
3. **System Setup (Sistem Kurulumu)**'na girmek için F2 tuşuna basın ve System Memory (Sistem Belleği) ayarını kontrol edin. **Sistem Belleği Boyutu**, takılmış olan belleği yansıtır.
4. **Sistem Belleği Boyutu**, yanlışsa, bellek modüllerinden biri veya birden fazlası düzgün şekilde takılmamış olabilir. Bellek modüllerinin soketlerine sıkı bir şekilde takıldığından emin olun.
5. Sistem tanılmasında sistem bellek testini yürütün.

İlgili Görevler

[Soğutma örtüsünü çıkarma](#)

[Soğutma örtüsünü takma](#)

Sabit sürücüler

Sisteminiz entry sabit sürücülerini ve enterprise sınıfı sabit sürücülerini destekler. Entry sabit sürücüler, sürücülere daha az oranda iş yükü düşen 5x8 çalışma ortamları için ve enterprise sınıfı sabit sürücüler ise 7x24 çalışma ortamları için tasarlanmıştır. Doğru sürücü sınıfının seçilmesi hedef uygulama için kritik öneme sahip kalite, işlevsellik, performans ve güvenilirlik alanlarının optimizasyonunu sağlar.

NOT: Enterprise sınıfı sürücülerini entry sabit sürücülerle karıştırmayın.

Doğru sürücü tipinin seçilmesi kullanım şekline bağlıdır. Entry sabit sürücülerin uygunsuz kullanımı (55 TB/yılı'ı aşan iş yükü oranı) önemli riskler getirir ve sürücülerini arıza oranını artırır.

Bu sürücüler hakkında daha fazla bilgi için, Dell.com/poweredge manuals adresinden *512e* ve *4Kn Disk Formatları* teknik raporu ve *4K Sektörü HDD SSS* belgelerine bakın.

⚠ DİKKAT: Çalışırken değiştirilebilir sabit sürücüyü çıkarmadan veya takmadan önce, ana makine adaptörünün çalışırken takılabilir sabit sürücü çıkarma ve takma işlemini destekleyecek şekilde yapılandırıldığından emin olmak için depolama denetleyicisi kartı belgelerini okuyun.

⚠ DİKKAT: Sabit sürücü biçimlendirilirken sistemi kapatmayın veya yeniden başlatmayın. Aksi takdirde sabit sürücüde arıza oluşabilir.

Yalnızca sabit sürücü arka paneliyle kullanım için test edilmiş ve onaylanmış sürücüleri kullanın.

Sabit sürücüyü biçimlendirirken, biçimlendirmenin tamamlanabilmesi için yeterli bir süre bekleyin. Yüksek kapasiteli sabit sürücülerin biçimlendirmesinin birkaç saat sürebileceğini unutmayın.

Desteklenen sabit sürücü yapılandırmaları

Yapılandırmaya bağlı olarak sisteminiz aşağıdakilerden birini destekler:

İki adet sabit sürücü sistemi En fazla iki adet 3,5 inç kablolu sabit sürücü

Dört adet sabit sürücü sistemi En fazla dört adet 3,5 inç çalışırken değiştirilebilir SATA sabit sürücü veya SATA katı hal sürücü
En fazla dört adet 3,5 inç kablolu sabit sürücü

3,5 inç sabit sürücü adaptörü bulunan en fazla dört adet 2,5 inç çalışırken değiştirilebilir sabit sürücü

✍ NOT: SAS/SATA sabit sürücüleri bir sistemde karışık halde olamaz.

Çalışırken değiştirilebilir sabit sürücüler, sistem kartına sabit sürücü arka paneli yoluyla bağlanır. Çalışırken değiştirilebilir sabit sürücüler sabit sürücü yuvalarına uyan çalışırken değiştirilebilir sabit disk taşıyıcılarında tedarik edilir.

3,5 inç çalışırken değiştirilebilir sabit sürücü taşıyıcısı kapağını çıkarma

Önkoşullar

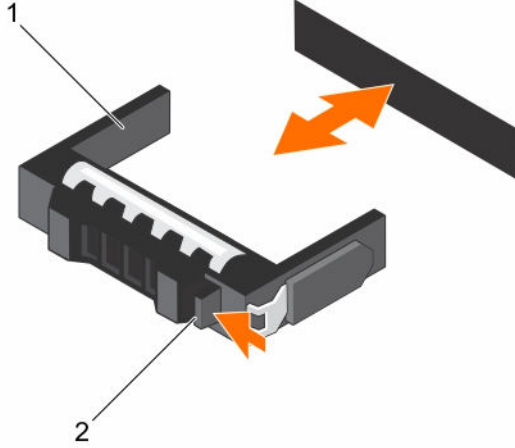
⚠ DİKKAT: Pek çok tamir işlemi yalnızca sertifikalı servis teknisyeni tarafından gerçekleştirilmelidir. Sorun giderme işlemlerini ve basit tamirleri sadece ürün belgenizde belirtildiği gibi veya destek ekibinin çevrimiçi olarak ya da telefonla belirttiği gibi gerçekleştirmelisiniz. Dell tarafından yetkilendirilmemiş servisten kaynaklanan zararlar, Dell garantisi kapsamında değildir. Ürünle birlikte gelen güvenlik talimatlarını okuyun ve uygulayın.

⚠ DİKKAT: Uygun sistem sıcaklığını korumak için, tüm boş sabit sürücü yuvalarında sürücüyü taşıyıcısı kapaklarının takılı olması gerekir.

1. [Güvenlik talimatları](#) bölümünü okuduğunuzdan emin olun.
2. Takılıysa, ön çerçeveyi çıkarın.

Adımlar

Serbest bırakma düğmesine basın ve sabit sürücü taşıyıcısı kapağını sabit sürücü yuvasından dışarı doğru kaydırın.



Rakam 19. 3,5 inç çalışırken değiştirilebilir sabit sürücü taşıyıcısı kapağını çıkarma ve takma

1. sabit sürücü taşıyıcısı kapağı
2. serbest bırakma düğmesi

Sonraki Adımlar

Çıkarılmışsa, ön çerçeveyi takın.

İlgili Görevler

[İsteğe bağlı ön çerçeveyi çıkarma](#)

[İsteğe bağlı ön çerçeveyi takma](#)

3,5-İnç çalışırken değiştirilebilir sabit sürücü taşıyıcısı kapağını takma

Önkoşullar



DİKKAT: Pek çok tamir işlemi yalnızca sertifikalı servis teknisyeni tarafından gerçekleştirilmelidir. Sorun giderme işlemlerini ve basit tamirleri sadece ürün belgenizde belirtildiği gibi veya destek ekibinin çevrimiçi olarak ya da telefonla belirttiği gibi gerçekleştirmelisiniz. Dell tarafından yetkilendirilmemiş servisten kaynaklanan zararlar, Dell garantisi kapsamında değildir. Ürünle birlikte gelen güvenlik talimatlarını okuyun ve uygulayın.

1. [Güvenlik talimatları](#) bölümünü okuduğunuzdan emin olun.
2. Takılıysa, ön çerçeveyi çıkarın.

Adımlar

Serbest bırakma mandalı yerine oturana kadar sabit sürücü taşıyıcısı kapağını sabit sürücü yuvasına yerleştirin ve itin.

Sonraki Adımlar

Çıkarılmışsa, ön çerçeveyi takın.

İlgili Görevler

[İsteğe bağlı ön çerçeveyi çıkarma](#)

[İsteğe bağlı ön çerçeveyi takma](#)

3,5 inç kablolu sabit sürücü taşıyıcısını çıkarma

Önkoşullar

⚠ **DİKKAT:** Pek çok tamir işlemi yalnızca sertifikalı servis teknisyeni tarafından gerçekleştirilmelidir. Sorun giderme işlemlerini ve basit tamirleri sadece ürün belgenizde belirtildiği gibi veya destek ekibinin çevrimiçi olarak ya da telefonla belirttiği gibi gerçekleştirmelisiniz. Dell tarafından yetkilendirilmemiş servisten kaynaklanan zararlar, Dell garantisi kapsamında değildir. Ürünle birlikte gelen güvenlik talimatlarını okuyun ve uygulayın.

1. [Güvenlik talimatları](#) bölümünü okuduğunuzdan emin olun.
2. [Sisteminizin içinde çalışmaya başlamadan önce](#) bölümünde listelenen yönergeleri uygulayın.

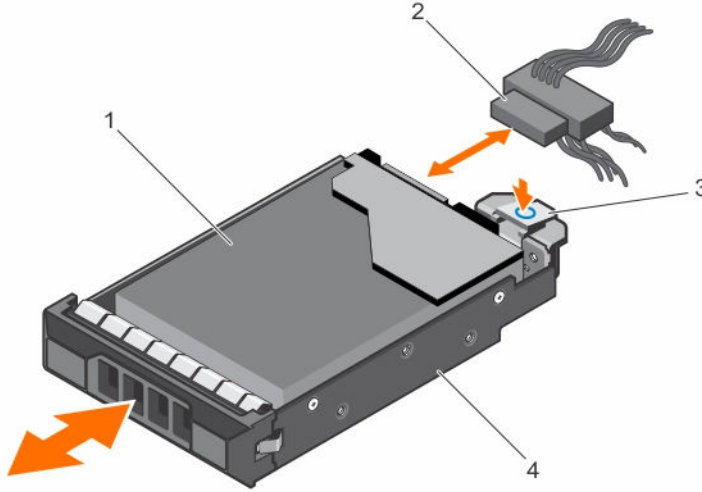
✍ **NOT:** Boş kablolu sabit sürücü taşıyıcısı kapak olarak kullanılabilir.

Adımlar

1. Veri ve güç kablosunu sabit sürücüden ayırın.
2. Sabit sürücü taşıyıcısının üzerindeki serbest bırakma tırnağına bastırın ve sabit sürücü taşıyıcısını sabit sürücü yuvasının dışına kaydırın.

⚠ **DİKKAT:** Sistem düzgün şekilde soğutulmasını sağlamak için tüm boş sabit sürücü yuvalarında sabit sürücü taşıyıcısı kapakları takılı olmalıdır.

3. Bir sabit sürücü kapağını boş sabit sürücü yuvasına takın.



Rakam 20. Kablolu bir sabit sürücü taşıyıcısını sökme ve takma

- | | |
|----------------------------|--------------------------|
| 1. sabit sürücü | 2. güç/veri kablosu |
| 3. serbest bırakma tırnağı | 4. sabit sürücü taşıyıcı |

Sonraki Adımlar

1. Gerekirse, sabit sürücü taşıyıcısına bir sabit sürücü takın ve sabit sürücü taşıyıcısını sistemdeki sabit sürücü yuvasına takın.

2. Sabit sürücüyü hemen deęiřtirmeyecekseniz, boş sabit sürücü yuvasına bir sabit sürücü taşıyıcısı takın.
3. [Sisteminizin içinde çalıştıktan sonra](#) bölümünde listelenen yönergeleri uygulayın.

İlgili Görevler

[Kablolu sabit sürücüyü sabit sürücü taşıyıcısından çıkarma](#)

[Kablolu sabit sürücüyü sabit sürücü taşıyıcısına takma](#)

[3,5 inç kablolu sabit sürücü taşıyıcısını takma](#)

Kablolu sabit sürücüyü sabit sürücü taşıyıcısından çıkarma

Önkoşullar

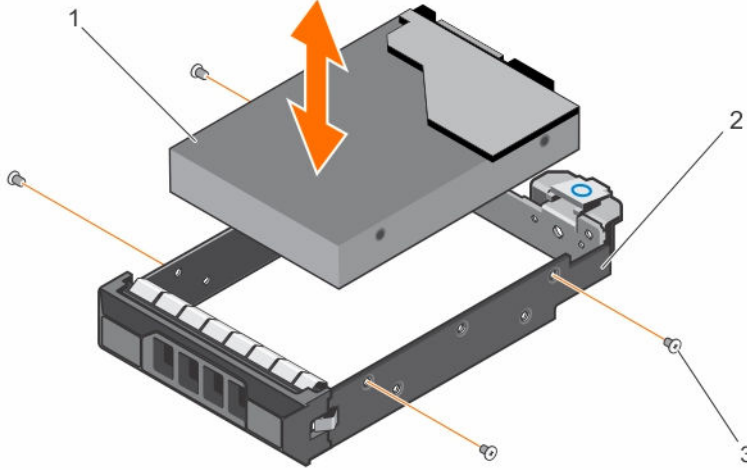


DİKKAT: Pek çok tamir işlemi yalnızca sertifikalı servis teknisyeni tarafından gerçekleştirilmelidir. Sorun giderme işlemlerini ve basit tamirleri sadece ürün belgenizde belirtildięi gibi veya destek ekibinin çevrimiçi olarak ya da telefonla belirttięi gibi gerçekleřtirmelisiniz. Dell tarafından yetkilendirilmemiş servisten kaynaklanan zararlar, Dell garantisi kapsamında deęildir. Ürünle birlikte gelen güvenlik talimatlarını okuyun ve uygulayın.

1. [Güvenlik talimatları](#) takip ettięinizden emin olun
2. [Sisteminizin içinde çalışmaya başlamadan önce](#) bölümünde listelenen yönergeleri uygulayın.
3. Kablolu sabit sürücü taşıyıcısını çıkarın.
4. 2 numaralı Phillips yıldız tornavidayı hazır bulundurun.

Adımlar

1. Kablolu sabit sürücü taşıyıcısının yan tarafındaki vidaları çıkarın.
2. Sabit sürücüyü sabit sürücü taşıyıcısından çıkarın.



Rakam 21. Kablolu sabit sürücüyü kablolu sabit sürücü taşıyıcısından çıkarma

1. kablolu sabit sürücü
2. kablolu sabit sürücü taşıyıcısı
3. vida (4)

Sonraki Adımlar

1. Kablolu sabit sürücüyü sabit sürücü taşıyıcısına takın.
2. Sabit sürücü taşıyıcısını yuvaya takın.
3. [Sisteminizin içinde çalıştıktan sonra](#) bölümünde listelenen yönergeleri uygulayın.

İlgili Görevler

[Kablolu sabit sürücüyü sabit sürücü taşıyıcısına takma](#)

Kablolu sabit sürücüyü sabit sürücü taşıyıcısına takma

Önkoşullar



DİKKAT: Pek çok tamir işlemi yalnızca sertifikalı servis teknisyeni tarafından gerçekleştirilmelidir. Sorun giderme işlemlerini ve basit tamirleri sadece ürün belgenizde belirtildiği gibi veya destek ekibinin çevrimiçi olarak ya da telefonla belirttiği gibi gerçekleştirmelisiniz. Dell tarafından yetkilendirilmemiş servisten kaynaklanan zararlar, Dell garantisi kapsamında değildir. Ürünle birlikte gelen güvenlik talimatlarını okuyun ve uygulayın.

1. [Güvenlik talimatları](#) takip ettiğinizden emin olun
2. [Sisteminizin içinde çalışmaya başlamadan önce](#) bölümünde listelenen yönergeleri uygulayın.
3. Sabit sürücü taşıyıcısını çıkarın.
4. 2 numaralı Phillips yıldız tornavidayı hazır bulundurun.

Adımlar

1. Sabit sürücüyü, sabit sürücünün konektör ucunu sabit sürücü taşıyıcısının arkasına doğru sabit sürücü taşıyıcısına sokun.
2. Sabit sürücü üzerindeki vida deliklerini sabit sürücü taşıyıcı üzerindeki deliklerle hizalayın.
Doğru şekilde hizalandığında, sabit sürücünün arkası sabit sürücü taşıyıcısının arkası ile birbirine yaslanacaktır.
3. Sabit sürücüyü sabit sürücü taşıyıcısına sabitlemek için vidaları takın.

Sonraki Adımlar

1. Kablolu sabit sürücü taşıyıcısını takın.
2. [Sisteminizin içinde çalıştıktan sonra](#) bölümünde listelenen yönergeleri uygulayın.

İlgili Görevler

[3,5 inç kablolu sabit sürücü taşıyıcısını çıkarma](#)

[3,5 inç kablolu sabit sürücü taşıyıcısını takma](#)

3,5 inç kablolu sabit sürücü taşıyıcısını takma

Önkoşullar



DİKKAT: Pek çok tamir işlemi yalnızca sertifikalı servis teknisyeni tarafından gerçekleştirilmelidir. Sorun giderme işlemlerini ve basit tamirleri sadece ürün belgenizde belirtildiği gibi veya destek ekibinin çevrimiçi olarak ya da telefonla belirttiği gibi gerçekleştirmelisiniz. Dell tarafından yetkilendirilmemiş servisten kaynaklanan zararlar, Dell garantisi kapsamında değildir. Ürünle birlikte gelen güvenlik talimatlarını okuyun ve uygulayın.

1. [Güvenlik talimatları](#) bölümünü okuduğunuzdan emin olun.
2. [Sisteminizin içinde çalışmaya başlamadan önce](#) bölümünde listelenen yönergeleri uygulayın.

Adımlar

1. Sabit sürücü taşıyıcısının üzerindeki serbest bırakma tırnağına bastırın ve sabit sürücü taşıyıcısını sistemin dışına kaydırın.
2. Sabit sürücüyü sabit sürücü taşıyıcısına takın.


3. Sabit sürücü taşıyıcısını sabit sürücü yuvasına yerleştirin ve sabit sürücü taşıyıcısını yerine oturana kadar itin.
4. Güç ve veri kablosunu sabit sürücüye bağlayın.
 - Tümleşik SATA denetleyicisine (yalnızca SATA sabit sürücüler) bağlantı yapıyorsanız, SATA veri kablosunu sistem kartındaki SATA_A-D konnektörüne bağlayın.
 - SAS RAID denetleyicisi kartına (SAS veya SATA sabit sürücüler) bağlantı yapıyorsanız, veri kablosunu karttaki konnektöre takın.

Sonraki Adımlar

1. [Sisteminizin içinde çalıştıktan sonra](#) bölümünde listelenen yönergeleri uygulayın.
2. Sistemi elektrik prizine yeniden bağlayın ve takılı olan çevre birimleri de dahil olmak üzere sistemi açın.
3. Sistem Kurulumuna girin ve sabit sürücü denetleyicisinin etkin olduğundan emin olun.
4. Sistem Kurulumundan çıkın ve sistemi yeniden başlatın.
5. Sabit sürücünün belgelerinde açıklandığı üzere sabit sürücünün çalışması için gereken herhangi bir yazılımı kurun.

Çalışırken değiştirilebilir sabit sürücü taşıyıcısını çıkarma


Önkoşullar

 **DİKKAT:** Pek çok tamir işlemi yalnızca sertifikalı servis teknisyeni tarafından gerçekleştirilmelidir. Sorun giderme işlemlerini ve basit tamirleri sadece ürün belgenizde belirtildiği gibi veya destek ekibinin çevrimiçi olarak ya da telefonla belirttiği gibi gerçekleştirmelisiniz. Dell tarafından yetkilendirilmemiş servisten kaynaklanan zararlar, Dell garantisi kapsamında değildir. Ürünle birlikte gelen güvenlik talimatlarını okuyun ve uygulayın.

1. [Güvenlik talimatları](#) bölümünü okuduğunuzdan emin olun.
2. Takılıysa, ön çerçeveyi çıkarın.
3. Yönetim yazılımını kullanarak, sabit sürücüyü çıkarma işlemine hazırlayın. Daha fazla bilgi için, depolama denetleyicisi belgelerine bakın.


Sabit sürücü çevrim içiyse, sabit sürücü kapatıldığında yeşil etkinlik veya arıza göstergesi yanıp söner. Sabit sürücü göstergeleri söndüğünde sabit sürücüyü çıkarabilirsiniz.

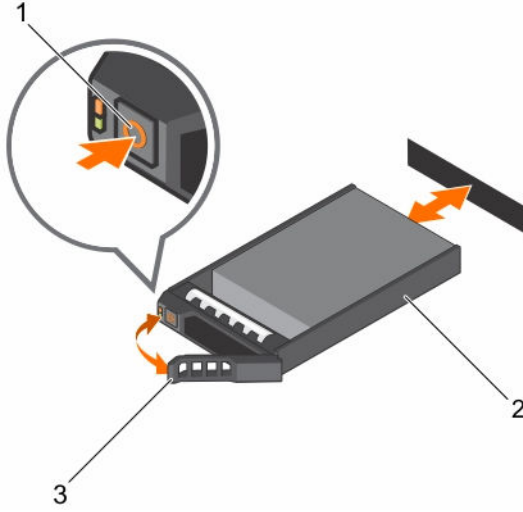
 **DİKKAT:** Veri kaybını önlemek için, işletim sisteminizin çalışırken değiştirilebilir sürücü kurulumunu desteklediğinden emin olun. İşletim sisteminiz ile birlikte verilen belgelere bakın.

 **NOT:** Çalışırken değiştirilebilir sabit sürücüler, sabit sürücü yuvalarına uyumlu, çalışırken değiştirilebilir sabit sürücü taşıyıcıları içinde tedarik edilir.

Adımlar

1. Sabit sürücü taşıyıcı serbest bırakma kolunu açmak için serbest bırakma düğmesine basın.
2. Sabit sürücü taşıyıcısını, sabit sürücü yuvasından kaydırarak çıkarın.

 **DİKKAT:** Sistem düzgün şekilde soğutulmasını sağlamak için tüm boş sabit sürücü yuvalarında sabit sürücü taşıyıcısı kapakları takılı olmalıdır.



Rakam 22. Çalışırken değiştirilebilir sabit sürücü taşıyıcısını çıkarma ve takma

1. serbest bırakma düğmesi
2. sabit sürücü taşıyıcı
3. sabit sürücü taşıyıcı tutamağı

Sonraki Adımlar

Hemen bir sabit sürücü değiştirmeyecekseniz, boş sabit sürücü yuvasına bir sabit sürücü taşıyıcısı kapağını yerleştirin veya bir sabit sürücü takın.

İlgili Görevler

[İsteğe bağlı ön çerçeveyi çıkarma](#)

[3,5-Inç çalışırken değiştirilebilir sabit sürücü taşıyıcısı kapağını takma](#)

[Çalışırken değiştirilebilir sabit sürücü taşıyıcısını takma](#)

[İsteğe bağlı ön çerçeveyi takma](#)

Çalışırken değiştirilebilir bir sabit sürücüyü sabit sürücü taşıyıcısından çıkarma

Önkoşullar

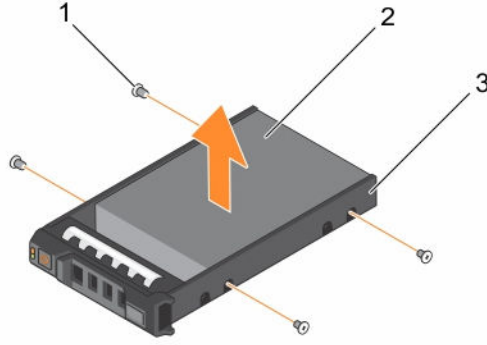
⚠ DİKKAT: Pek çok tamir işlemi yalnızca sertifikalı servis teknisyeni tarafından gerçekleştirilmelidir. Sorun giderme işlemlerini ve basit tamirleri sadece ürün belgenizde belirtildiği gibi veya destek ekibinin çevrimiçi olarak ya da telefonla belirttiği gibi gerçekleştirmelisiniz. Dell tarafından yetkilendirilmemiş servisten kaynaklanan zararlar, Dell garantisi kapsamında değildir. Ürünle birlikte gelen güvenlik talimatlarını okuyun ve uygulayın.

✍ NOT: Çalışırken değiştirilebilir sabit sürücüler, sabit sürücü yuvalarına uyumlu, çalışırken değiştirilebilir sabit sürücü taşıyıcılarıyla sunulur.

1. 2 numaralı Phillips yıldız tornavidayı hazır bulundurun.
2. Sabit sürücü taşıyıcısını sistemden çıkarın.

Adımlar

1. Sabit sürücü taşıyıcısındaki kaydırma raylarından vidaları sökün.
2. Sabit sürücüyü kaldırarak sabit sürücü taşıyıcısından çıkarın.



Rakam 23. Çalışırken değiştirilebilir bir sabit sürücüyü sabit sürücü taşıyıcısından çıkarma ve takma

1. vida (4)
2. sabit sürücü
3. sabit sürücü taşıyıcı

Sonraki Adımlar

1. Çalışırken değiştirilebilir sabit sürücüyü sabit sürücü taşıyıcısına takın.
2. Çalışırken değiştirilebilir sabit sürücüyü sisteme takın.

İlgili Görevler

[Çalışırken değiştirilebilir sabit sürücü taşıyıcısını çıkarma](#)

[Çalışırken değiştirilebilir sabit sürücü taşıyıcısına çalışırken değiştirilebilir sabit sürücü takma](#)

[Çalışırken değiştirilebilir sabit sürücü taşıyıcısını takma](#)

Çalışırken değiştirilebilir sabit sürücü taşıyıcısına çalışırken değiştirilebilir sabit sürücü takma

Önkoşullar

⚠ DİKKAT: Pek çok tamir işlemi yalnızca sertifikalı servis teknisyeni tarafından gerçekleştirilmelidir. Sorun giderme işlemlerini ve basit tamirleri sadece ürün belgenizde belirtildiği gibi veya destek ekibinin çevrimiçi olarak ya da telefonla belirttiği gibi gerçekleştirmelisiniz. Dell tarafından yetkilendirilmemiş servisten kaynaklanan zararlar, Dell garantisi kapsamında değildir. Ürünle birlikte gelen güvenlik talimatlarını okuyun ve uygulayın.

✍ NOT: Çalışırken değiştirilebilir sabit sürücüler, sabit sürücü yuvalarına uyumlu, çalışırken değiştirilebilir sabit sürücü taşıyıcıları içinde tedarik edilir.

1. 2 numaralı Phillips yıldız tornavidayı hazır bulundurun.
2. Çalışırken değiştirilebilir sabit sürücü taşıyıcısını çıkarın.

Adımlar

1. Çalışırken değiştirilebilir sabit sürücüyü, sabit sürücünün konektör ucu arkaya gelecek şekilde sabit sürücü taşıyıcısına takın.
2. Sabit sürücüdeki vida deliklerini sabit sürücü taşıyıcısındaki vida delikleri takımı ile hizalayın.
Doğru şekilde hizalandığında, sabit sürücünün arkası sabit sürücü taşıyıcısının arkası ile birbirine yaslanacaktır.
3. Sabit sürücüyü, sabit sürücü taşıyıcısına sabitlemek için vidaları takın.

Sonraki Adımlar








Sabit sürücü taşıyıcısını sisteme takın.

İlgili Görevler

- [Çalışırken değiştirilebilir sabit sürücü taşıyıcısını çıkarma](#)
- [Çalışırken değiştirilebilir sabit sürücü taşıyıcısını takma](#)

Çalışırken değiştirilebilir sabit sürücü taşıyıcısını takma

Önkoşullar

-  **DİKKAT:** Pek çok tamir işlemi yalnızca sertifikalı servis teknisyeni tarafından gerçekleştirilmelidir. Sorun giderme işlemlerini ve basit tamirleri sadece ürün belgenizde belirtildiği gibi veya destek ekibinin çevrimiçi olarak ya da telefonla belirttiği gibi gerçekleştirmelisiniz. Dell tarafından yetkilendirilmemiş servisten kaynaklanan zararlar, Dell garantisi kapsamında değildir. Ürünle birlikte gelen güvenlik talimatlarını okuyun ve uygulayın.
-  **DİKKAT:** Yalnızca sabit sürücü arka paneliyle kullanım için test edilmiş ve onaylanmış sürücülerini kullanın.
-  **DİKKAT:** SAS ve SATA sabit sürücülerinin aynı RAID biriminde birleştirilmesi desteklenmez.
-  **DİKKAT:** Sabit sürücüyü takarken bitişindeki sürücülerin tam olarak takılı olduğundan emin olun. Sabit sürücü taşıyıcısı takılırken kolunun yanındaki kısmen takılı olan taşıyıcıya sabitlenmeye çalışılması, kısmen takılı olan taşıyıcının koruyucu yayına zarar verip kullanılmaz hale getirebilir.
-  **DİKKAT:** Veri kaybını önlemek için, işletim sisteminizin çalışırken değiştirilebilir sürücü kurulumunu desteklediğinden emin olun. İşletim sisteminiz ile birlikte verilen belgelere bakın.
-  **DİKKAT:** Takılıp çıkarılabilen bir yedek sabit disk takılı iken ve sistem açıkken, sabit disk otomatik olarak yeniden oluşturmaya başlar. Yedek sabit diskin boş olduğundan veya üstüne yazılmasında sakınca olmayan bilgiler içerdiğinden emin olun. Yedek sabit diskte bulunan bütün bilgiler sabit disk kurulduktan hemen sonra silinir.
-  **NOT:** Çalışırken değiştirilebilir sabit sürücüler, sabit sürücü yuvalarına uyumlu, çalışırken değiştirilebilir sabit sürücü taşıyıcıları içinde tedarik edilir.

1. Takılıysa, sabit sürücü taşıyıcısının kapağı çıkarın.
2. Çalışırken değiştirilebilir sabit sürücüyü çalışırken değiştirilebilir sabit sürücü taşıyıcısına takın.

Adımlar

1. Çalışırken değiştirilebilir sabit sürücü taşıyıcısının önündeki serbest bırakma düğmesine basın ve çalışırken değiştirilebilir sabit sürücü taşıyıcısının kolunu açın.
2. Çalışırken değiştirilebilir sabit sürücü taşıyıcısını sabit sürücü yuvasına takın ve çalışırken değiştirilebilir sabit sürücü taşıyıcısını, arka panele temas edene kadar itin.
3. Çalışırken değiştirilebilir sabit sürücü taşıyıcısını yerine kilitlemek için çalışırken değiştirilebilir sabit sürücü taşıyıcısının kolunu kapatın.

Sonraki Adımlar

Çıkarılmışsa, ön çerçeveyi takın.

İlgili Görevler

- [Çalışırken değiştirilebilir sabit sürücü taşıyıcısına çalışırken değiştirilebilir sabit sürücü takma](#)
- [İsteğe bağlı ön çerçeveyi takma](#)

Bir 2,5 inç çalışırken değiştirilebilir sabit sürücüyü bir 3,5 inç sabit sürücü adaptörüne takma

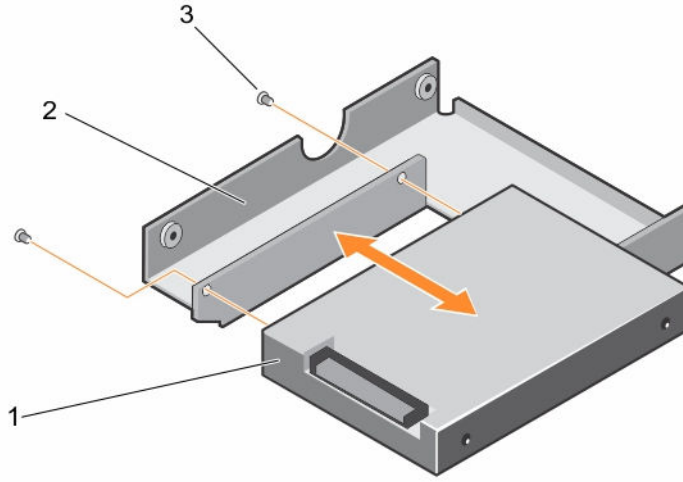
Önkoşullar

⚠ **DİKKAT:** Pek çok tamir işlemi yalnızca sertifikalı servis teknisyeni tarafından gerçekleştirilmelidir. Sorun giderme işlemlerini ve basit tamirleri sadece ürün belgenizde belirtildiği gibi veya destek ekibinin çevrimiçi olarak ya da telefonla belirttiği gibi gerçekleştirmelisiniz. Dell tarafından yetkilendirilmemiş servisten kaynaklanan zararlar, Dell garantisi kapsamında değildir. Ürünle birlikte gelen güvenlik talimatlarını okuyun ve uygulayın.

1. [Güvenlik talimatları](#) takip ettiğinizden emin olun
2. 2 numaralı Phillips yıldız tornavidayı hazır bulundurun.

Adımlar

1. 2,5 inç çalışırken değiştirilebilir sabit sürücüdeki vida deliklerini, 3,5 inç sabit sürücü adaptöründeki deliklerle aynı hizaya getirin.
2. 2,5 inç çalışırken değiştirilebilir sabit sürücüyü 3,5 inç sabit sürücü adaptörüne sabitlemek için vidaları takın.



Rakam 24. Bir 2,5 inç çalışırken değiştirilebilir sabit sürücüyü bir 3,5 inç sabit sürücü adaptörüne takma ve çıkarma

1. 2,5 inç çalışırken değiştirilebilir sabit sürücü
2. 3,5 inç sabit sürücü adaptörü
3. vida (2)

Sonraki Adımlar

3,5-inç adaptörü, 3,5 inç çalışırken değiştirilebilir sabit sürücü taşıyıcısına takın.

İlgili Görevler

[3,5-inç sabit sürücü adaptörünü, 3,5 inç çalışırken takılabilir sabit sürücü taşıyıcısına takma](#)

3,5-inç sabit sürücü adaptörünü, 3,5 inç çalışırken takılabilir sabit sürücü taşıyıcısına takma

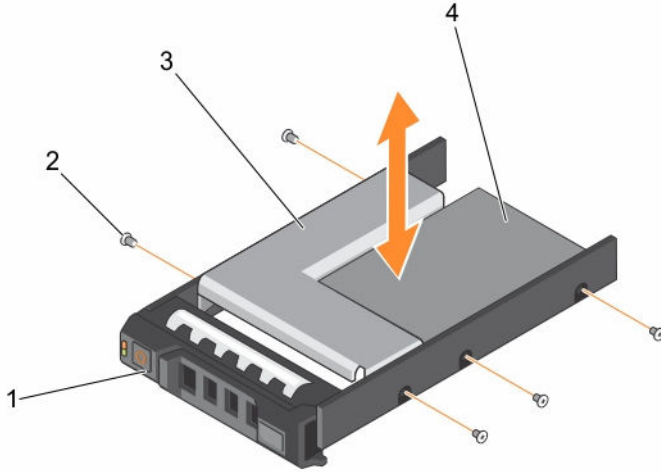
Önkoşullar

⚠ DİKKAT: Pek çok tamir işlemi yalnızca sertifikalı servis teknisyeni tarafından gerçekleştirilmelidir. Sorun giderme işlemlerini ve basit tamirleri sadece ürün belgenizde belirtildiği gibi veya destek ekibinin çevrimiçi olarak ya da telefonla belirttiği gibi gerçekleştirmelisiniz. Dell tarafından yetkilendirilmemiş servisten kaynaklanan zararlar, Dell garantisi kapsamında değildir. Ürünle birlikte gelen güvenlik talimatlarını okuyun ve uygulayın.

1. [Güvenlik talimatları](#) takip ettiğinizden emin olun
2. 2 numaralı Phillips yıldız tornavidayı hazır bulundurun.
3. 2,5 inç çalışırken takılabilir sabit sürücüyü 3,5 inç sabit sürücü adaptörüne takın.

Adımlar

1. Sabit sürücü konektör ucu 3,5 inç çalışırken değiştirilebilir sabit sürücü taşıyıcının arkasına gelecek şekilde 3,5 inç sabit sürücü adaptörünü 3,5 inç çalışırken değiştirilebilir sabit sürücü taşıyıcıya takın.
2. 3,5 inç sabit sürücü adaptörü ve 3,5 inç sabit sürücü üzerindeki vida delikleriyle 3,5 inç çalışırken değiştirilebilir sabit sürücü taşıyıcısı üzerindeki vida deliklerini aynı hizaya getirin.
3. 3,5 inç sabit sürücü adaptörünü, 3,5 inç çalışırken değiştirilebilir sabit sürücü taşıyıcısına sabitlemek için vidaları takın.



Rakam 25. 3,5 inç sabit sürücü adaptörünü, 3,5 inç çalışırken değiştirilebilir bir sabit sürücü taşıyıcısına takma ve çıkarma

- | | |
|---|---|
| 1. 3,5 inç çalışırken değiştirilebilir sabit sürücü taşıyıcısı. | 2. vida (5) |
| 3. 3,5 inç sabit sürücü adaptörü | 4. 2,5 inç çalışırken değiştirilebilir sabit sürücü |

Sonraki Adımlar

3,5 inç çalışırken değiştirilebilir sabit sürücü taşıyıcısını sistemin içine takın.

İlgili Görevler

[Bir 2,5 inç çalışırken değiştirilebilir sabit sürücüyü bir 3,5 inç sabit sürücü adaptörüne takma](#)
[Çalışırken değiştirilebilir sabit sürücü taşıyıcısını takma](#)

3,5 inç çalışırken değiştirilebilir sabit sürücü taşıyıcısından 3,5-inç sabit sürücü adaptörünün çıkarılması

Önkoşullar

1. [Güvenlik talimatları](#) takip ettiğinizden emin olun
2. 2 numaralı Phillips yıldız tornavidayı hazır bulundurun.
3. 3,5 inç çalışırken değiştirilebilir sabit sürücü taşıyıcısını sistemden çıkarın.

Adımlar

1. 3,5 inç çalışırken değiştirilebilir sabit sürücü taşıyıcısındaki raylardan vidaları çıkarın.
2. 3,5 inç çalışırken değiştirilebilir sabit sürücüsünden, 3,5 inç sabit sürücü adaptörünü yukarı çekerek çıkarın.

Sonraki Adımlar

3,5-inç sabit sürücü adaptöründen, 2,5 inç çalışırken değiştirilebilir sabit sürücüyü çıkarın.

İlgili Görevler

[Çalışırken değiştirilebilir sabit sürücü taşıyıcısını çıkarma](#)

[Bir 2,5 inç çalışırken değiştirilebilir sabit sürücüyü bir 3,5 inç sabit sürücü adaptöründen çıkarma](#)

Bir 2,5 inç çalışırken değiştirilebilir sabit sürücüyü bir 3,5 inç sabit sürücü adaptöründen çıkarma

Önkoşullar



DİKKAT: Pek çok tamir işlemi yalnızca sertifikalı servis teknisyeni tarafından gerçekleştirilmelidir. Sorun giderme işlemlerini ve basit tamirleri sadece ürün belgenizde belirtildiği gibi veya destek ekibinin çevrimiçi olarak ya da telefonla belirttiği gibi gerçekleştirmelisiniz. Dell tarafından yetkilendirilmemiş servisten kaynaklanan zararlar, Dell garantisi kapsamında değildir. Ürünle birlikte gelen güvenlik talimatlarını okuyun ve uygulayın.

1. [Güvenlik talimatları](#) takip ettiğinizden emin olun
2. 2 numaralı Phillips yıldız tornavidayı hazır bulundurun.
3. 3,5-inç sabit sürücü adaptörünü, 3,5 inç çalışırken değiştirilebilir sabit sürücü taşıyıcısından çıkarma.



NOT: Bir 2,5 inç çalışırken değiştirilebilir sabit sürücü, 3,5 inç çalışırken değiştirilebilir sabit sürücü taşıyıcısına kurulu olan 3,5 inç sabit sürücü adaptörüne takılır.

Adımlar

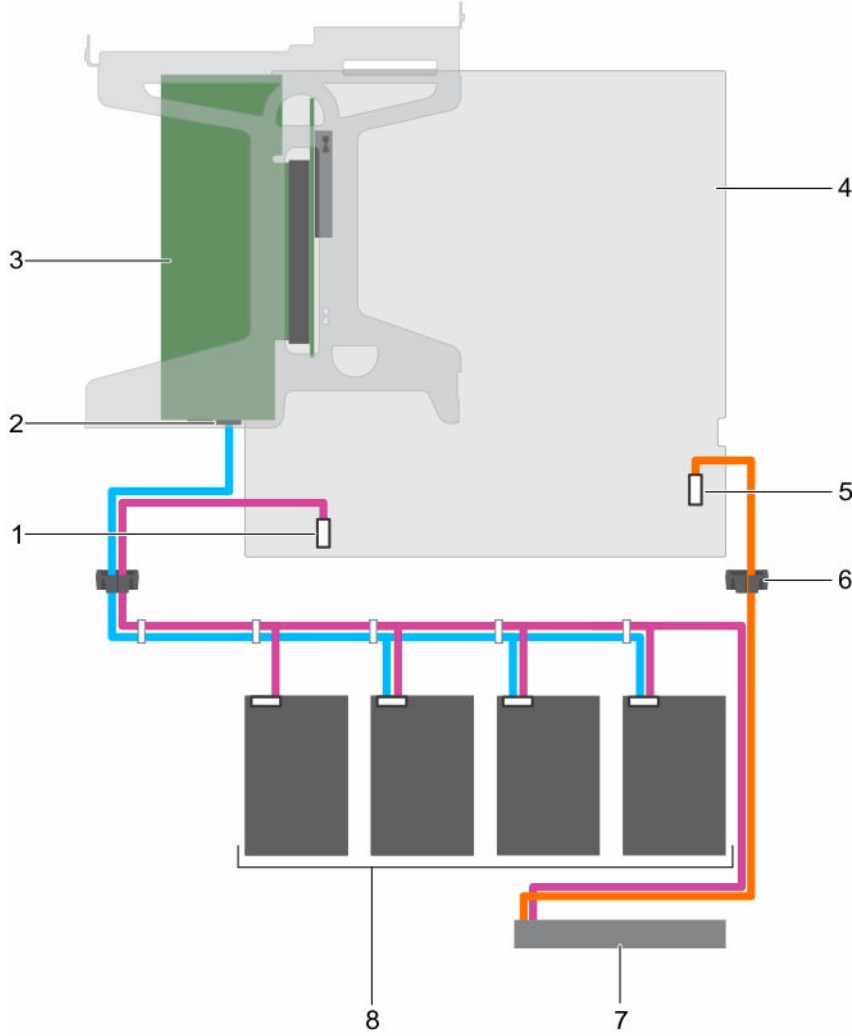
1. 3,5 inç sabit sürücü adaptörünün yan tarafındaki vidaları sökün.
2. 2,5 inç çalışırken değiştirilebilir sabit sürücüyü 3,5 inç sabit sürücü adaptöründen çıkarın.

İlgili Görevler

[3,5 inç çalışırken değiştirilebilir sabit sürücü taşıyıcısından 3,5-inç sabit sürücü adaptörünün çıkarılması](#)

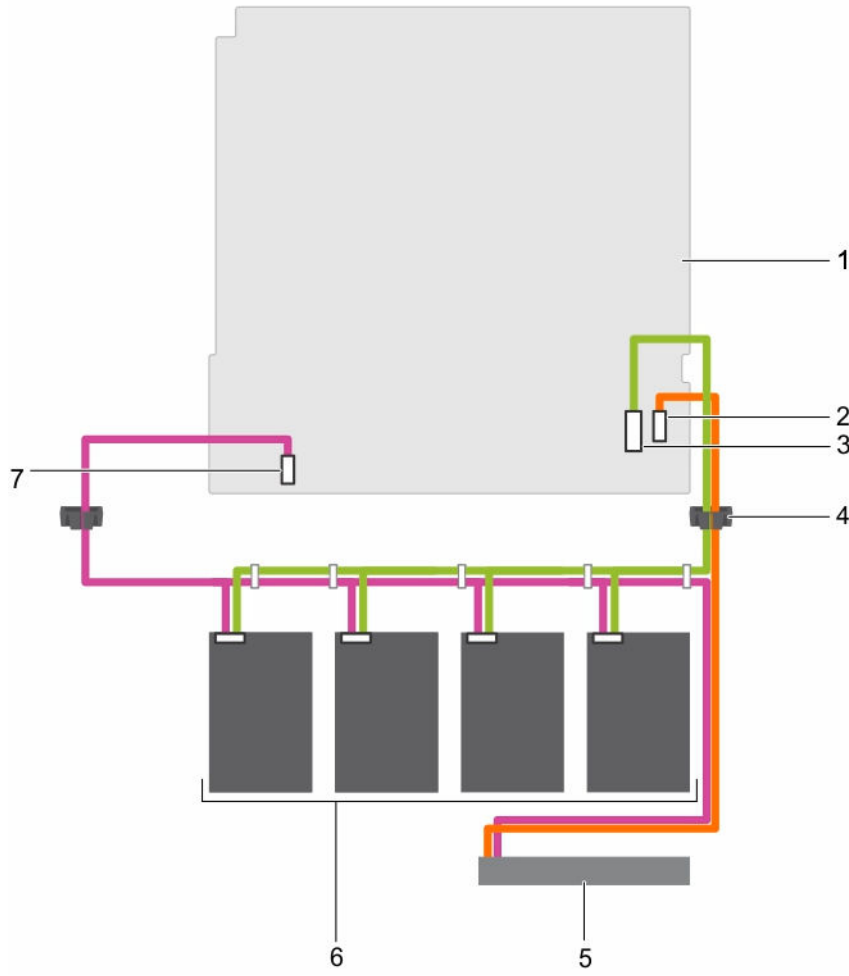
Sabit sürücü kablo bağlantısı diyagramları

Dört adet 3,5 inç sabit sürücü kablo bağlantıları



Rakam 26. Dört adet 3,5-inç sabit sürücünün PERC kartına kablo bağlantıları

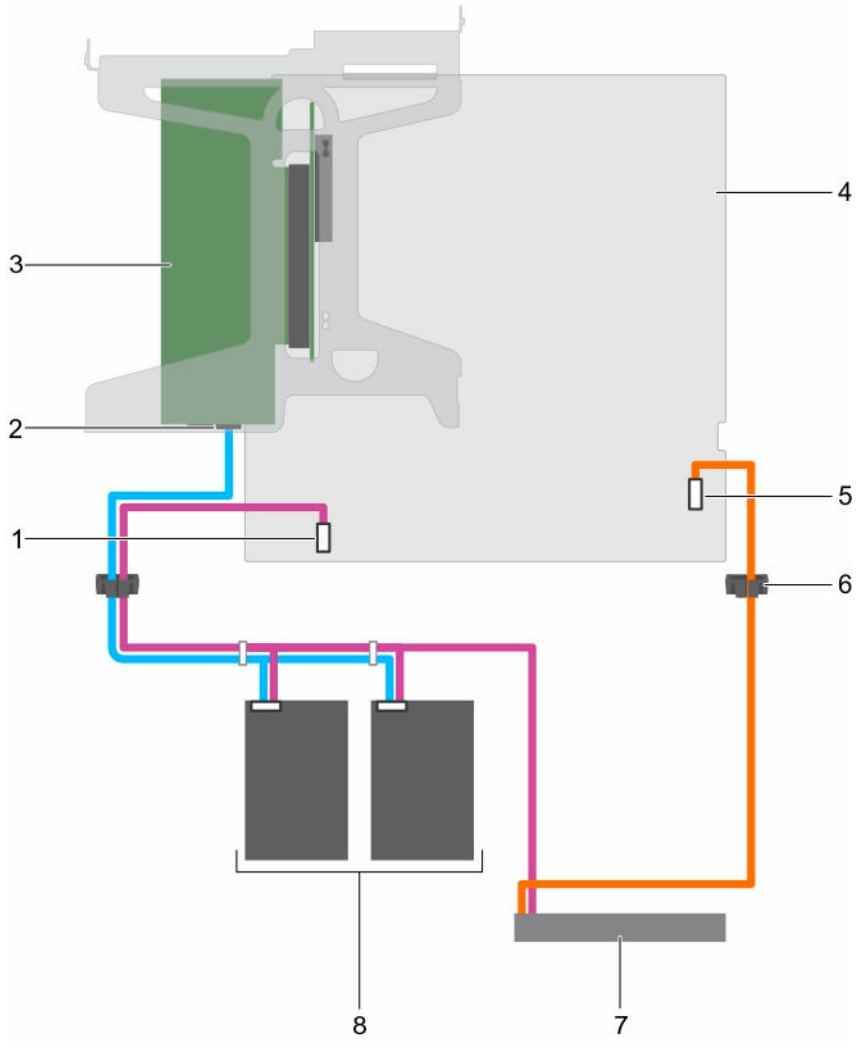
- | | |
|--|-------------------------|
| 1. sistem kartı üzerindeki sabit sürücü/optik sürücü güç konektörü | 2. SAS A konektörü |
| 3. PERC kartı | 4. sistem kartı |
| 5. sistem kartındaki SATA/optik sürücüsü konektörü | 6. kablo geçirme klipsi |
| 7. optik sürücü | 8. sabit sürücü (4) |



Rakam 27. Dört adet 3,5-inç sabit sürücünün sistem kartı üzerindeki SATA konektörüne kablo bağlantıları

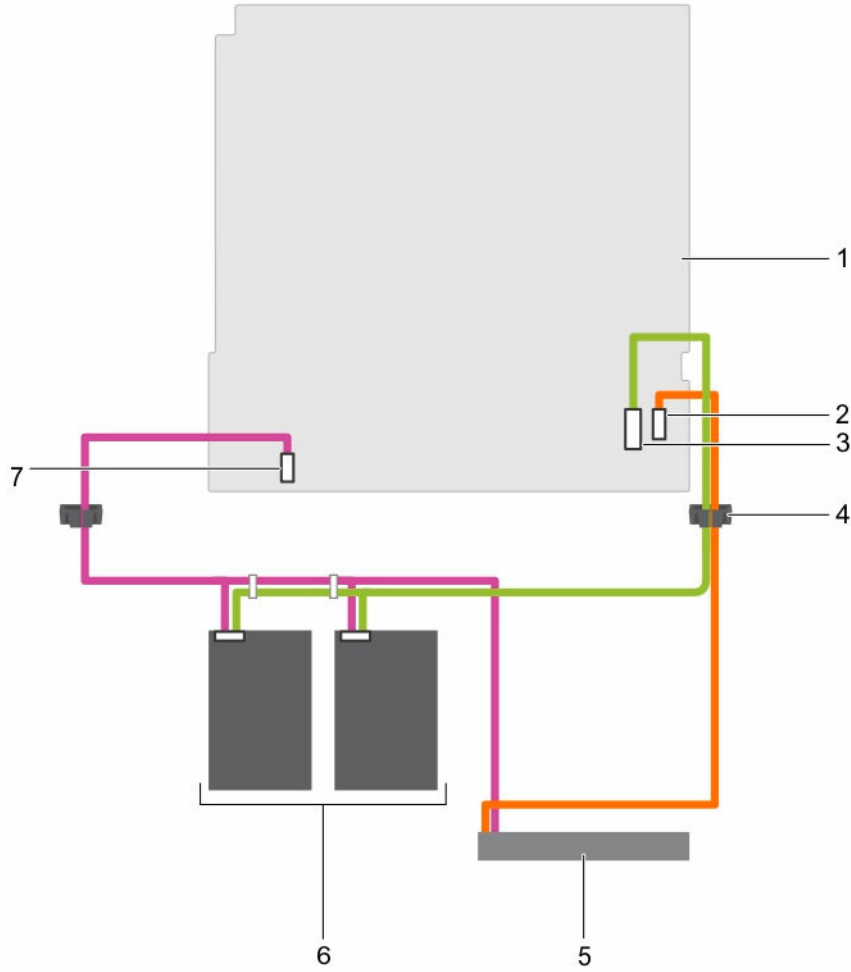
- | | |
|---|--|
| 1. sistem kartı | 2. sistem kartındaki SATA/optik sürücüsü konektörü |
| 3. SATA sabit sürücüler için sistem kartı üzerindeki mini-SAS konektörü | 4. kablo geçirme klipsi |
| 5. optik sürücü | 6. sabit sürücü (4) |
| 7. sistem kartı üzerindeki sabit sürücü/optik sürücü güç konektörü | |

İki adet 3,5-inç sabit sürücü kablo bağlantıları



Rakam 28. İki adet 3,5-inç sabit sürücünün PERC kartına kablo bağlantıları

- | | |
|--|---------------------------|
| 1. sistem kartı üzerindeki sabit sürücü/optik sürücü güç konektörü | 2. SAS bağlantı noktası A |
| 3. PERC kartı | 4. sistem kartı |
| 5. sistem kartındaki SATA/optik sürücüsü konektörü | 6. kablo geçirme klipsi |
| 7. optik sürücü | 8. sabit sürücü (2) |



Rakam 29. İki adet 3,5-inç sabit sürücünün sistem kartı üzerindeki SATA konektörüne kablo bağlantıları

- | | |
|---|--|
| 1. sistem kartı | 2. sistem kartındaki SATA/optik sürücüsü konektörü |
| 3. SATA sabit sürücüler için sistem kartı üzerindeki mini-SAS konektörü | 4. kablo geçirme klipsi |
| 5. optik sürücü | 6. sabit sürücü (2) |
| 7. sistem kartı üzerindeki sabit sürücü/optik sürücü güç konektörü | |

Optik sürücü (isteğe bağlı)

İsteğe bağlı optik sürücüyü çıkarma

Optik sürücü ve optik sürücü kapağını çıkarma işlemi aynıdır.

Önkoşullar



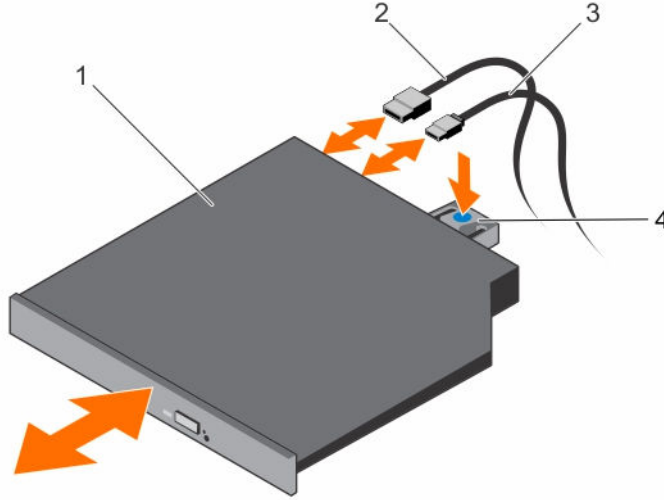
DİKKAT: Pek çok tamir işlemi yalnızca sertifikalı servis teknisyeni tarafından gerçekleştirilmelidir. Sorun giderme işlemlerini ve basit tamirleri sadece ürün belgenizde belirtildiği gibi veya destek ekibinin çevrimiçi olarak ya da telefonla belirttiği gibi gerçekleştirmelisiniz. Dell tarafından yetkilendirilmemiş servisten kaynaklanan zararlar, Dell garantisi kapsamında değildir. Ürünle birlikte gelen güvenlik talimatlarını okuyun ve uygulayın.

1. [Güvenlik talimatları](#) bölümünü okuduğunuzdan emin olun.
2. [Sisteminizin içinde çalışmaya başlamadan önce](#) bölümünde listelenen yönergeleri uygulayın.

NOT: Sistem kartından ve optik sürücüden çıkarırken güç ve veri kablosunun şasi içerisindeki yolunu not edin. Kabloların sıkışmasını veya kıvrılmasını engellemek için, bu kabloları değiştirirken aynı şekilde yönlendirin.

Adımlar

1. Optik sürücünün arkasındaki güç kablosunu ve veri kablosunu çıkarın.
2. Gerekirse, güç ve veri kablolarını sistem kartından çıkarın.
3. Optik sürücüyü serbest bırakmak için, serbest bırakma tırnağına basın ve sistemin önüne doğru itin.
4. Optik sürücüyü sistemin dışına kaydırın.



Rakam 30. optik sürücüyü çıkarma ve takma

- | | |
|-----------------|----------------------------|
| 1. optik sürücü | 2. veri kablosu |
| 3. güç kablosu | 4. serbest bırakma tırnağı |

Sonraki Adımlar

1. Hemen bir optik sürücü takmıyorsanız, bir optik sürücü kapağı takın.

NOT: Sistemin FCC sertifikasyonunu korumak için dolgu eklerinin boş optik sürücü veya teyp sürücüsü yuvalarına takılması gerekir. Dirsekler ayrıca toz ve kiri bilgisayardan uzak tutar ve bilgisayarın düzgün bir şekilde soğutulmasına ve bilgisayarın içerisindeki hava akışına yardımcı olurlar.

NOT: Bir optik sürücü kapağı takma prosedürü bir optik sürücü takma prosedürü ile benzerdir.
2. [Sisteminizin içinde çalıştıktan sonra](#) bölümünde listelenen yönergeleri uygulayın.

İlgili Görevler

[İsteğe bağlı optik sürücüyü takma](#)

İsteğe bağlı optik sürücüyü takma

Optik sürücü ve optik sürücü kapağını takma işlemi aynıdır.

Önkoşullar



DİKKAT: Pek çok tamir işlemi yalnızca sertifikalı servis teknisyeni tarafından gerçekleştirilmelidir. Sorun giderme işlemlerini ve basit tamirleri sadece ürün belgenizde belirtildiği gibi veya destek ekibinin çevrimiçi olarak ya da telefonla belirttiği gibi gerçekleştirmelisiniz. Dell tarafından yetkilendirilmemiş servisten kaynaklanan zararlar, Dell garantisi kapsamında değildir. Ürünle birlikte gelen güvenlik talimatlarını okuyun ve uygulayın.

1. [Güvenlik talimatları](#) bölümünü okuduğunuzdan emin olun.
2. [Sisteminizin içinde çalışmaya başlamadan önce](#) bölümünde listelenen yönergeleri uygulayın.
3. Takılıysa, kapağın arkasındaki mavi serbest bırakma tırnağına bastırarak ve kapağı sistemden dışarı iterek optik sürücü kapağını çıkarın.

Adımlar

1. Optik sürücüyü kasanın önündeki optik sürücü yuvasıyla hizalayın.
2. Optik sürücüyü, mandal yerine oturuncaya kadar, yuvaya kaydırın.
3. Güç ve veri kablolarını optik sürücünün arkasına bağlayın.
4. Güç ve veri kablolarını sistemin kablo yönlendirme mandalı vasıtasıyla sistem yönlendirin.
5. Güç ve veri kablolarını sistem kartı üzerindeki konektörlere bağlayın.

Sonraki Adımlar

[Sisteminizin içinde çalıştıktan sonra](#) bölümünde listelenen yönergeleri uygulayın.

Soğutma fanları

Sistem yapılandırmanıza bağlı olarak, sisteminiz en fazla dört soğutma fanı destekleyebilir.



NOT: Fanların çalışırken çıkarılması veya takılması desteklenmez.



NOT: Fanların her birinin kendisine ait bir referans numarası vardır ve bunlar sistemin yönetim yazılımında listelenmiştir. Belirli bir fanla ilgili bir sorun olursa, soğutma fanları'nda verilen fan numaralara bakarak arızalı fanı kolaylıkla belirleyebilir ve yenisiyle değiştirebilirsiniz.

Aşağıdaki tablo, farklı sistem yapılandırmaları için gerekli fan sayısını göstermektedir:



NOT: Boş soğutma fanı desteğine bir soğutma fanı kapağı taktığınızdan emin olun.

Tablo 13. Sistem yapılandırmasına bağlı olarak fan sayısı

Sistem yapılandırması	Fan sayısı
Dört adet 3,5 inç çalışırken değiştirilebilir veya kablolu sabit sürücüler ve genişletme kartı bulunan sistemler	4
Dört adet 3,5 inç çalışırken değiştirilebilir veya kablolu sabit sürücüler bulunan ancak genişletme kartı bulunmayan sistemler	3
İki adet 2,5 inç kablolu sabit sürücüler ve genişletme kartı bulunan sistemler	3
İki adet 2,5 inç kablolu sabit sürücüler bulunan ancak genişletme kartı bulunmayan sistemler	2

Soğutma fanı kapağını çıkarma

Önkosullar

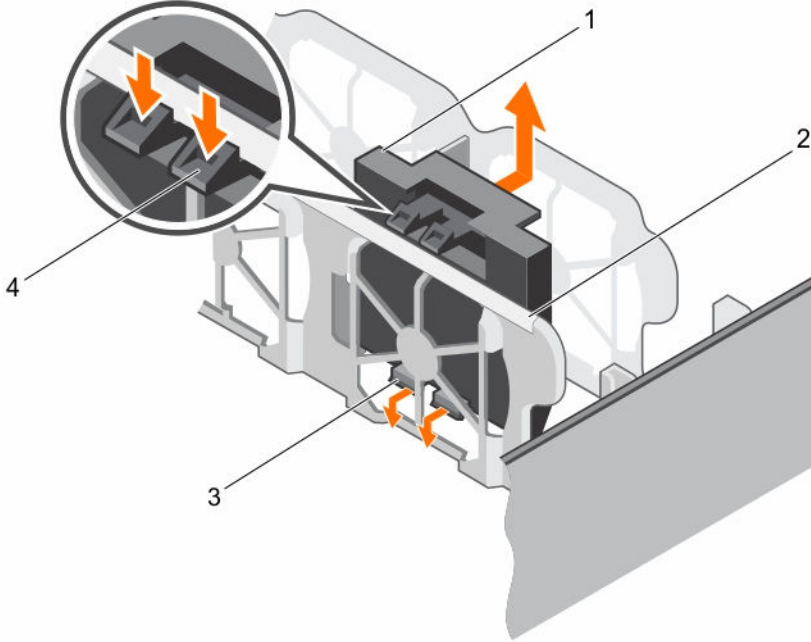
⚠ **DİKKAT:** Pek çok tamir işlemi yalnızca sertifikalı servis teknisyeni tarafından gerçekleştirilmelidir. Sorun giderme işlemlerini ve basit tamirleri sadece ürün belgenizde belirtildiği gibi veya destek ekibinin çevrimiçi olarak ya da telefonla belirttiği gibi gerçekleştirmelisiniz. Dell tarafından yetkilendirilmemiş servisten kaynaklanan zararlar, Dell garantisi kapsamında değildir. Ürünle birlikte gelen güvenlik talimatlarını okuyun ve uygulayın.

✍ **NOT:** Tüm soğutma fanı kapaklarını çıkarma yordamı aynıdır.

1. [Güvenlik talimatları](#) bölümünü okuduğunuzdan emin olun.
2. [Sisteminizin içinde çalışmaya başlamadan önce](#) bölümünde listelenen yönergeleri uygulayın.

Adımlar

1. Serbest bırakma tırnaklarına basın ve soğutma fanı kapağını soğutma fanı desteğinden ayırmak için itin.
2. Soğutma fanı kapağını soğutma fanı desteğinden dışarı çıkarın.



Rakam 31. Soğutma fanı kapağını çıkarma ve takma

- | | |
|----------------------------|--------------------------------|
| 1. soğutma fanı kapağı (2) | 2. serbest bırakma sekmesi (2) |
| 3. soğutma fanı desteği | 4. tırnak |

Sonraki Adımlar

1. Soğutma fanı örtüsünü takın.
2. [Sisteminizin içinde çalıştıktan sonra](#) bölümünde listelenen yönergeleri uygulayın.

Soğutma fanı kapağını takma

Önkoşullar



DİKKAT: Pek çok tamir işlemi yalnızca sertifikalı servis teknisyeni tarafından gerçekleştirilmelidir. Sorun giderme işlemlerini ve basit tamirleri sadece ürün belgenizde belirtildiği gibi veya destek ekibinin çevrimiçi olarak ya da telefonla belirttiği gibi gerçekleştirmelisiniz. Dell tarafından yetkilendirilmemiş servisten kaynaklanan zararlar, Dell garantisi kapsamında değildir. Ürünle birlikte gelen güvenlik talimatlarını okuyun ve uygulayın.



NOT: Tüm soğutma fanı kapaklarını çıkarma yordamı aynıdır.

1. [Güvenlik talimatları](#) bölümünü okuduğunuzdan emin olun.
2. [Sisteminizin içinde çalışmaya başlamadan önce](#) bölümünde listelenen yönergeleri uygulayın.

Adımlar

1. Soğutma fanı kapağını soğutma fanı desteği içine indirin.
2. Soğutma fanı kapakları üzerindeki tırnakları soğutma fanı desteği üzerindeki yuvalara takın.
3. Yerine oturana dek soğutma fanı kapağına basın.

Sonraki Adımlar

[Sisteminizin içinde çalıştıktan sonra](#) bölümünde listelenen yönergeleri uygulayın.

Soğutma Fanını Çıkarma

Önkoşullar



DİKKAT: Pek çok tamir işlemi yalnızca sertifikalı servis teknisyeni tarafından gerçekleştirilmelidir. Sorun giderme işlemlerini ve basit tamirleri sadece ürün belgenizde belirtildiği gibi veya destek ekibinin çevrimiçi olarak ya da telefonla belirttiği gibi gerçekleştirmelisiniz. Dell tarafından yetkilendirilmemiş servisten kaynaklanan zararlar, Dell garantisi kapsamında değildir. Ürünle birlikte gelen güvenlik talimatlarını okuyun ve uygulayın.

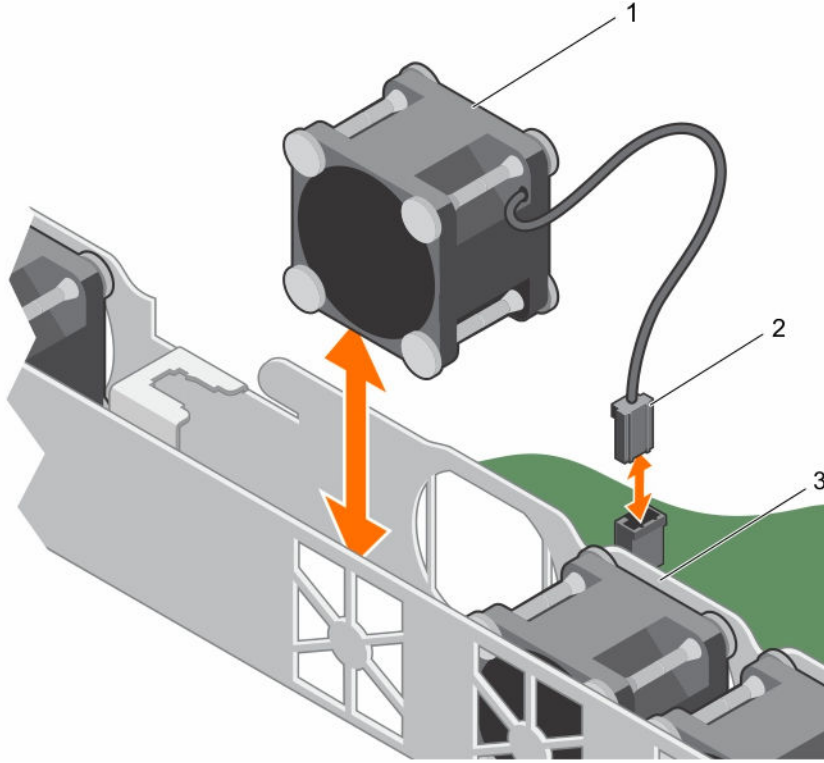


NOT: Tüm fan modüllerinin çıkarma yordamı aynıdır.

1. [Güvenlik talimatları](#) bölümünü okuduğunuzdan emin olun.
2. [Sisteminizin içinde çalışmaya başlamadan önce](#) bölümünde listelenen yönergeleri uygulayın.
3. Soğutma örtüsünü çıkarın.

Adımlar

1. Güç kablosunun yanlarından bastırarak güç kablosunu sistem veya güç aracı kartından çıkarın.
2. Fanı, soğutma fanı desteğinden kaldırın.



Rakam 32. Soğutma fanını çıkarma ve takma

1. soğutma fanı
2. elektrik kablosu konektörü
3. soğutma fanı desteği

Sonraki Adımlar

1. Soğutma fanı örtüsünü takın.
2. [Sisteminizin içinde çalıştıktan sonra](#) bölümünde listelenen yönergeleri uygulayın.

İlgili Görevler

[Soğutma örtüsünü çıkarma](#)

[Soğutma fanını takma](#)

[Soğutma örtüsünü takma](#)

Soğutma fanını takma

Önkoşullar

⚠ DİKKAT: Pek çok tamir işlemi yalnızca sertifikalı servis teknisyeni tarafından gerçekleştirilmelidir. Sorun giderme işlemlerini ve basit tamirleri sadece ürün belgenizde belirtildiği gibi veya destek ekibinin çevrimiçi olarak ya da telefonla belirttiği gibi gerçekleştirmelisiniz. Dell tarafından yetkilendirilmemiş servisten kaynaklanan zararlar, Dell garantisi kapsamında değildir. Ürünle birlikte gelen güvenlik talimatlarını okuyun ve uygulayın.

✍ NOT: Tüm fan modüllerinin takma yordamı aynıdır.

1. [Güvenlik talimatları](#) bölümünü okuduğunuzdan emin olun.
2. [Sisteminizin içinde çalışmaya başlamadan önce](#) bölümünde listelenen yönergeleri uygulayın.

3. Soğutma örtüsünü çıkarın.
4. Takılıysa, soğutma fanı kapağını sökün.

Adımlar

1. Fanı soğutma fanı desteği içine indirin.
2. Güç kablosunu sistem kartındaki güç kablosu konektörüne bağlayın.

Sonraki Adımlar

1. Soğutma örtüsünü takın.
2. [Sisteminizin içinde çalıştıktan sonra](#). bölümünde listelenen yönergeleri uygulayın

İlgili Görevler

[Soğutma örtüsünü çıkarma](#)

[Soğutma örtüsünü takma](#)

Dahili USB bellek anahtarı (isteğe bağlı)

Sisteminizin içine takılı bir USB bellek anahtarı önyükleme aygıtı, güvenlik anahtarı veya toplu depolama aygıtı olarak kullanılabilir. USB bellek anahtarından önyükleme için, USB bellek anahtarını bir önyükleme görüntüsü ile yapılandırın ve ardından Sistem Kurulumundaki önyükleme sırasından USB bellek anahtarını seçin.

Tümleşik USB konektörü sistem kartı üzerindedir.

İlgili Görevler

[Sistem kartı atlama telleri ve konektörleri](#)

İsteğe bağlı dahili USB bellek anahtarını değiştirme

Önkoşullar

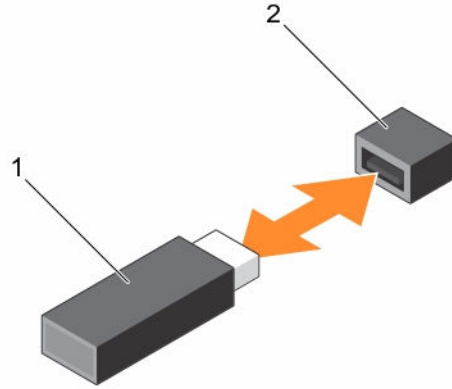


DİKKAT: Pek çok tamir işlemi yalnızca sertifikalı servis teknisyeni tarafından gerçekleştirilmelidir. Sorun giderme işlemlerini ve basit tamirleri sadece ürün belgenizde belirtildiği gibi veya destek ekibinin çevrimiçi olarak ya da telefonla belirttiği gibi gerçekleştirmelisiniz. Dell tarafından yetkilendirilmemiş servisten kaynaklanan zararlar, Dell garantisi kapsamında değildir. Ürünle birlikte gelen güvenlik talimatlarını okuyun ve uygulayın.

1. [Güvenlik talimatları](#) bölümünü okuduğunuzdan emin olun.
2. [Sisteminizin içinde çalışmaya başlamadan önce](#) bölümünde listelenen yönergeleri uygulayın.
3. Genişletme kartı yükseltilmesini sökün.

Adımlar

1. Sistem kartı üzerinde USB konektörünü veya USB anahtarını konumlandırın. USB konektörünü bulmak için, bkz. [Sistem kartı atlama telleri ve konektörleri](#).
2. Takılıysa, USB anahtarını USB konektöründen çıkarın.
3. Yedek USB anahtarını USB konektörüne yerleştirin.



Rakam 33. Dahili USB anahtarını deęiřtirme

1. USB bellek anahtarı
2. USB bellek anahtarı konektörü

Sonraki Adımlar

1. Geniřletme kartı yükselticisini takın.
2. [Sisteminizin içinde çalıştıktan sonra](#) bölümünde listelenen yönergeleri uygulayın.
3. Ön yükleme sırasında, Sistem Kurulumu'na girmek ve sistemin USB anahtarını algıladığını doğrulamak için F2 tuşuna basın.

İlgili Görevler

[Geniřletme kartı yükselticisinin çıkarılması](#)

Geniřletme kartları ve geniřletme kartı yükselticisi

NOT: Geniřletme kartı yükselticisi desteklenmiyorsa veya eksikse, Sistem Olay Kaydı (SEL) yapılır. Sisteminizin açılmasını engellemez ve BIOS POST mesajı veya F1/F2 duraklaması görüntülenmez.

Geniřletme kartı takma yönergeleri

Sisteminiz, 3. Nesil kartları destekler. Ařağıdaki tablo, yükseltici yapılandırmalarını sunar.

Tablo 14. Geniřletme kartı yükselticisinde geniřletme kartı yuvaları vardır

Geniřletme kartı yükselticisi üzerindeki PCIe yuvası	Yükseklik	Uzunluk	Baęlantı geniřlięi	Yuva geniřlięi
1	Yarım yükseklik	Yarım uzunluk	x4	x8
2	Tam yükseklik	Yarım uzunluk	x8	x16

NOT: Geniřleme kartları çalışırken deęiřtirilemez.

Aşağıdaki tablo, düzgün soğutma ve mekanik uygunluk olmasını sağlayacak genişletme kartlarını takmak için bir kılavuz niteliğindedir. En yüksek önceliği olan genişletme kartları, belirtilen yuva önceliği kullanılarak ilk olarak takılmalıdır. Diğer tüm genişletme kartları, kart önceliği ve yuva önceliği sırasına göre takılmalıdır.

Tablo 15. Genişletme kartı takma sırası


Kart önceliği	Kart türü	Yuva önceliği	Maksimum izin verilen
1	PowerEdge RAID Denetleyicisi (PERC) H730 (tam yükseklik)	2	1
2	PERC H730P (düşük profil)	1	1
3	PERC H330 (tam yükseklik)	2	1
4	PERC H330 (düşük profil)	1	1
5	PERC H830 (tam yükseklik)	2	1
6	PERC H830 (düşük profil)	1	1
7	1 Gb NIC (tam yükseklik)	2	1
8	1 Gb NIC (düşük profil)	1	1
9	1 Gb NIC (Broadcom dört bağlantı noktası)	2	1
10	1 Gb NIC (Broadcom düşük profil)	1	1
11	1 Gb NIC (Intel çift bağlantı noktası)	2	1
12	1 Gb NIC (Intel çift bağlantı noktası, düşük profil)	1	1
13	1 Gb NIC (Broadcom çift bağlantı noktası)	2	1
14	1 Gb NIC (Broadcom çift bağlantı noktası, düşük profil)	1	1
15	12 Gb SAS (tam yükseklik)	2	1
16	12 Gb SAS (düşük profil)	1	1

Genişletme kartı yükselticisinin çıkarılması

Önkoşullar

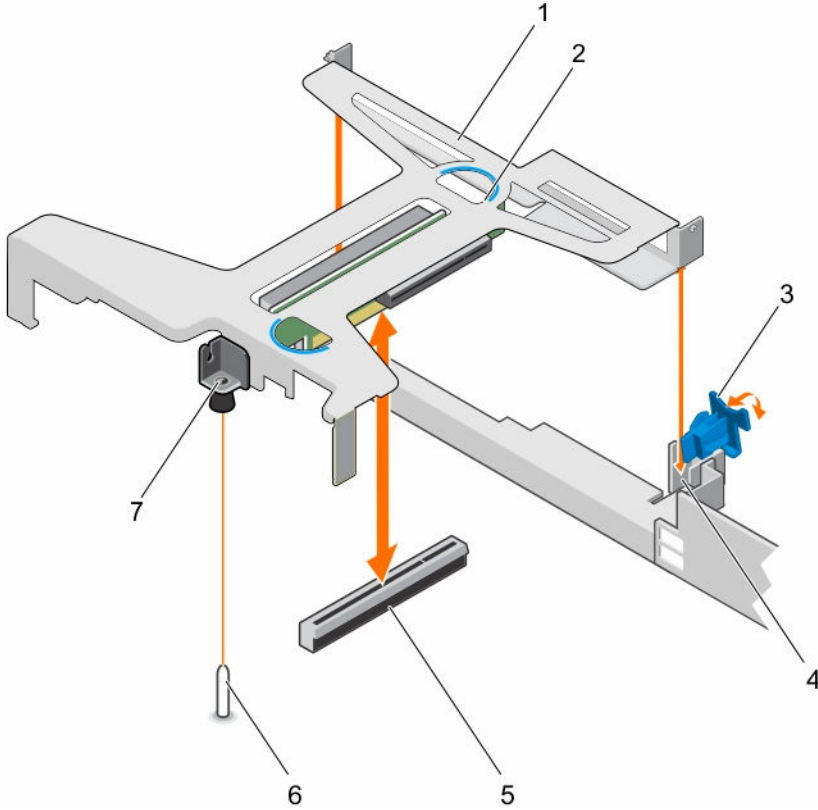
⚠ **DİKKAT:** Pek çok tamir işlemi yalnızca sertifikalı servis teknisyeni tarafından gerçekleştirilmelidir. Sorun giderme işlemlerini ve basit tamirleri sadece ürün belgenizde belirtildiği gibi veya destek ekibinin çevrimiçi olarak ya da telefonla belirttiği gibi gerçekleştirmelisiniz. Dell tarafından yetkilendirilmemiş servisten kaynaklanan zararlar, Dell garantisi kapsamında değildir. Ürünle birlikte gelen güvenlik talimatlarını okuyun ve uygulayın.

1. [Güvenlik talimatları](#) bölümünü okuduğunuzdan emin olun.
2. [Sisteminizin içinde çalışmaya başlamadan önce](#) bölümünde listelenen yönergeleri uygulayın.
3. PERC kartı LED kablosunu çıkarın.

 **NOT:** Bu adım, yalnızca kablolu sabit sürücü sistemleri için geçerlidir.

Adımlar

1. Genişletme kartı yükselticisinin mandalını açmak için kaldırıp çevirin.
2. Dokunma noktalarını tutarak, sistem kartındaki yükseltici konektöründen genişletme kartı yükselticisini kaldırın.



Rakam 34. Genişletme kartı yükselticisini çıkarma ve takma

- | | |
|--|-----------------------------------|
| 1. genişletme kartı yükselticisi | 2. temas noktası (2) |
| 3. genişleme kartı mandalı | 4. kasa üzerindeki kılavuz yuvası |
| 5. sistem kartındaki yükseltici konektör | 6. sistem kartındaki kılavuz pim |

7. genişletme kartı yükselticisindeki kılavuz yuvası

Sonraki Adımlar

Genişletme kartı yükselticisini takın.

İlgili Görevler

[Genişletme kartını çıkarma](#)

[Genişletme kartını takma](#)

[Genişletme kartı yükselticinin takılması](#)

Genişletme kartı yükselticinin takılması

Önkoşullar



DİKKAT: Pek çok tamir işlemi yalnızca sertifikalı servis teknisyeni tarafından gerçekleştirilmelidir. Sorun giderme işlemlerini ve basit tamirleri sadece ürün belgenizde belirtildiği gibi veya destek ekibinin çevrimiçi olarak ya da telefonla belirttiği gibi gerçekleştirmelisiniz. Dell tarafından yetkilendirilmemiş servisten kaynaklanan zararlar, Dell garantisi kapsamında değildir. Ürünle birlikte gelen güvenlik talimatlarını okuyun ve uygulayın.

1. [Güvenlik talimatları](#) bölümünü okuduğunuzdan emin olun.
2. Genişletme kartını genişletme kartı yükselticisine takın.

Adımlar

1. Genişletme kartı yükselticisinin mandalını açın.
2. Aşağıdakileri hizalayın:
 - a. Sistem kartı üzerindeki kılavuz pimi ile genişletme kartı yükselticisi üzerindeki kılavuzu.
 - b. Sistem kartı üzerindeki konektör ile genişletme kartı yükselticisinin konektörünü.
3. Genişletme kartı yükselticisi sistem kartı üzerindeki konektöre tam olarak oturuncaya kadar genişletme kartı yükselticisini indirin.
4. Genişletme kartı yükselticisinin mandalını kapatın.

Sonraki Adımlar

1. Çıkarılmışsa, PERC kartı LED kablосunu bağlayın.
2. [Sisteminizin içinde çalıştıktan sonra](#) bölümünde listelenen yönergeleri uygulayın.

İlgili Görevler

[Genişletme kartını takma](#)

Genişletme kartını çıkarma

Önkoşullar



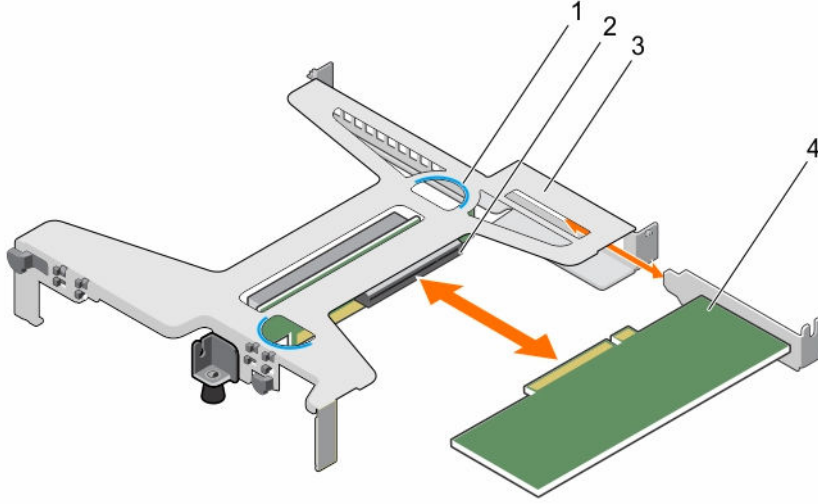
DİKKAT: Pek çok tamir işlemi yalnızca sertifikalı servis teknisyeni tarafından gerçekleştirilmelidir. Sorun giderme işlemlerini ve basit tamirleri sadece ürün belgenizde belirtildiği gibi veya destek ekibinin çevrimiçi olarak ya da telefonla belirttiği gibi gerçekleştirmelisiniz. Dell tarafından yetkilendirilmemiş servisten kaynaklanan zararlar, Dell garantisi kapsamında değildir. Ürünle birlikte gelen güvenlik talimatlarını okuyun ve uygulayın.

1. [Güvenlik talimatları](#) bölümünü okuduğunuzdan emin olun.
2. [Sisteminizin içinde çalışmaya başlamadan önce](#) bölümünde listelenen yönergeleri uygulayın.
3. Genişletme kartına veya genişletme kart yükselticisine bağlı kabloları çıkarın.
4. Takılıysa, genişletme kartı yükselticisini çıkarın.

Adımlar

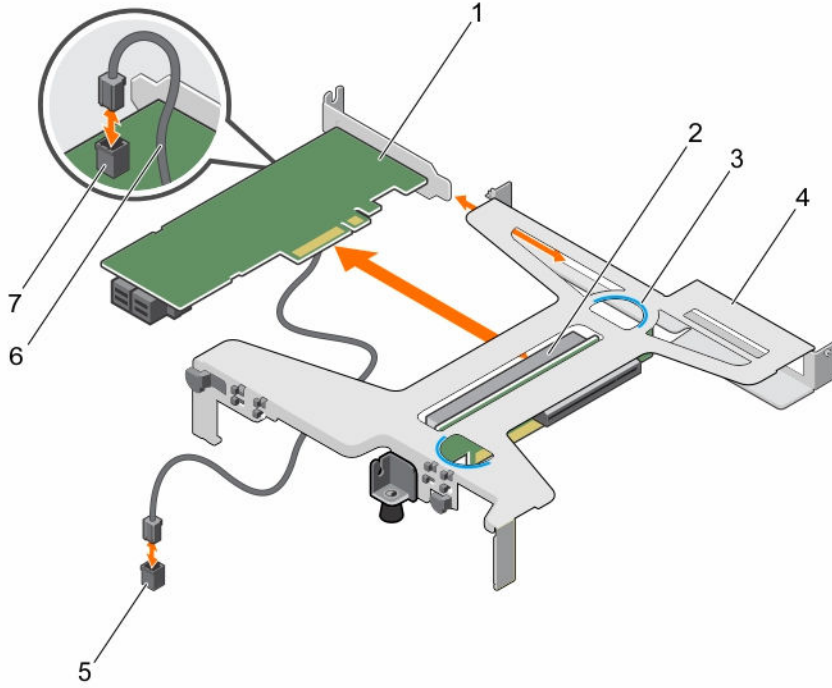
1. Geniřletme kartını kenarlarından tutun ve geniřletme kartı yükselticisinin konektöründen çıkarın.
2. Kartı kalıcı olarak çıkarıyorsanız, boş geniřletme kartı yuvasına bir dolgu desteęi takın ve geniřletme kartı mandalını kapatın.

NOT: Sistemin Federal İletişim Komisyonu (FCC) sertifikasının geçerliliğini koruması için boş geniřletme yuvasına dolgu desteęi takmanız gerekir. Destekler aynı zamanda toz ve kiri sistemden uzak tutar ve sistemin düzgün soęutulmasına ve içindeki hava akışına yardımcı olur.



Rakam 35. Geniřletme kartı yükselticisinden geniřletme kartını çıkarma ve takma

- | | |
|----------------------------------|--|
| 1. temas noktası (2) | 2. geniřletme kartı yükselticisi konektörü |
| 3. geniřletme kartı yükselticisi | 4. geniřletme kartı |



Rakam 36. Genişletme kartı yükselticisinden genişletme kartını çıkarma ve takma

1. PERC kartı
2. yükseltici üzerindeki genişletme kartı konektörü
3. temas noktası (2)
4. genişletme kartı yükselticisi
5. Sistem kartındaki LED konektörü
6. LED kablosu
7. PERC kartındaki LED konektörü

Sonraki Adımlar

1. Genişletme kartını takın.
2. Genişletme kartı yükselticisini takın
3. [Sisteminizin içinde çalıştıktan sonra](#) bölümünde listelenen yönergeleri uygulayın.

İlgili Görevler

[Genişletme kartı yükselticisinin çıkarılması](#)

[Genişletme kartını takma](#)

[Genişletme kartı yükselticinin takılması](#)

Genişletme kartını takma

Önkoşullar

⚠ DİKKAT: Pek çok tamir işlemi yalnızca sertifikalı servis teknisyeni tarafından gerçekleştirilmelidir. Sorun giderme işlemlerini ve basit tamirleri sadece ürün belgenizde belirtildiği gibi veya destek ekibinin çevrimiçi olarak ya da telefonla belirttiği gibi gerçekleştirmelisiniz. Dell tarafından yetkilendirilmemiş servisten kaynaklanan zararlar, Dell garantisi kapsamında değildir. Ürünle birlikte gelen güvenlik talimatlarını okuyun ve uygulayın.

1. [Güvenlik talimatları](#) bölümünü okuduğunuzdan emin olun.
2. [Sisteminizin içinde çalışmaya başlamadan önce](#) bölümünde listelenen yönergeleri uygulayın.

3. Genişletme kartı yükselticisini sökün.

Adımlar

1. Yükseltici üzerindeki genişletme kartı konektörünü bulun.
2. Kartı kenarlarından tutarak, kart konektörü genişletme kartı yükselticisi üzerindeki konektör ile hizalı olacak şekilde konumlandırın.
3. Genişletme kartı dirseğini kasa üzerindeki kancalarla hizalayın.
4. Kart tamamen yerine oturana kadar, kartın kenarındaki konektörü genişletme kartı yükselticisinin konektörüne takın.



NOT: Genişleme kartı mandalının kapanacağı şekilde genişleme kartının kasaya uygun şekilde oturmasını sağlayın.

5. Gerekliyse, kabloları genişletme kartına bağlayın.

Sonraki Adımlar

1. Genişletme kartı yükselticisini takın.
2. [Sisteminizin içinde çalıştıktan sonra](#) bölümünde listelenen yönergeleri uygulayın.

İlgili Görevler

[Genişletme kartı yükselticisinin çıkarılması](#)

[Genişletme kartı yükselticinin takılması](#)

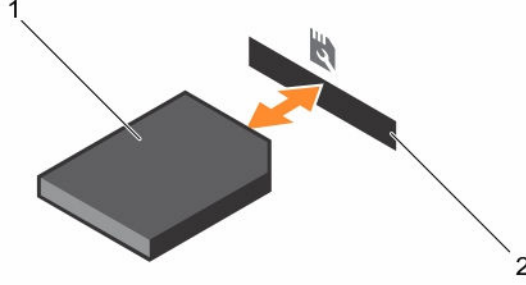
iDRAC bağlantı noktası kartı (isteğe bağlı)

iDRAC bağlantı noktası kartı SD vFlash kart yuvası ve bir iDRAC bağlantı noktasından oluşur. iDRAC bağlantı noktası kartında özel bir NIC bağlantı noktası bulunur ve ağ üzerinden uzaktan, gelişmiş sistem yönetimi için kullanılır.

Bir SD vFlash kartı, sistemdeki iDRAC portunda SD vFlash kartı yuvasına takılan bir Secure Digital (SD) karttır. Kart, sunucu yapılandırılmasının, komut dosyalarının ve görüntülemenin otomasyonunu sağlayan, istek üzerine yerel depolama ve özel bir konuşlandırma ortamıdır. USB cihazını emüle eder. Daha fazla bilgi için, Dell.com/idracmanuals adresindeki Tümüleşik Dell Uzaktan Erişim Denetleyicisi Kullanım Kılavuzu'na bakın.

İsteğe bağlı SD vFlash kartını değiştirme

1. Kasanın arkasındaki SD vFlash kartı yuvasını bulun.
2. SD vFlash kartını çıkarmak için, serbest bırakmak için SD vFlash kartını içeri doğru itin ve SD vFlash kartını SD vFlash kartı yuvasından çekin.



Rakam 37. SD vFlash Kartını çıkarma ve takma

1. SD vFlash kartı
2. SD vFlash kart yuvası
3. SD vFlash kartının temas pimi ucunu modülü üzerindeki SD vFlash kartı yuvasına takarak yedek SD vFlash kartını takın.
NOT: SD vFlash Kartının doğru takılmasını sağlamak için yuva kamalıdır.
4. SD vFlash kartını SD vFlash kartı yuvasına kilitlemek için içeri doğru bastırın.

İsteğe bağlı iDRAC bağlantı noktası kartını çıkarma

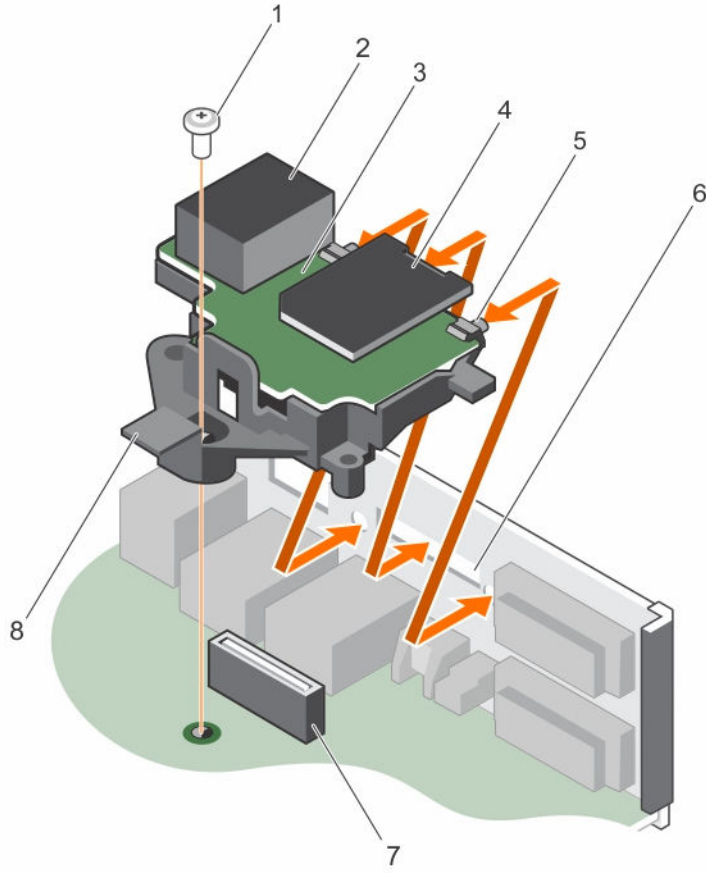
Önkoşullar

⚠ DİKKAT: Pek çok tamir işlemi yalnızca sertifikalı servis teknisyeni tarafından gerçekleştirilmelidir. Sorun giderme işlemlerini ve basit tamirleri sadece ürün belgenizde belirtildiği gibi veya destek ekibinin çevrimiçi olarak ya da telefonla belirttiği gibi gerçekleştirmelisiniz. Dell tarafından yetkilendirilmemiş servisten kaynaklanan zararlar, Dell garantisi kapsamında değildir. Ürünle birlikte gelen güvenlik talimatlarını okuyun ve uygulayın.

1. [Güvenlik talimatları](#) bölümünü okuduğunuzdan emin olun.
2. [Sisteminizin içinde çalışmaya başlamadan önce](#) bölümünde listelenen yönergeleri uygulayın.
3. 2 numaralı Phillips yıldız tornavidayı hazır bulundurun.
4. Bağlıysa, ağ kablosunu iDRAC bağlantı noktası kartından çıkarın.
5. Soğutma örtüsünü çıkarın.

Adımlar

1. iDRAC bağlantı noktası kart tutucusunu sistem kartına sabitleyen vida gevşetin.
2. iDRAC bağlantı noktası kartını sistem kartındaki iDRAC bağlantı noktası kartı konektöründen ayırmak için kartı çekin ve kasadan çıkarın.



Rakam 38. iDRAC bağlantı noktası kartını çıkarma ve takma

- | | |
|---|---|
| 1. vida | 2. iDRAC bağlantı noktası |
| 3. iDRAC bağlantı noktası kartı | 4. vFlash ortam kartı yuvası |
| 5. iDRAC bağlantı noktası tırnakları | 6. kasadaki yuvalar |
| 7. iDRAC bağlantı noktası kartı konektörü | 8. iDRAC bağlantı noktası kart tutucusu |

Sonraki Adımlar

1. iDRAC bağlantı noktası kartını takın.
2. Bağlı değilse, ağ kablosunu bağlayın.
3. [Sisteminizin içinde çalıştıktan sonra](#) bölümünde listelenen yönergeleri uygulayın.

İlgili Görevler

[Soğutma örtüsünü çıkarma](#)

[İsteğe bağlı iDRAC bağlantı noktası kartını takma](#)

[Soğutma örtüsünü takma](#)

İsteğe bağlı iDRAC bağlantı noktası kartını takma

Önkoşullar



DİKKAT: Pek çok tamir işlemi yalnızca sertifikalı servis teknisyeni tarafından gerçekleştirilmelidir. Sorun giderme işlemlerini ve basit tamirleri sadece ürün belgenizde belirtildiği gibi veya destek ekibinin çevrimiçi olarak ya da telefonla belirttiği gibi gerçekleştirmelisiniz. Dell tarafından yetkilendirilmemiş servisten kaynaklanan zararlar, Dell garantisi kapsamında değildir. Ürünle birlikte gelen güvenlik talimatlarını okuyun ve uygulayın.

1. [Güvenlik talimatları](#) takip ettiğinizden emin olun
2. [Sisteminizin içinde çalışmaya başlamadan önce](#) bölümünde listelenen yönergeleri uygulayın.
3. 2 numaralı Phillips yıldız tornavidayı hazır bulundurun.
4. Soğutma örtüsünü çıkarın.

Adımlar

1. iDRAC bağlantı noktası kartındaki tırnakları kasadaki yuvalara hizalayın ve takın.
2. iDRAC bağlantı noktası kartını sistem kartı üzerindeki konnektöre takın.
3. iDRAC bağlantı noktası kart tutucusunu sistem kartına iki sıkın.

Sonraki Adımlar

1. Soğutma örtüsünü takın.
2. Bağlı değilse, ağ kablosunu bağlayın.
3. [Sisteminizin içinde çalıştıktan sonra](#) bölümünde listelenen yönergeleri uygulayın.

İlgili Görevler

[Soğutma örtüsünü çıkarma](#)

[Soğutma örtüsünü takma](#)

Isı dağıtıcı ve işlemci

Isı emicisini çıkarma

Önkoşullar



DİKKAT: Pek çok tamir işlemi yalnızca sertifikalı servis teknisyeni tarafından gerçekleştirilmelidir. Sorun giderme işlemlerini ve basit tamirleri sadece ürün belgenizde belirtildiği gibi veya destek ekibinin çevrimiçi olarak ya da telefonla belirttiği gibi gerçekleştirmelisiniz. Dell tarafından yetkilendirilmemiş servisten kaynaklanan zararlar, Dell garantisi kapsamında değildir. Ürünle birlikte gelen güvenlik talimatlarını okuyun ve uygulayın.



DİKKAT: İşlemciyi çıkarmayı planlamıyorsanız, ısı emicisini asla işlemciden ayırmayın. Uygun sıcaklık şartlarının korunması için ısı emicisi gereklidir.



NOT: Bu, bir Saha Tarafından Değiştirilebilir Ünitedir (FRU). Bunların çıkarılması ve takılması işlemleri, yalnızca sertifikalı Dell servis teknisyenleri tarafından gerçekleştirilmelidir.

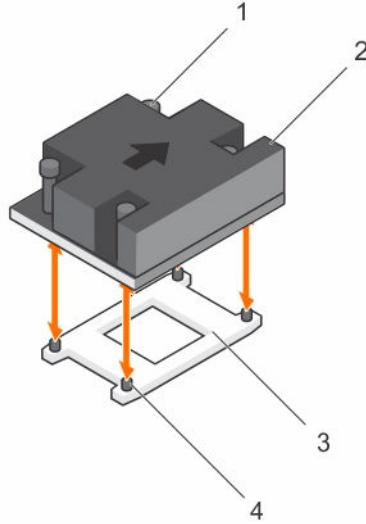
1. [Güvenlik Talimatlarını](#) okuduğunuzdan emin olun.
2. 2 numaralı Phillips yıldız tornavidayı hazır bulundurun.
3. [Sisteminizin içinde çalışmadan önce](#) bölümünde listelenen prosedürü takip edin..
4. Soğutma örtüsünü çıkarın.



UYARI: Sistem kapatıldıktan sonra bir süre ısı emici ve işlemci dokunulamayacak kadar sıcak kalır. Herhangi bir işlem yapmadan önce ısı emicinin ve işlemcinin soğumasını bekleyin.

Adımlar

1. Isı emicisini sistem kartına bağlayan iki vidadan birini gevşetin.
Isı emicinin işlemciden ayrılması için 30 saniye bekleyin.
2. İlk çıkardığınız vidanın çaprazındaki vidayı gevşetin.
3. Kalan iki vida için de aynı işlemi tekrarlayın.
4. Isı emicisini kaldırarak sistemden ayırın.



Rakam 39. Isı Emiciyi çıkarma ve takma

- | | |
|--------------------|----------------|
| 1. tutucu vida (4) | 2. ısı emicisi |
| 3. işlemci soketi | 4. yuva (4) |

Sonraki Adımlar

1. Yalnızca arızalı bir ısı emicisini çıkarıyorsanız, yedek ısı emicisini takın, aksi takdirde, işlemciyi çıkarın.
2. [Sisteminizin içinde çalıştıktan sonra](#) bölümünde listelenen prosedürü takip edin.

İlgili Görevler

[Soğutma örtüsünü çıkarma](#)

[Isı emicisini takma](#)

[İşlemciyi takma](#)

[Soğutma örtüsünü takma](#)

İşlemciyi çıkarma

Önkoşullar



DİKKAT: Pek çok tamir işlemi yalnızca sertifikalı servis teknisyeni tarafından gerçekleştirilmelidir. Sorun giderme işlemlerini ve basit tamirleri sadece ürün belgenizde belirtildiği gibi veya destek ekibinin çevrimiçi olarak ya da telefonla belirttiği gibi gerçekleştirmelisiniz. Dell tarafından yetkilendirilmemiş servisten kaynaklanan zararlar, Dell garantisi kapsamında değildir. Ürünle birlikte gelen güvenlik talimatlarını okuyun ve uygulayın.



NOT: Bu, bir Saha Tarafından Deęiřtirilebilir Ünitedir (FRU). Bunların çıkarılması ve takılması işlemleri, yalnızca sertifikalı Dell servis teknisyenleri tarafından gerçekleştirilmelidir.

1. [Güvenlik Talimatlarını](#) okuduğunuzdan emin olun.
2. 2 numaralı Phillips yıldız tornavidayı hazır bulundurun.
3. Sisteminizi yükseltmeden önce [Dell.com/support](#) adresinden en son BIOS sürümünü indirin ve güncelleřtirmeyi sisteminize kurmak için sıkıřtırılmıř indirme dosyasındaki yönergeleri izleyin.



NOT: Dell Yařam Döngüsü Denetleyicisi'ni kullanarak sistem BIOS'unu güncelleyebilirsiniz.

4. [Sisteminizin içinde çalışmadan önce](#) bölümünde listelenen prosedürü takip edin..
5. Soğutma örtüsünü çıkarın.
6. Isı emiciyi çıkarın.



UYARI: Sistem kapatıldıktan sonra işlemciler bir süre dokunulamayacak kadar sıcak kalır. Çıkarmadan önce işlemcinin soğumasını bekleyin.



DİKKAT: İşlemci büyük baskı altında soketinde tutulur. Sıkıca tutulmazsa serbest bırakma kolunun aniden yerinden çıkabileceğini unutmayın.

Adımlar

1. Kolu işlemci korumasının üzerindeki tırnağın altına ve dışarıya doğru iterek soket kolunu serbest bırakın.
2. İşlemci koruması kalkıncaya kadar kolu yukarı doğru kaldırın.

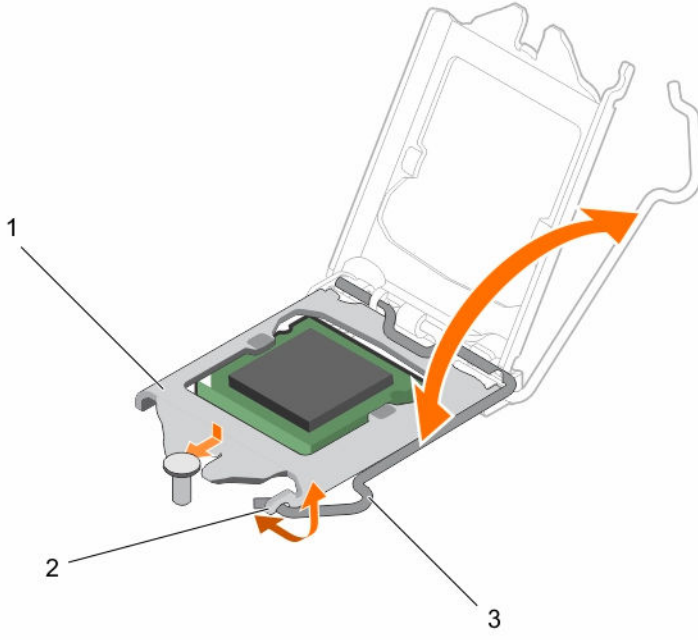


DİKKAT: İşlemci soket pinleri hassastır ve kalıcı olarak zarar görebilir. İşlemciyi soketten çıkarırken, işlemci soketindeki pinleri bükmemeye dikkat edin.

3. İşlemciyi yuvadan çıkarın.

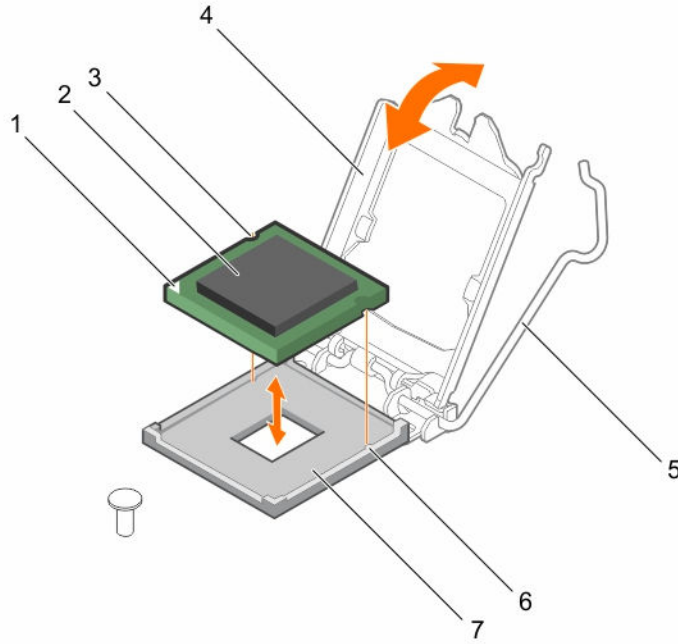


NOT: İşlemciyi kaldırdıktan sonra, yeniden kullanım, iade ve geçici depolama için antistatik kap içine yerleřtirin. İşlemci kontaklarının zarar görmesini engellemek için işlemcinin altına dokunmayın. İşlemcinin yalnızca kenar uçlarına dokunun.



Rakam 40. İşlemci korumasını açma ve kapatma

1. işlemci koruyucusu
2. işlemci koruması üzerindeki tırnak
3. soket kolu



Rakam 41. Bir işlemciyi çıkarma ve takma

- | | |
|----------------------------|-----------------------|
| 1. işlemcinin pim 1 köşesi | 2. işlemci |
| 3. yuva 2 | 4. işlemci koruyucusu |
| 5. soket kolu | 6. soket dişleri (2) |
| 7. soket | |

Sonraki Adımlar

1. İşlemciyi yerine takın.
2. [Sisteminizin içinde çalıştıktan sonra](#) bölümünde listelenen yönergeleri uygulayın.

İlgili Görevler

[Soğutma örtüsünü çıkarma](#)

[Isı emicisini çıkarma](#)

[İşlemciyi takma](#)

[Isı emicisini takma](#)

[Soğutma örtüsünü takma](#)

İşlemciyi takma

Önkoşullar

⚠ DİKKAT: Pek çok tamir işlemi yalnızca sertifikalı servis teknisyeni tarafından gerçekleştirilmelidir. Sorun giderme işlemlerini ve basit tamirleri sadece ürün belgenizde belirtildiği gibi veya destek ekibinin çevrimiçi olarak ya da telefonla belirttiği gibi gerçekleştirmelisiniz. Dell tarafından yetkilendirilmemiş servisten kaynaklanan zararlar, Dell garantisi kapsamında değildir. Ürünle birlikte gelen güvenlik talimatlarını okuyun ve uygulayın.

🔧 NOT: Bu, bir Saha Tarafından Değiştirilebilir Ünitedir (FRU). Bunların çıkarılması ve takılması işlemleri, yalnızca sertifikalı Dell servis teknisyenleri tarafından gerçekleştirilmelidir.




1. [Güvenlik Talimatlarını](#) okuduğunuzdan emin olun.
2. Sisteminizi yükseltmeden önce [Dell.com/support](#) adresinden en son BIOS sürümünü indirin ve güncelleştirmeyi sisteminize kurmak için sıkıştırılmış indirme dosyasındaki yönergeleri izleyin.



NOT: Dell Yaşam Döngüsü Denetleyicisi'ni kullanarak sistem BIOS'unu güncelleyebilirsiniz.

3. [Sisteminizin içinde çalışmadan önce](#) bölümünde listelenen prosedürü takip edin..
4. Soğutma örtüsünü çıkarın.

Adımlar

1. Yeni işlemciyi paketinden çıkarın.
İşlemci daha önce bir sistemde kullanılmış ise, pamuksuz bir bez kullanarak termal gres kalıntılarını çıkarın.
2. İşlemci soketini bulun.
 **DİKKAT:** İşlemciyi kaldırırken veya takarken, ellerinizi kontaminantlara karşı silin. İşlemci temas noktalarında termal makine yağı veya yağ gibi kontaminantların olması işlemciye zarar verebilir.
3. İşlemciyi soket anahtarları ile hizalama.
 **DİKKAT:** İşlemciyi yerine oturtmak için zorlamayın. İşlemci doğru yerleştirildiğinde, sokete kolayca oturur.
 **DİKKAT:** İşlemcinin yanlış yerleştirilmesi, sistem kartı veya işlemcinin kalıcı olarak zarar görmesine neden olabilir. Soketteki pimlerin kıvrılmamasına dikkat edin.
4. İşlemcinin pin 1göstergesini sistem kartı üzerindeki üçgenle hizalayın.
5. Yuva üzerindeki işlemciyi, işlemci üzerindeki yuvalar yuva anahtarlarına hizalanacak şekilde yerleştirin.
6. Sabitleme vidasının altında kaydırarak işlemci muhafazasını kapatın.
7. Soket kolunu indirin ve kilitlemek için tırnağın altına itin.

Sonraki Adımlar



NOT: İşlemciyi taktıktan sonra, ısı emicisini taktığınızdan emin olun. Isı emicisinin düzgün termal koşullara ulaşması gerekmektedir.

1. Isı emicisini takın.
2. [Sisteminizin içinde çalıştıktan sonra](#) bölümünde listelenen prosedürü takip edin..
3. Yeniden başlatma esnasında, Sistem Kurulumu'na girmek için F2 tuşuna basın ve işlemci bilgisinin yeni sistem yapılandırması ile uyumlu olduğunu doğrulayın.
4. Yeni işlemcinin düzgün çalıştığını doğrulamak için sistem tanılama araçlarını çalıştırın.

İlgili Görevler

[Soğutma örtüsünü çıkarma](#)

[Isı emicisini takma](#)

[Soğutma örtüsünü takma](#)

Isı emicisini takma

Önkoşullar



DİKKAT: Pek çok tamir işlemi yalnızca sertifikalı servis teknisyeni tarafından gerçekleştirilmelidir. Sorun giderme işlemlerini ve basit tamirleri sadece ürün belgenizde belirtildiği gibi veya destek ekibinin çevrimiçi olarak ya da telefonla belirttiği gibi gerçekleştirmelisiniz. Dell tarafından yetkilendirilmemiş servisten kaynaklanan zararlar, Dell garantisi kapsamında değildir. Ürünle birlikte gelen güvenlik talimatlarını okuyun ve uygulayın.



NOT: Bu, bir Saha Tarafından Değiştirilebilir Üniteler (FRU). Bunların çıkarılması ve takılması işlemleri, yalnızca sertifikalı Dell servis teknisyenleri tarafından gerçekleştirilmelidir.

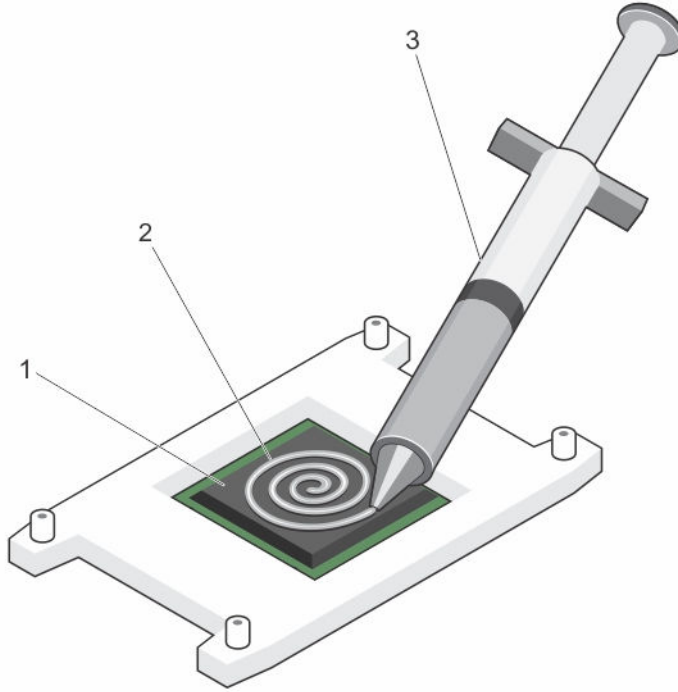
1. [Güvenlik Talimatlarını](#) okuduğunuzdan emin olun.
2. 2 numaralı Phillips yıldız tornavidayı hazır bulundurun.
3. [Sisteminizin içinde çalışmadan önce](#) bölümünde listelenen prosedürü takip edin..
4. Soğutma örtüsünü çıkarın.
5. İşlemciyi takın.

Adımlar

1. Mevcut olan bir ısı emicisini kullanıyorsanız, temiz pamuksuz bir bez kullanarak termal gresi ısı emicisinden çıkarın.
2. Gresi aşağıdaki şekilde gösterildiği gibi işlemcinin üstündeki ince sarmala uygulamak için işlemci setinizde yer alan termal gres şırıngasını kullanın.

⚠ DİKKAT: Çok fazla termal gres uygulanması, taşan gresin işlemci soketi ile temas etmesine ve kirlenmesine neden olabilir.

📌 NOT: Termal gres şırıngası tek kullanımlıktır. Şırıngayı kullandıktan sonra atın.



Rakam 42. Termal makine yağının işlemci üzerine uygulanması

1. işlemci
 2. termal makine yağı
 3. termal gres şırıngası
3. Isı emicisini işlemcinin üzerine yerleştirin.
- 📌 NOT:** Isı emicisi üzerindeki okun kasanın arkasına baktığından emin olun.
4. Isı emicisini sistem kartına sabitlemek için dört vidadan birini sıkın.
 5. Vidayı çaprazlamasına ilk sıktığınız vidayla karşılıklı olacak şekilde sıkın.



NOT: Isı emicisini takarken ısı emicisi sabitleme vidalarını fazla sıkmayın. Fazla sıkmayı önlemek için, sabitleme vidasını direnç hissedilene kadar sıkın. Vida gerginliği 6 inç-lb'den (6,9 kg-cm) fazla olmamalıdır.

6. Kalan iki vida için de aynı işlemi tekrarlayın.

Sonraki Adımlar

1. Soğutma örtüsünü takın.
2. [Sisteminizin içinde çalıştıktan sonra](#) bölümünde listelenen prosedürü takip edin..
3. Yeniden başlatma esnasında, Sistem Kurulumu'na girmek için F2 tuşuna basın ve işlemci bilgisinin yeni sistem yapılandırması ile uyumlu olduğunu doğrulayın.
4. Yeni işlemcinin düzgün çalıştığını doğrulamak için sistem tanılama araçlarını çalıştırın.

İlgili Görevler

[Soğutma örtüsünü çıkarma](#)

[İşlemciyi takma](#)

[Soğutma örtüsünü takma](#)

Güç kaynağı birimi

Sisteminiz bir 250 W AC yedeksiz güç kaynağı ünitesini (PSU) destekler.

Bir kablolu güç kaynağı birimini çıkarma

Önkoşullar



DİKKAT: Pek çok tamir işlemi yalnızca sertifikalı servis teknisyeni tarafından gerçekleştirilmelidir. Sorun giderme işlemlerini ve basit tamirleri sadece ürün belgenizde belirtildiği gibi veya destek ekibinin çevrimiçi olarak ya da telefonla belirttiği gibi gerçekleştirmelisiniz. Dell tarafından yetkilendirilmemiş servisten kaynaklanan zararlar, Dell garantisi kapsamında değildir. Ürünle birlikte gelen güvenlik talimatlarını okuyun ve uygulayın.

1. [Güvenlik talimatları](#) bölümünü okuduğunuzdan emin olun.
2. [Sisteminizin içinde çalışmaya başlamadan önce](#) bölümünde listelenen yönergeleri uygulayın.
3. Güç kaynağı biriminden (PSU) sistem kartına, sabit sürücülere ve optik sürücüye giden güç kablolarının bağlantısını kesin.

Adımlar

PSU'yu kasaya sabitleyen vidayı çıkarın, PSU kasanın önüne doğru kaydırın ve kaldırarak kasadan çıkarın.

Adımlar

1. Güç kaynağı birimini (PSU) PSU yuvasının içine doğru kaydırın.
2. PSU'daki vida deliğini kasadaki delikle aynı hizaya getirin.
3. PSU'yu kasaya sabitlemek için vidayı sıkın.
4. Sistem kartına, sabit sürücülere ve optik sürücüye giden tüm güç kablolarını bağlayın.

Sonraki Adımlar

[Sisteminizin içinde çalıştıktan sonra](#) bölümünde listelenen yönergeleri uygulayın.

Sistem pili

Sistem pilini değiştirme

Önkoşullar

1. [Güvenlik talimatları](#) bölümünü okuduğunuzdan emin olun.
2. Sisteminizin içinde çalışmadan önce [bölümünde listelenen prosedürü takip edin.](#)
3. Genişletme kartı yükselticisini sökün.
4. Plastik çubuğu hazır tutun.

⚠ UYARI: Doğru şekilde takılmazsa, yeni bir pil patlaması tehlikesi oluşur. Pili yalnızca üretici tarafından tavsiye edilen aynı veya eşit türden pille değiştirin. Daha fazla bilgi için, sisteminizle birlikte verilen güvenlik bilgilerine bakın.

⚠ DİKKAT: Pek çok tamir işlemi yalnızca sertifikalı servis teknisyeni tarafından gerçekleştirilmelidir. Sorun giderme işlemlerini ve basit tamirleri sadece ürün belgenizde belirtildiği gibi veya destek ekibinin çevrimiçi olarak ya da telefonla belirttiği gibi gerçekleştirmelisiniz. Dell tarafından yetkilendirilmemiş servisten kaynaklanan zararlar, Dell garantisi kapsamında değildir. Ürünle birlikte gelen güvenlik talimatlarını okuyun ve uygulayın.

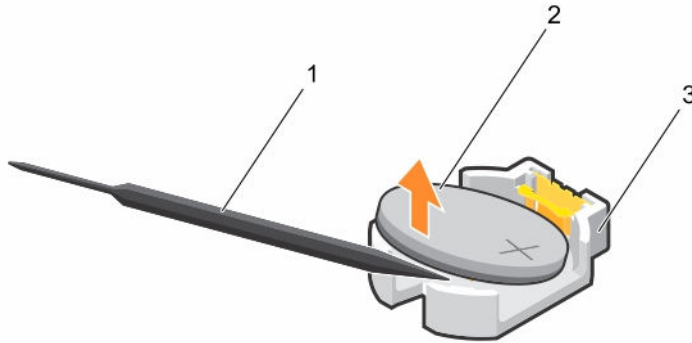
✍ NOT: Bu, Sahada Değiştirilebilir bir ünedir (FRU). Bunların çıkarılması ve takılması işlemleri, yalnızca sertifikalı Dell servis teknisyenleri tarafından gerçekleştirilmelidir.

Adımlar

1. Pil socketini bulun. Daha fazla bilgi için, bkz. [Sistem kartı atlama telleri ve konektörleri](#).

⚠ DİKKAT: Pil konektörünün zarar görmemesi için, pili takarken ya da çıkarırken, konektörü sıkıca desteklemeniz gerekir.

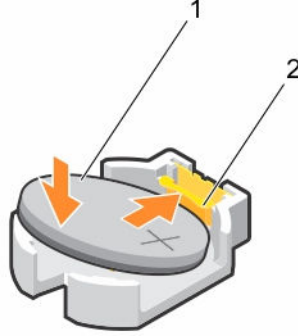
2. Aşağıdaki resimde gösterildiği gibi sistem pilini kaldırarak çıkartmak için plastik bir çubuk kullanın:



Rakam 44. Sistem pilinin çıkartılması

1. plastik çubuk
2. pil konektörünün pozitif tarafı

3. sabitleştirme tırnakları
3. Pili "+" tarafı yukarı bakacak şekilde tutarak yeni bir sistem pilini yerleştirin ve sabitleme tırnaklarının altına kaydırın.
4. Yerine oturana kadar, pili konektöre doğru bastırın.



Rakam 45. Sistem pilinin takılması

1. pil konektörünün pozitif tarafı
2. pil konektörü

Sonraki Adımlar

1. Genişletme kartı yükselticisini takın.
2. bölümünde listelenen prosedürü takip edin. [Sisteminizin içinde çalıştıktan sonra.](#)
3. Yeniden başlatma sırasında, Sistem Kurulumuna girmek için F2'yi tuşlayın ve pilin düzgün çalıştığından emin olun.
4. Sistem Kurulumu'nun **Time (Saat)** ve **Date (Tarih)** alanlarına doğru saat ve tarihi girin.
5. Sistem Kurulumu'ndan çıkın.

İlgili Görevler

[Genişletme kartı yükselticisinin çıkarılması](#)

[Genişletme kartı yükselticinin takılması](#)

Sabit sürücü arka paneli

Dört adet 3,5 inç çalışırken takılabilir SAS veya SATA sabit sürücüsü bulunan sistemler bir sabit sürücü arka paneli destekler.

Sabit sürücü arka panelini çıkarma

Önkoşullar

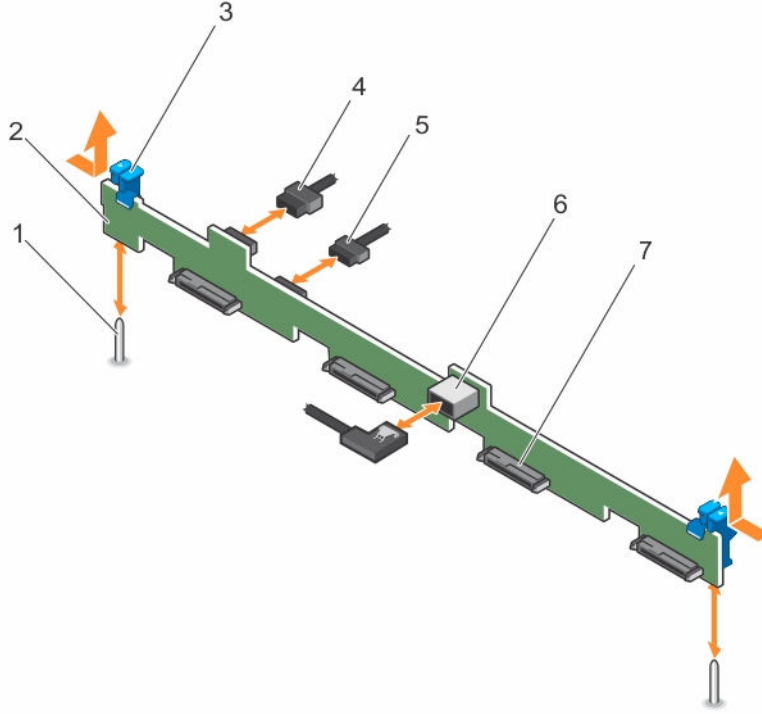
- ⚠ **DİKKAT:** Pek çok tamir işlemi yalnızca sertifikalı servis teknisyeni tarafından gerçekleştirilmelidir. Sorun giderme işlemlerini ve basit tamirleri sadece ürün belgenizde belirtildiği gibi veya destek ekibinin çevrimiçi olarak ya da telefonla belirttiği gibi gerçekleştirmelisiniz. Dell tarafından yetkilendirilmemiş servisten kaynaklanan zararlar, Dell garantisi kapsamında değildir. Ürünle birlikte gelen güvenlik talimatlarını okuyun ve uygulayın.
- ⚠ **DİKKAT:** Sürücülerin ve arka panelin hasar görmesini önlemek için, arka paneli sökmeden önce sabit sürücülerini sistemden çıkarmanız gerekir.
- ⚠ **DİKKAT:** Çıkarmadan önce her sabit sürücünün numarasını not etmeli ve geçici olarak etiketlemelisiniz, böylece bunları yeniden aynı konumlara yerleştirebilirsiniz.

1. [Güvenlik talimatları](#) bölümünü okuduğunuzdan emin olun.
2. [Sisteminizin içinde çalışmaya başlamadan önce](#) bölümünde listelenen yönergeleri uygulayın.

3. Tüm sabit sürücüleri çıkarın.
4. SAS/SATA veri, sinyal ve güç kablolarını arka panelden ayırın.

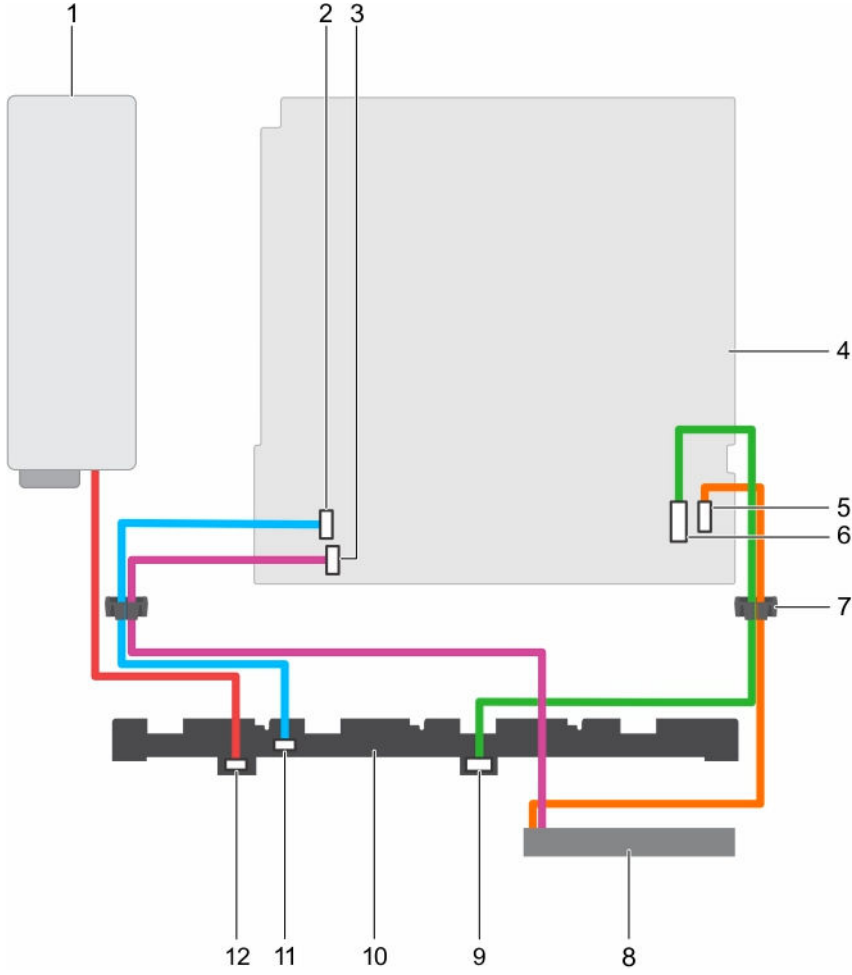
Adımlar

Serbest bırakma tırnaklarına basın ve sabit sürücü arka panelini kasanın dışarı kaldırın.



Rakam 46. Dört adet 3,5 inç çalışırken değiştirilebilir SAS/SATA sabit sürücü arka panelini çıkarma ve takma

- | | |
|--------------------------------|-----------------------------------|
| 1. kılavuz (2) | 2. sabit sürücü arka paneli |
| 3. serbest bırakma sekmesi (2) | 4. arka panel güç kablosu |
| 5. arka panel sinyal kablosu | 6. Arka paneldeki SAS_A konektörü |
| 7. sabit sürücü konektörü (4) | |



Rakam 47. Kablo şeması—Dört adet 3,5 inç çalışırken değiştirilebilir SAS/SATA sabit sürücü arka paneli

- | | |
|--|---|
| 1. güç kaynağı birimi | 2. sistem kartındaki sinyal konektörü |
| 3. sistem kartı üzerindeki sabit sürücü/optik sürücü güç konektörü | 4. sistem kartı |
| 5. sistem kartındaki SATA/optik sürücüsü konektörü | 6. SATA sabit sürücüler için mini-SAS konektörü |
| 7. kablo geçirme klipsi | 8. optik sürücü |
| 9. sabit sürücü arka paneli üzerindeki SATA konektörü | 10. sabit sürücü arka paneli |
| 11. sabit sürücü arka paneli üzerindeki sinyal konektörü | 12. sabit sürücü arka paneli üzerindeki güç konektörü |

Sonraki Adımlar

1. Sabit sürücü arka panelini takın.
2. [Sisteminizin içinde çalıştıktan sonra](#) bölümünde listelenen yönergeleri uygulayın.

İlgili Görevler

- [Çalışırken değiştirilebilir sabit sürücü taşıyıcısını çıkarma](#)
- [Sabit sürücü arka panelini takma](#)

Sabit sürücü arka panelini takma

Önkoşullar

△ **DİKKAT:** Pek çok tamir işlemi yalnızca sertifikalı servis teknisyeni tarafından gerçekleştirilmelidir. Sorun giderme işlemlerini ve basit tamirleri sadece ürün belgenizde belirtildiği gibi veya destek ekibinin çevrimiçi olarak ya da telefonla belirttiği gibi gerçekleştirmelisiniz. Dell tarafından yetkilendirilmemiş servisten kaynaklanan zararlar, Dell garantisi kapsamında değildir. Ürünle birlikte gelen güvenlik talimatlarını okuyun ve uygulayın.

△ **DİKKAT:** Kontrol paneli esneme kablosunun zarar görmesini engellemek için, kontrol paneli esneme kablosunu konektörün içine yerleştirildikten sonra eğmeyin.

1. [Güvenlik talimatları](#) bölümünü okuduğunuzdan emin olun.
2. [Sisteminizin içinde çalışmaya başlamadan önce](#) bölümünde listelenen yönergeleri uygulayın.

Adımlar

1. Arka panel serbest bırakma tırnaklarındaki yuvaları kasadaki kılavuz pimleri ile hizalayın.
2. Serbest bırakma tırnakları yerine oturana dek sabit sürücü arka panelini içine kaydırın.
3. SAS/SATA veri, sinyal ve güç kablolarını arka panele bağlayın.

Sonraki Adımlar

1. Sabit sürücüleri eski konumlarına takın.
2. [Sisteminizin içinde çalıştıktan sonra](#) bölümünde listelenen yönergeleri uygulayın.

İlgili Görevler

[Çalışırken değiştirilebilir sabit sürücü taşıyıcısını takma](#)

Kontrol paneli düzeneği

LCD Kontrol paneli aksamını çıkarma

Önkoşullar

△ **DİKKAT:** Pek çok tamir işlemi yalnızca sertifikalı servis teknisyeni tarafından gerçekleştirilmelidir. Sorun giderme işlemlerini ve basit tamirleri sadece ürün belgenizde belirtildiği gibi veya destek ekibinin çevrimiçi olarak ya da telefonla belirttiği gibi gerçekleştirmelisiniz. Dell tarafından yetkilendirilmemiş servisten kaynaklanan zararlar, Dell garantisi kapsamında değildir. Ürünle birlikte gelen güvenlik talimatlarını okuyun ve uygulayın.

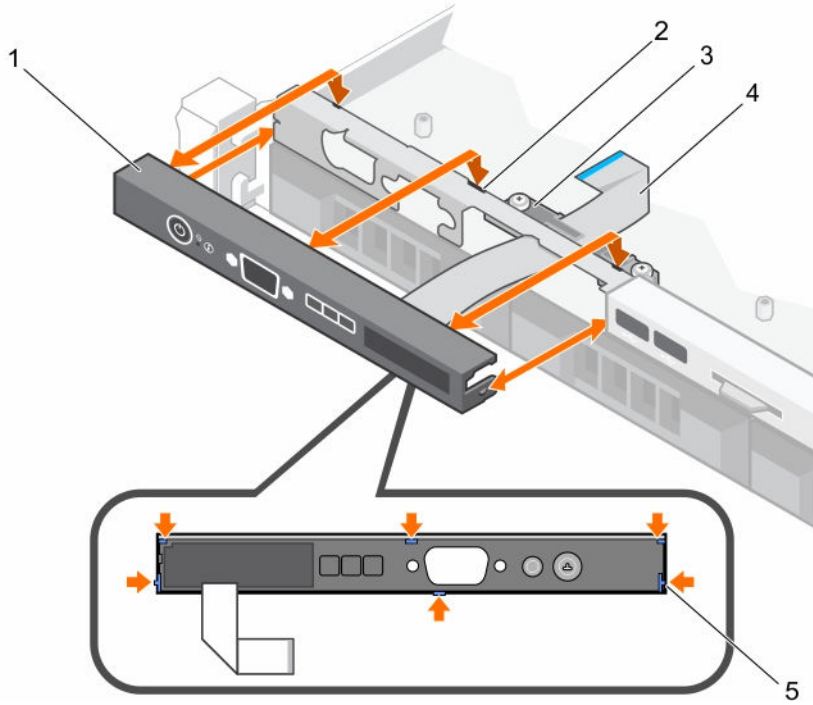
1. [Güvenlik talimatları](#) bölümünü okuduğunuzdan emin olun.
2. [Sisteminizin içinde çalışmaya başlamadan önce](#) bölümünde listelenen yönergeleri uygulayın.
3. 2 numaralı Phillips yıldız tornavidayı hazır bulundurun.

Adımlar

1. Kabloları kontrol paneli kartından çıkarın.

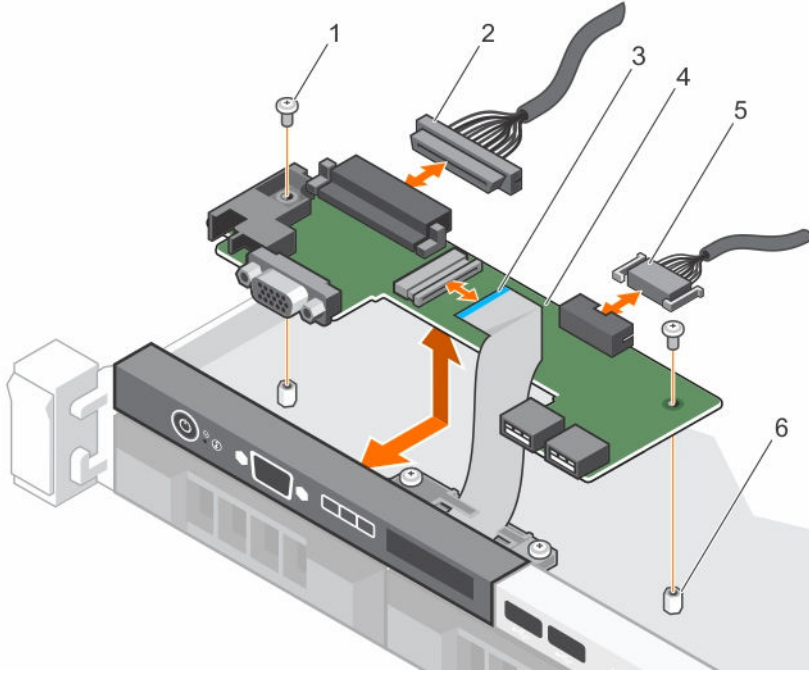
△ **DİKKAT:** Konektörlere zarar verebileceğinden, kontrol panelini çıkarırken aşırı güç uygulamayın.

2. LCD kontrol panelinin üst ucunu köşelerinden tutun ve LCD kontrol paneli tırnakları serbest kalana kadar yukarı doğru çekin.
3. Kontrol panelini kasadan çekerek çıkarın.
4. LCD kontrol paneli kartını sabitleyen vidaları sökün.
5. LCD kontrol paneli kartını kasadan kaldırın.



Rakam 48. LCD kontrol panelini çıkarma ve takma-dört adet 3,5 inç çalışırken değiştirilebilir sabit sürücülü kasa

1. LCD kontrol paneli
2. çentikler (6)
3. ekran modülü kablosu sabitleme klipsi
4. ekran modülü kablosu
5. LCD kontrol paneli üzerindeki tırnaklar (6)



Rakam 49. LCD kontrol paneli kartını çıkarma ve takma—dört adet kablolu sabit sürücülü kasa

- | | |
|-------------------------|------------------------------------|
| 1. vida (2) | 2. kontrol paneli konektör kablosu |
| 3. ekran modülü kablosu | 4. kontrol paneli kartı |
| 5. USB konektör kablosu | 6. kasadaki sekme (2) |

Sonraki Adımlar

1. LCD Kontrol paneli aksamını takın.
2. [Sisteminizin içinde çalıştıktan sonra](#) bölümünde listelenen yönergeleri uygulayın.

İlgili Görevler

[LCD Kontrol paneli aksamını takma](#)

LCD Kontrol paneli aksamını takma

Önkoşullar

⚠ DİKKAT: Pek çok tamir işlemi yalnızca sertifikalı servis teknisyeni tarafından gerçekleştirilmelidir. Sorun giderme işlemlerini ve basit tamirleri sadece ürün belgenizde belirtildiği gibi veya destek ekibinin çevrimiçi olarak ya da telefonla belirttiği gibi gerçekleştirmelisiniz. Dell tarafından yetkilendirilmemiş servisten kaynaklanan zararlar, Dell garantisi kapsamında değildir. Ürünle birlikte gelen güvenlik talimatlarını okuyun ve uygulayın.

1. [Güvenlik talimatları](#) bölümünü okuduğunuzdan emin olun.
2. [Sisteminizin içinde çalışmaya başlamadan önce](#) bölümünde listelenen yönergeleri uygulayın.
3. 2 numaralı Phillips yıldız tornavidayı hazır bulundurun.

Adımlar

1. Kontrol paneli üzerindeki tırnakları kasa üzerindeki çentiklerle hizalayın.
2. LCD kablosunu sabitleme klipsleri ile yönlendirin.

3. Kontrol panelini kasanın içine doğru yerine oturana kadar bastırın.

Sonraki Adımlar

[Sisteminizin içinde çalıştıktan sonra](#). bölümünde listelenen yönergeleri uygulayın

LED Kontrol paneli aksamını çıkarma

Önkoşullar

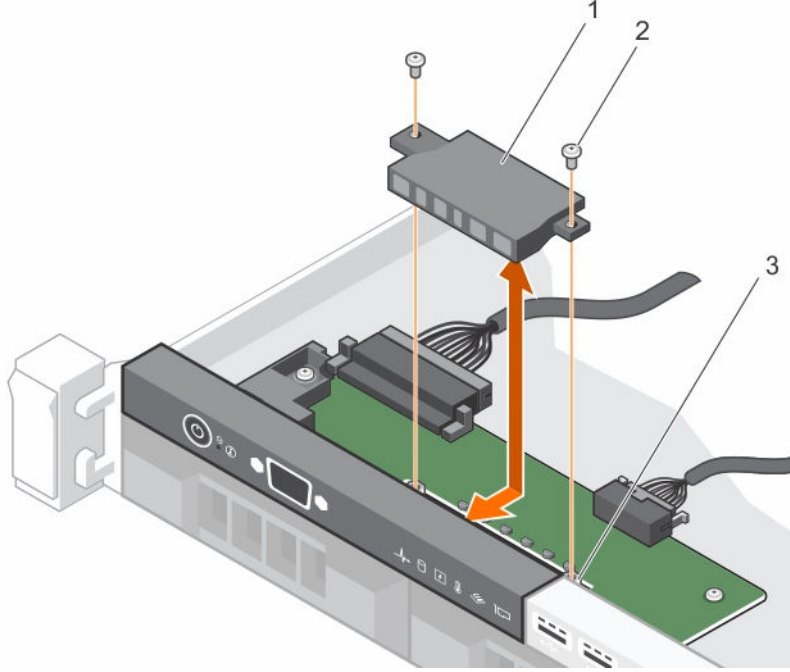
⚠ DİKKAT: Pek çok tamir işlemi yalnızca sertifikalı servis teknisyeni tarafından gerçekleştirilmelidir. Sorun giderme işlemlerini ve basit tamirleri sadece ürün belgenizde belirtildiği gibi veya destek ekibinin çevrimiçi olarak ya da telefonla belirttiği gibi gerçekleştirmelisiniz. Dell tarafından yetkilendirilmemiş servisten kaynaklanan zararlar, Dell garantisi kapsamında değildir. Ürünle birlikte gelen güvenlik talimatlarını okuyun ve uygulayın.

1. [Güvenlik talimatları](#) bölümünü okuduğunuzdan emin olun.
2. [Sisteminizin içinde çalışmaya başlamadan önce](#) bölümünde listelenen yönergeleri uygulayın.
3. Kontrol paneli modülüne bağlı olan kabloları çıkarın.

⚠ DİKKAT: Konektörlere zarar verebileceğinden, kontrol panelini çıkarırken aşırı güç uygulamayın.

Adımlar

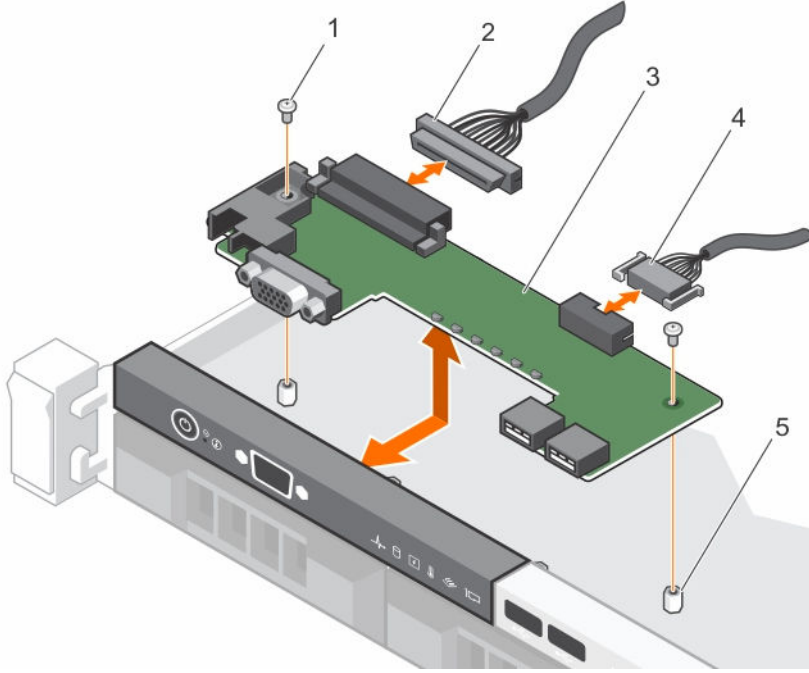
1. Kablolu sabit sürücü kasası için, aşağıdaki adımları uygulayın:
 - a. LED panelini kasaya sabitleyen vidayı (vidaları) sökün.
 - b. LED panelini çıkarın.
2. Kontrol paneli kartını kasaya sabitleyen vidaları çıkarın.
3. Kontrol paneli kartını kasadan kaldırın.



Rakam 50. LED modülünü çıkarma ve takma—dört adet kablolu sabit sürücülü kasa

1. LED modülü
2. vida (2)

3. kasa üzerindeki yuva



Rakam 51. LED kontrol paneli kartını çıkarma ve takma—dört adet kablolu sabit sürücülü kasa

1. vida (2)
2. kontrol paneli konektör kablosu
3. kontrol paneli kartı
4. USB konektör kablosu
5. kasadaki sekme (2)

Sonraki Adımlar

1. LED Kontrol paneli aksamını takın.
2. [Sisteminizin içinde çalıştıktan sonra](#). bölümünde listelenen yönergeleri uygulayın

İlgili Görevler

[LED Kontrol paneli aksamını takma](#)

LED Kontrol paneli aksamını takma

Önkoşullar

⚠ DİKKAT: Pek çok tamir işlemi yalnızca sertifikalı servis teknisyeni tarafından gerçekleştirilmelidir. Sorun giderme işlemlerini ve basit tamirleri sadece ürün belgenizde belirtildiği gibi veya destek ekibinin çevrimiçi olarak ya da telefonla belirttiği gibi gerçekleştirmelisiniz. Dell tarafından yetkilendirilmemiş servisten kaynaklanan zararlar, Dell garantisi kapsamında değildir. Ürünle birlikte gelen güvenlik talimatlarını okuyun ve uygulayın.

1. [Güvenlik talimatları](#) bölümünü okuduğunuzdan emin olun.
2. [Sisteminizin içinde çalışmaya başlamadan önce](#) bölümünde listelenen yönergeleri uygulayın.

Adımlar

1. Kablolu sabit sürücü sistemleri için, aşağıdaki adımları uygulayın:
 - a. LED panelini kasadaki yuvaya yerleştirin.

- b. LED panelini vidalarla sabitleyin.
2. Kontrol paneli kartını kasadaki yuvaya yerleştirin ve kontrol paneli kartı üzerindeki iki vida deliğini kasadaki karşılık gelen deliklerle hizalayın.
3. Kontrol paneli kartını vidalarla sabitleyin.
4. Tüm kabloları kontrol paneli kartına bağlayın.


Sonraki Adımlar


[Sisteminizin içinde çalıştıktan sonra](#) bölümünde listelenen yönergeleri uygulayın


Sistem kartı


Sistem kartını çıkarma

Önkoşullar

 **DİKKAT:** Pek çok tamir işlemi yalnızca sertifikalı servis teknisyeni tarafından gerçekleştirilmelidir. Sorun giderme işlemlerini ve basit tamirleri sadece ürün belgenizde belirtildiği gibi veya destek ekibinin çevrimiçi olarak ya da telefonla belirttiği gibi gerçekleştirmelisiniz. Dell tarafından yetkilendirilmemiş servisten kaynaklanan zararlar, Dell garantisi kapsamında değildir. Ürünle birlikte gelen güvenlik talimatlarını okuyun ve uygulayın.

 **NOT:** Bu, Sahada Değiştirilebilir bir ünitedir (FRU). Bunların çıkarılması ve takılması işlemleri, yalnızca sertifikalı Dell servis teknisyenleri tarafından gerçekleştirilmelidir.

 **DİKKAT:** Şifreleme anahtarına sahip bir Güvenilir Program Modülü (TPM) kullanıyorsanız, program veya sistem kurulumu sırasında bir kurtarma anahtarı oluşturmanız istenebilir. Bu kurtarma anahtarını mutlaka oluşturun ve güvenli bir şekilde saklayın. Bu sistem kartını değiştirirseniz, sabit sürücülerinizdeki şifreli verilere ulaşabilmek için sisteminizi veya programı yeniden başlattığınızda kurtarma anahtarını kullanmanız gerekir.

 **DİKKAT:** TPM takılabilir modülünü ana karttan çıkarmaya çalışmayın. TPM takılabilir modülü bir kere takıldıktan sonra, ilgili ana karta kriptografik olarak bağlanır. Takılan TPM takılabilir modülünü her çıkarma girişimi kriptografik bağlantıyı keser ve daha sonra tekrar takılamaz veya başka bir ana karta takılamaz.

1. [Güvenlik talimatları](#) bölümünü okuduğunuzdan emin olun.
2. 2 numaralı Phillips yıldız tornavidayı hazır bulundurun.
3. [Sisteminizin içinde çalışmaya başlamadan önce](#) bölümünde listelenen yönergeleri uygulayın.
4. Aşağıdaki bileşenleri çıkartın:
 - a. soğutma örtüsü
 - b. bellek modülleri
 - c. soğutma fanı kabloları
 - d. genişletme kartları
 - e. genişletme kartı yükselticisi
 - f. ısı emici ve işlemci
 - g. iDRAC bağlantı noktası kartı, takılıysa

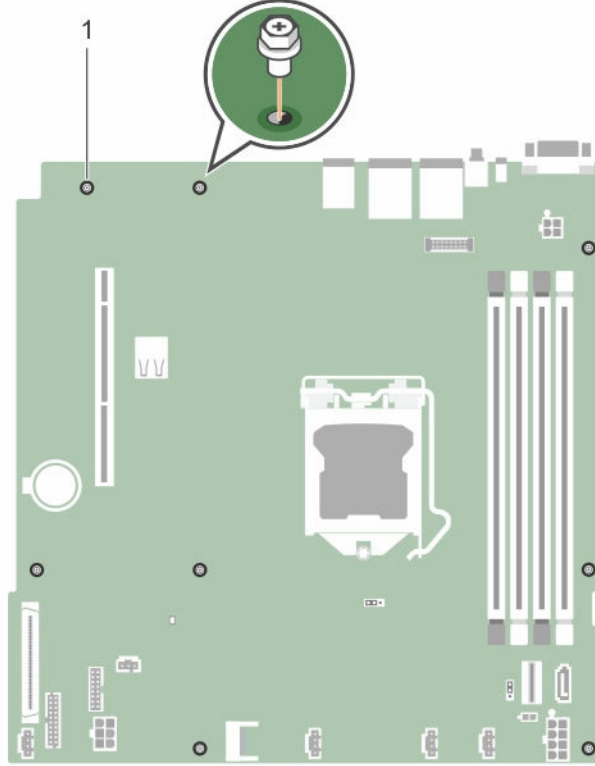
Adımlar

1. Sistem kartından bütün kabloları çıkarın.

 **DİKKAT:** Sistem kartını kasadan çıkarırken, sistem tanılama düğmesine zarar vermemeye dikkat edin.

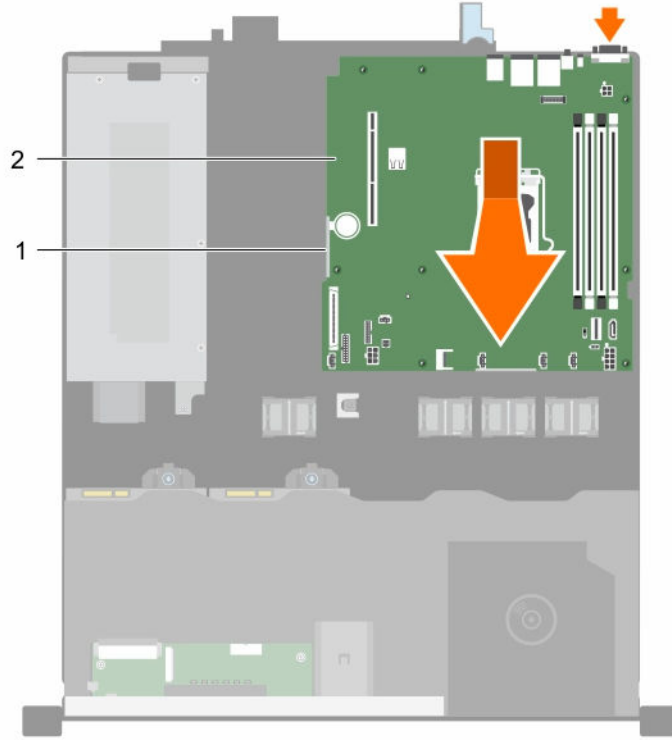
2. Sistem kartındaki vidaları çıkarın ve sistem kartını kasanın önüne doğru kaydırın.
3. Sistem kartını temas noktalarından tutun ve kasadan dışarı doğru kaldırın.

⚠ **DİKKAT:** Sistem kartının zarar görmesini önlemek için, sistem kartını bellek modülü, işlemci ya da diğer bileşenlerden tutarak kaldırmayın; sistem kartını sadece kenarlarından tutun.



Rakam 52. Sistem kartındaki vidaların çıkarılması ve takılması.

1. vida (8)



Rakam 53. Sistem kartını çıkarma ve takma

1. temas noktası (2)
2. sistem kartı

Sonraki Adımlar

1. Sistem kartını takın.
2. [Sisteminizin içinde çalıştıktan sonra](#) bölümünde listelenen yönergeleri uygulayın.

İlgili Görevler

- [Soğutma örtüsünü çıkarma](#)
- [Bellek modülünü çıkarma](#)
- [Genişletme kartı yükselticisinin çıkarılması](#)
- [İsteğe bağlı iDRAC bağlantı noktası kartını çıkarma](#)
- [Isı emicisini çıkarma](#)
- [İşlemciyi çıkarma](#)

Sistem kartını takma

Önkoşullar

⚠ DİKKAT: Pek çok tamir işlemi yalnızca sertifikalı servis teknisyeni tarafından gerçekleştirilmelidir. Sorun giderme işlemlerini ve basit tamirleri sadece ürün belgenizde belirtildiği gibi veya destek ekibinin çevrimiçi olarak ya da telefonla belirttiği gibi gerçekleştirmelisiniz. Dell tarafından yetkilendirilmemiş servisten kaynaklanan zararlar, Dell garantisi kapsamında değildir. Ürünle birlikte gelen güvenlik talimatlarını okuyun ve uygulayın.

✍ NOT: Bu, Sahada Değiştirilebilir bir ünite (FRU). Bunların çıkarılması ve takılması işlemleri, yalnızca sertifikalı Dell servis teknisyenleri tarafından gerçekleştirilmelidir.

 **DİKKAT:** Sistem kartı düzeneğini kaldırırken, herhangi bir bellek modülünü, işlemciyi veya diğer bileşenleri tutmayın.

 **DİKKAT:** Sistem kartını kasaya yerleştirirken, sistem tanılama düğmesine zarar vermemeye dikkat edin.


1. [Güvenlik talimatları](#) bölümünü okuduğunuzdan emin olun.
2. [Sisteminizin içinde çalışmaya başlamadan önce](#) bölümünde listelenen yönergeleri uygulayın.
3. 2 numaralı Phillips yıldız tornavidayı hazır bulundurun.


Adımlar

1. Sistem kartını kenarlarından tutun ve yönü kasanın arkasına doğru olacak şekilde konumlandırın.
2. Sistem kartını, sistem kartının arkasındaki konektörler kasanın arkasındaki yuvalarla eşleşinceye kadar kasaya doğru indirin.
3. Sistem kartını kasaya sabitleyen vidaları sıkın.

Sonraki Adımlar

1. Gerekirse, Güvenilir Platform Modülü'nü (TPM) kurun. Bkz, [Güvenilir Platform Modülünü Kurma](#).
2. Aşağıdaki bileşenleri geri takın:
 - a. genişletme kartı yükselticisi
 - b. bellek modülleri
 - c. ısı emici ve işlemci
 - d. soğutma örtüsü
 - e. bağlantı noktası kartı iDRAC, çıkarılmış ise
3. Tüm kabloları sistem kartına yeniden bağlayın.

 **NOT:** Sistem içindeki kablolarının kablo yönlendirme mandalı boyunca yönlendirildiğinden emin olun.
4. [Sisteminizin içinde çalıştıktan sonra](#) bölümünde listelenen yönergeleri uygulayın.
5. Yeni veya mevcut iDRAC işletme lisansını içeri aktarın. Daha fazla bilgi için, [Dell.com/idracmanuals](#) adresindeki Tümüleşik Dell Uzaktan Erişim Denetleyicisi Kullanım Kılavuzuna bakın.

 **NOT:** Kolay Geri Yükleme'yi kullanıyorsanız, mevcut bir iDRAC Enterprise lisansını içe aktarmanız gerekmez.
6. Aşağıdaki adımları gerçekleştirdiğinizden emin olun:
 - a. Servis etiketini kurtarmak için Kolay Kurtarma özelliğini kullanın. Daha fazla bilgi için, bkz. [Servis Etiketini Kolay Kurtarma özelliğini kullanarak kurtarma](#).
 - b. Servis etiketi, yedekleme flash aygıtında yedeklenmemişse, sistem servis etiketini manuel olarak girin. Bkz. [Sistem servis etiketine Sistem Kurulumunu kullanarak girme](#).
 - c. BIOS ve iDRAC sürümlerini güncelleyin.
 - d. Güvenilir Platform Modülünü (TPM) yeniden etkinleştirin. Bkz. [BitLocker kullanıcıları için TPM'yi yeniden etkinleştirme](#) ya da [TXT kullanıcıları için TPM'nin yeniden etkinleştirilmesi](#).

İlgili Görevler

- [İşlemciyi takma](#)
- [Isı emicisini takma](#)
- [İsteğe bağlı iDRAC bağlantı noktası kartını takma](#)
- [Genişletme kartı yükselticinin takılması](#)
- [Bellek modülünü takma](#)
- [Soğutma örtüsünü takma](#)

Servis Etiketini Kolay Kurtarma özelliğini kullanarak kurtarma

Kolay Kurtarma özelliği, sistem kartını değiştirdikten sonra sisteminizin servis sekmesini, lisansını, UEFI yapılandırmasını ve sistem yapılandırma verisini kurtarmanızı sağlar. Tüm veriler bir kurtarma harici cihazında otomatik olarak saklanır. Eğer BIOS yeni bir sistem kartı ve kurtarma harici cihazında servis sekmesi tespit ederse, BIOS kullanıcıyı kurtarılmış bilgiyi saklaması için yönlendirir.

1. Sistemi açın.

Eğer BIOS yeni bir sistem kartı tespit ederse ve servis sekmesi kurtarma harici cihazı içinde mevcutsa, BIOS servis sekmesini, lisansın durumunu ve **UEFI Diagnostics** versiyonunu görüntüler.

2. Aşağıdaki adımlardan birini uygulayın:

- Servis Etiketini, lisansını ve tanılama bilgisini geri yüklemek için **Y**'ye basın.
- Dell Yaşam Döngüsü Denetleyicisi temelli kurtarma seçeneklerine girmek için **N**'ye basın.
- Önceden oluşturulmuş bir **Donanım Sunucu Profilinden** bir veri kurtarmak için **F10**'a basın.

Kurtarma işlemi tamamlandıktan sonra, BIOS sistem yapılandırma verisini kurtarma girişiminde bulunur.

3. Aşağıdaki adımlardan birini uygulayın:

- Sistem yapılandırma verisini kurtarmak için **Y**'ye basın.
- Varsayılan yapılandırma ayarlarını kullanmak için **N**'ye basın.

İşlem tamamlandıktan sonra, sistem yeniden başlatılır.

Sistem servis etiketine Sistem Kurulumunu kullanarak girme

Kolay Geri Yükleme servis etiketini geri yüklemekte başarısız olursa, servis etiketini girmek için Sistem Kurulumunu kullanın.

1. Sistemi açın.

2. Sistem Kurulumu'na girmek için F2 tuşuna basın.

3. **Service Tag Settings Service Tag Settings (Servis Etiket Ayarları)**'i tıklayın.

4. Servis etiketini girin.



NOT: Servis etiketini ancak **service tag (servis etiketi)** alanı boşken girebilirsiniz. Doğru servis etiketini girmeye özen gösterin. Servis etiketi bir kez girildikten sonra güncelleştirilemez veya değiştirilemez.

5. **Ok**'u tıklayın.

6. Yeni veya mevcut iDRAC Kurumsal lisansınızı içeri aktarın.

Daha fazla bilgi için, bkz. Dell.com/idracmanuals adresinden Tümleşik Dell Uzaktan Erişim Denetleyici Kullanıcı Kılavuzu.

Güvenilir Platform Modülü

Güvenilir Platform Modülü (TPM), anahtarları oluşturmak/saklamak, şifreleri korumak/doğrulamak ve dijital sertifikaları oluşturmak/saklamak için kullanılmaktadır. TPM aynı zamanda Windows Ağında BitLocker sabit sürücüsünü şifreleme özelliği için de kullanılabilir.



DİKKAT: Güvenilir Platform Modülü'nü (TPM) sistem kartından çıkarmaya çalışmayın. TPM takıldıktan sonra, söz konusu sistem kartına şifreli olarak bağlanır. Takılı bir TPM'yi çıkarmaya çalıştığınızda şifreli bağlantı kesilmiş olur ve artık tekrar takılamaz, başka bir sistem kartına da takılamaz.



NOT: Bu, Sahada Değiştirilebilir bir ünedir (FRU). Bunların çıkarılması ve takılması işlemleri, yalnızca sertifikalı Dell servis teknisyenleri tarafından gerçekleştirilmelidir.

Güvenilir Platform Modülünü Kurma

Önkoşullar

⚠ DİKKAT: Pek çok tamir işlemi yalnızca sertifikalı servis teknisyeni tarafından gerçekleştirilmelidir. Sorun giderme işlemlerini ve basit tamirleri sadece ürün belgenizde belirtildiği gibi veya destek ekibinin çevrimiçi olarak ya da telefonla belirttiği gibi gerçekleştirmelisiniz. Dell tarafından yetkilendirilmemiş servisten kaynaklanan zararlar, Dell garantisi kapsamında değildir. Ürünle birlikte gelen güvenlik talimatlarını okuyun ve uygulayın.

✎ NOT: Bu, bir Saha Tarafından Değiştirilebilir Üniteler (FRU). Bunların çıkarılması ve takılması işlemleri, yalnızca sertifikalı Dell servis teknisyenleri tarafından gerçekleştirilmelidir.

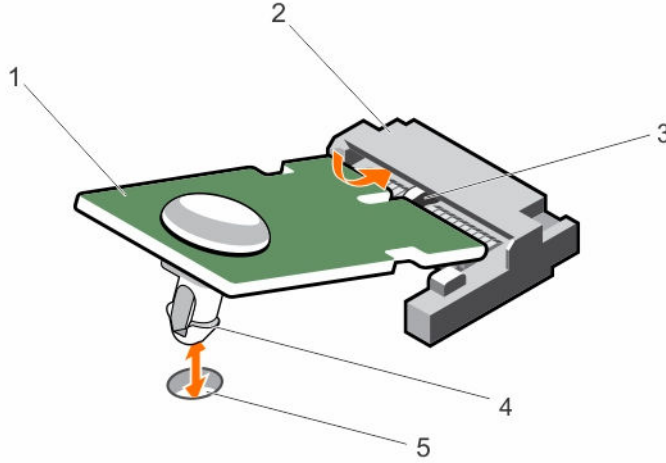
1. [Güvenlik talimatları](#) bölümünü okuduğunuzdan emin olun.
2. [Sisteminizin içinde çalışmaya başlamadan önce](#) bölümünde listelenen yönergeleri uygulayın.

Adımlar

1. Sistem kartında Güvenilir Platform Modülü (TPM) konektörünü bulun.

✎ NOT: Sistem kartındaki dahili USB konektörün yerini belirlemek için bkz. .

2. TPM üzerindeki köşe konektörlerini TPM konektörü üzerindeki yuvaya hizalayın.
3. TPM'i, plastik civata sistem kartı üzerindeki yuvaya hizalanacak şekilde TPM konektörünün içine yerleştirin.
4. Civata yerine oturuncaya dek plastik civatayı bastırın.



Rakam 54. TPM'i kurma

- | | |
|----------------------------------|-------------------|
| 1. TPM | 2. TPM konektörü |
| 3. TPM konektörü üzerindeki yuva | 4. plastik civata |
| 5. sistem kartındaki yuva | |

Sonraki Adımlar

1. Sistem kartını takın.
2. [Sisteminizin içinde çalıştıktan sonra](#) bölümünde listelenen yönergeleri uygulayın.

İlgili Görevler

[Sistem kartını takma](#)

BitLocker kullanıcıları için TPM'yi yeniden etkinleştirme

TPM'yi başlatın.

TPM'yi başlatmak ile ilgili daha fazla bilgi için, bkz. <http://technet.microsoft.com/en-us/library/cc753140.aspx>.

TPM Durumu Etkinleştirilmiş, Aktive Edilmiş olarak değişir.

TXT kullanıcıları için TPM'nin yeniden etkinleştirilmesi.

1. Sisteminizi yeniden başlatırken, Sistem Kurulumuna girmek için F2 ye basın.
2. **Sistem Kurulumu Ana Menüsünde, System BIOS → System Security Settings'i** tıklayın.
3. **TPM Security** seçeneğinde **On with Pre-boot Measurements'i** seçin.
4. **TPM Command** seçeneğinde, **Activate'yi** seçin.
5. Ayarları kaydedin.
6. Sisteminizi yeniden başlatın.
7. Sistem Kurulumunu yeniden girin.
8. **Sistem Kurulumu Ana Menüsünde, System BIOS → System Security Settings'i** tıklayın.
9. **Intel TXT** seçeneğinde, **On'u** seçin.

Sisteminizde Sorun Giderme

Önce güvenlik - sizin ve sisteminiz için



DİKKAT: Pek çok tamir işlemi yalnızca sertifikalı servis teknisyeni tarafından gerçekleştirilmelidir. Sorun giderme işlemlerini ve basit tamirleri sadece ürün belgenizde belirtildiği gibi veya destek ekibinin çevrimiçi olarak ya da telefonla belirttiği gibi gerçekleştirmelisiniz. Dell tarafından yetkilendirilmemiş servisten kaynaklanan zararlar, Dell garantisi kapsamında değildir. Ürünle birlikte gelen güvenlik talimatlarını okuyun ve uygulayın.

Sistem Başlatma Hatasında Sorun Giderme

UEFI önyükleme moduyla işletim sistemi yüklendikten sonra sistemde BIOS önyükleme modunda önyükleme yaptıysanız, sistem yanıt vermeyi keser. Bundan kaçınmak için, işletim sistemini yüklediğiniz aynı önyükleme modunda sistemde önyükleme yapmalısınız.

Diğer tüm başlatma sorunları için ekranda görünen sistem iletilerini not edin.

Harici Bağlantılarda Sorun Giderme

Herhangi bir harici aygıtla ilgili sorunu gidermeden önce, tüm harici kabloların sisteminizdeki harici konnektörlere sıkı bir şekilde takıldığından emin olun.

Video alt sisteminde sorun giderme

Adımlar

1. Monitöre giden sistem ve güç bağlantılarını ve sistemi kontrol edin.
2. Sistemden monitöre giden video arabirim kablosunu kontrol edin.
3. Uygun tanılama sınama işlemini çalıştırın.

Sınama işlemleri başarılı bir şekilde çalışıyorsa, sorun video donanımı ile ilgili değildir.

Sonraki Adımlar

Sınamalar başarısız olursa bkz. [Yardım Alma](#).

USB aygıtında sorun giderme

Önkoşullar



NOT: Aşağıda bulunan 1'den 6'ya kadarki aşamalar bir USB klavyesi veya faresinde sorun gidermeyi gösterir. Diğer USB aygıtları için 7. aşamaya gidin.

Adımlar

1. Klavye ve/veya fare kablolarını sistemden çıkartın ve tekrar takın.
2. Sorun devam ederse, klavye ve/veya fareyi sistemdeki başka bir USB bağlantı noktasına bağlayın.
3. Sorun çözümlerse, sistemi yeniden başlatın, Sistem Kurulumuna girin ve çalışmayan USB bağlantı noktalarının etkin olup olmadığına bakın.



NOT: Eski işletim sistemleri USB 3.0'ı desteklemeyebilir.

4. USB 3.0'ın Sistem Kurulumunda etkin olup olmadığını kontrol edin. Etkinse, devre dışı bırakın ve sorunun çözümlenmediğine bakın.
5. **IDRAC Ayarları Yardımcı Programında, USB Management Port Mode** seçeneğinin **Automatic** veya **Standard OS Use** olarak yapılandırıldığından emin olun.
6. Sorun çözümlenmezse, klavye ve/veya fareyi çalışan bir klavye veya fare ile değiştirin. Sorun devam ediyorsa, sisteme bağlı diğer aygıtlarda sorun gidermeye başlamak için adım 7'ye geçin.
7. Bağlı olan tüm USB aygıtlarını kapatın ve sistemden çıkarın.
8. Sistemi yeniden başlatın.
9. Klavyeniz çalışıyorsa, Sistem Kurulumuna girin, tüm USB girişlerin **Integrated Devices (Tümleşik Aygıtlar)** ekranında etkin olduğunu doğrulayın. Klavyeniz çalışmıyorsa, USB seçeneklerini etkinleştirmek veya devre dışı bırakmak için uzaktan erişim kullanın.
10. Sistem Kurulumunda USB 3.0'ün etkinleştirilmiş olup olmadığını kontrol edin. Eğer etkinleştirilmişse, devre dışı bırakın ve sistemi yeniden başlatın.
11. Sistem erişilebilir değilse, NVRAM_CLR atlama telini kızığınızın içine yerleştirin ve BIOS'u varsayılan ayarlara geri yükleyin.
12. **IDRAC Ayarları Yardımcı Programında, USB Management Port Mode** seçeneğinin **Automatic** veya **Standard OS Use** olarak yapılandırıldığından emin olun.
13. Her USB aygıtını teker teker takın ve çalıştırın.
14. Aynı soruna neden olan bir USB aygıtı varsa, aygıtı kapatın, USB kablosunu iyi çalıştığı bilinen başka bir kabloyla değiştirin ve aygıtı çalıştırın.

Sonraki Adımlar

Tüm sorun gidermeler başarısız olursa, Bkz. [Yardım Alma](#).

Seri G/Ç Aygıtında Sorun Giderme

Adımlar

1. Seri bağlantı noktasına bağlı tüm çevre birimlerini ve sistemi kapatın.
2. Seri arabirim kablosunu çalıştığı bilinen bir kablo ile değiştirin ve sistem ile seri aygıtı açın. Sorun çözümlerse, arabirim kablosunu çalıştığı bilinen bir kabloyla değiştirin.
3. Sistemi ve seri aygıtı kapatın ve aygıtı uyumlu bir aygıt ile değiştirin.
4. Sistemi ve seri aygıtı açın.

Sonraki Adımlar

Sorun devam ederse, bkz. [Yardım Alma](#).

Bir NIC'te sorun giderme

Adımlar

1. Uygun tanılama testini çalıştırın. Kullanılabilir tanılama testleri için, bkz. [Sistem Tanılamayı Kullanma](#).
2. Sistemi yeniden başlatın ve NIC Denetleyicisi ile ilgili tüm sistem mesajlarını kontrol edin.

3. NIC konektörü üzerindeki uygun göstergiyi kontrol edin:
 - Mürekkap göstergesi yanmazsa, bağlı kablo ayrılmış olabilir.
 - Etkinlik göstergesi yanmıyorsa, ağ sürücüsü dosyaları zarar görmüş ya da eksik olabilir. Sürücülerini gerekirse kurun ya da değiştirin. Ek bilgi için, NIC belgelerine bakın.
 - Sorun devam ederse, sviç ya da hub üzerinde başka bir konektör kullanın.
4. Uygun sürücülerin takılı olduğundan ve protokollerin bağlı olduğundan emin olun. Daha fazla bilgi için, bkz. NIC belgeleri.
5. Sistem Kurulumuna girin ve NIC bağlantı noktalarının **Tümleşik Cihazlar** ekranında etkin olduğunu doğrulayın.
6. Ağdaki bütün NIC'lerin, hubların ve anahtarların aynı veri aktarım hızına ve duplekse ayarlandığından emin olun. Daha fazla bilgi için, her ağ aygıtının belgesine bakın.
7. Tüm ağ kablolarının aynı tür olduğundan ve maksimum uzunluğu aşmadığından emin olun.

Sonraki Adımlar

Tüm sorun gidermeler başarısız olursa, Bkz. [Yardım Alma](#).

Islak sistemde sorun giderme

Önkoşullar



DİKKAT: Pek çok tamir işlemi yalnızca sertifikalı servis teknisyeni tarafından gerçekleştirilmelidir. Sorun giderme işlemlerini ve basit tamirleri sadece ürün belgenizde belirtildiği gibi veya destek ekibinin çevrimiçi olarak ya da telefonla belirttiği gibi gerçekleştirmelisiniz. Dell tarafından yetkilendirilmemiş servisten kaynaklanan zararlar, Dell garantisi kapsamında değildir. Ürünle birlikte gelen güvenlik talimatlarını okuyun ve uygulayın.

Adımlar

1. Sistemi ve bağlı çevre birimlerini kapatın, sistemi elektrik prizinden çıkartın.
2. Sistem kapağını çıkarın.
3. Aşağıdaki bileşenleri sistemden çıkarın:
 - sabit sürücüler
 - sabit sürücü arka paneli
 - USB bellek anahtarı
 - sabit sürücü tepsisi
 - soğutma örtüsü
 - genişletme kartı yükselticileri (varsa)
 - genişletme kartları
 - güç kaynağı birim(ler)i
 - soğutma fanı takımı (varsa)
 - soğutma fanları
 - İşlemciler ve ısı emiciler
 - bellek modülleri
4. Sistemin en az 24 saat süreyle iyice kurumasını sağlayın.
5. Genişleme kartları haricinde adım 3'te çıkardığınız bileşenleri yerine takın.
6. Sistem kapağını takın.
7. Sistemi ve bağlı çevre birimlerini açın.
Sistem doğru şekilde başlamazsa bkz. [Yardım Alma](#).
8. Sistem düzgün başlıyorsa, sistemi kapatın ve çıkardığınız tüm genişletme kartlarını yeniden takın.
9. Uygun tanılama testi işlemini çalıştırın. Daha fazla bilgi için, bkz. [Sistem Tanılamayı Kullanma](#).

Sonraki Adımlar

Sınamalar başarısız olursa bkz. [Yardım Alma](#).

Hasarlı sistemde sorun giderme

Önkoşullar



DİKKAT: Pek çok tamir işlemi yalnızca sertifikalı servis teknisyeni tarafından gerçekleştirilmelidir. Sorun giderme işlemlerini ve basit tamirleri sadece ürün belgenizde belirtildiği gibi veya destek ekibinin çevrimiçi olarak ya da telefonla belirttiği gibi gerçekleştirmelisiniz. Dell tarafından yetkilendirilmemiş servisten kaynaklanan zararlar, Dell garantisi kapsamında değildir. Ürünle birlikte gelen güvenlik talimatlarını okuyun ve uygulayın.

Adımlar

1. Sistemi ve bağlı çevre birimlerini kapatın, sistemi elektrik prizinden çıkartın.
2. Sistem kapağını çıkarın.
3. Aşağıdaki bileşenlerin doğru şekilde takıldığından emin olun:
 - soğutma örtüsü
 - genişletme kartı yükselticileri (varsa)
 - genişletme kartları
 - güç kaynağı birim(ler)i
 - soğutma fanı takımı (varsa)
 - soğutma fanları
 - İşlemciler ve ısı emiciler
 - bellek modülleri
 - sabit sürücü taşıyıcıları
 - sabit sürücü arka paneli
4. Tüm kabloların doğru şekilde takıldığından emin olun.
5. Sistem kapağını takın.
6. Uygun tanılama testi işlemini çalıştırın. Daha fazla bilgi için, bkz. [Sistem Tanılamayı Kullanma](#).

Sonraki Adımlar

Sınamalar başarısız olursa bkz. [Yardım Alma](#).

Sistem pili sorunlarını giderme

Önkoşullar



DİKKAT: Pek çok tamir işlemi yalnızca sertifikalı servis teknisyeni tarafından gerçekleştirilmelidir. Sorun giderme işlemlerini ve basit tamirleri sadece ürün belgenizde belirtildiği gibi veya destek ekibinin çevrimiçi olarak ya da telefonla belirttiği gibi gerçekleştirmelisiniz. Dell tarafından yetkilendirilmemiş servisten kaynaklanan zararlar, Dell garantisi kapsamında değildir. Ürünle birlikte gelen güvenlik talimatlarını okuyun ve uygulayın.



NOT: Sistem uzun süre kapalı kaldıysa (haftalarca ya da aylarca), NVRAM sistem yapılandırma bilgilerini kaybedebilir. Bu durum arızalı bir pilden kaynaklanmış olabilir.



NOT: Bazı yazılımlar sistemin hızlanmasına veya yavaşlamasına neden olabilir. Sistem Kurulumunda geçirilen zaman haricinde sistem normal çalışıyorsa, sorun bozuk pil yerine yazılımdan kaynaklanıyor olabilir.

Adımlar

1. Sistem Kurulumunda saati ve tarihi tekrar girin.
2. Sistemi kapatın ve prizini en az bir saatliğine çıkarın.

3. Sistemi prize yeniden bağlayın ve sistemi açın.
4. Sistem Kurulumu programına girin:
Sistem Kurulumundaki tarih ve saat doğru değilse, sistem pil mesajları için System Error Log'u (Sistem Hata Logunu) (SEL) kontrol edin.

Sonraki Adımlar

Sorun devam ederse, bkz. [Yardım Alma](#).

Güç kaynağı birimlerinde sorun giderme

⚠ DİKKAT: Pek çok tamir işlemi yalnızca sertifikalı servis teknisyeni tarafından gerçekleştirilmelidir. Sorun giderme işlemlerini ve basit tamirleri sadece ürün belgenizde belirtildiği gibi veya destek ekibinin çevrimiçi olarak ya da telefonla belirttiği gibi gerçekleştirmelisiniz. Dell tarafından yetkilendirilmemiş servisten kaynaklanan zararlar, Dell garantisi kapsamında değildir. Ürünle birlikte gelen güvenlik talimatlarını okuyun ve uygulayın.

Güç kaynağı sorunlarını giderme

1. Sistemin açıldığından emin olmak için açma kapama tuşuna basın. Eğer açma kapama tuşuna basıldığında güç göstergesi yanmazsa, güç açık tuşuna iyice basın.
2. Sistem kartının hatalı olmadığından emin olmak için, çalışan başka bir PSU takın.
3. Gevşek bağlantı olmadığından emin olun.
Örneğin, gevşek güç kabloları.
4. Güç kaynağının uygulanabilir standartları karşıladığından emin olun.
5. Kısa devre olmadığından emin olun.
6. Hattın geriliminin gerekli spesifikasyonları karşıladığından emin olmak için deneyimli bir elektrikçiye kontrol ettirin..

Güç kaynağı ünitesi sorunları


1. Gevşek bağlantı olmadığından emin olun.
Örneğin, gevşek güç kabloları.
2. Güç kaynağı kolunun/LED'inin, güç kaynağının düzgün çalıştığını gösterdiğinden emin olun.
Güç kaynağı göstergeleri hakkında daha fazla bilgi için, bkz. [Kablolu güç kaynağı birimi gösterge kodları](#).
3. Sisteminizin yakın zamanda donanımını güncellediyse, güç kaynağı ünitesinin, yeni sisteminize yetecek gücü olduğundan emin olun.
4. Yedek güç kaynağı yapılandırması kullanıyorsanız, iki güç kaynağında aynı Watt değerine ve türe sahip olduklarından emin olun.
Daha yüksek Watt değerine sahip bir güç kaynağı ünitesine yükseltmeniz gerekebilir.
5. Arkasında Genişletilmiş Güç Performansı (EPP) etiketi olan güç kaynağı üniteleri kullandığınızdan emin olun.
6. Güç kaynağı ünitesini yerine takın.



NOT: Bir güç kaynağı taktıktan sonra, bilgisayarın güç kaynağını tanıması ve düzgün çalıştığını belirlemesi için bir kaç saniye bekleyin.

Sorun devam ederse, bkz. [Yardım Alma](#).

Soğutma sorunlarında sorun giderme

 **DİKKAT:** Pek çok tamir işlemi yalnızca sertifikalı servis teknisyeni tarafından gerçekleştirilmelidir. Sorun giderme işlemlerini ve basit tamirleri sadece ürün belgenizde belirtildiği gibi veya destek ekibinin çevrimiçi olarak ya da telefonla belirttiği gibi gerçekleştirmelisiniz. Dell tarafından yetkilendirilmemiş servisten kaynaklanan zararlar, Dell garantisi kapsamında değildir. Ürünle birlikte gelen güvenlik talimatlarını okuyun ve uygulayın.

Aşağıdaki koşulların mevcut olduğundan emin olun:

- Sistem kapağı, soğutma örtüsü, EMI dolgu paneli, boş bellek modülü veya arka dolgu desteğinin çıkarılmış olmaması.
- Ortam sıcaklığı sistem spesifik ortam sıcaklığından yüksek değildir.
- Harici hava çıkışının önünün kapalı olmaması.
- Bir soğutma fanının çıkarılmış veya arızalı olmaması.
- Genişletme kartı kurulum yönergelerinin takip edilmesi.

Aşağıdaki yöntemlerden biriyle ilave soğutma eklenebilir:

iDRAC web GUI'den:

1. **Hardware** → **Fans** → **Setup**'ı tıklayın.
2. Açılan **Fan Speed Offset** listesinden, gereken soğutma seviyesi veya minimum fan hızını özel isteğe uyarlanmış bir değer olarak seçin.

F2 Sistem Kurulumundan:

1. **iDRAC Settings** → **Thermal**'i seçin ve fan hızı konumundan daha yüksek bir fan hızını veya minimum fan hızını ayarlayın.


RACADM komutlarından:


1. racadm help system.thermalsettings komutunu çalıştırın

Daha fazla bilgi için, dell.com/idracmanuals adresinden Tümlleşik Dell Uzaktan Erişim Kullanıcı Kılavuzu öğelerine bakın.

Soğutma fanlarında sorun giderme

Önkoşullar

 **DİKKAT:** Pek çok tamir işlemi yalnızca sertifikalı servis teknisyeni tarafından gerçekleştirilmelidir. Sorun giderme işlemlerini ve basit tamirleri sadece ürün belgenizde belirtildiği gibi veya destek ekibinin çevrimiçi olarak ya da telefonla belirttiği gibi gerçekleştirmelisiniz. Dell tarafından yetkilendirilmemiş servisten kaynaklanan zararlar, Dell garantisi kapsamında değildir. Ürünle birlikte gelen güvenlik talimatlarını okuyun ve uygulayın.

 **NOT:** Fan numarası, sistem yönetim yazılımı tarafından gösterilir. Belli bir fan ile sorun olması durumunda, kolayca bulup ve soğutma fan grubundaki fan numaralarını not ederek değiştirin.

Adımlar

1. Sistem kapağını çıkarın.
2. Fanı veya fanın güç kablosunu yeniden yerleştirin.
3. Sistem kapağını takın.
4. Sistemi yeniden başlatın.

Sonraki Adımlar

Sorun devam ederse, bkz. [Yardım Alma](#).


Sistem belleğinde sorun giderme

Önkoşullar



DİKKAT: Pek çok tamir işlemi yalnızca sertifikalı servis teknisyeni tarafından gerçekleştirilmelidir. Sorun giderme işlemlerini ve basit tamirleri sadece ürün belgenizde belirtildiği gibi veya destek ekibinin çevrimiçi olarak ya da telefonla belirttiği gibi gerçekleştirmelisiniz. Dell tarafından yetkilendirilmemiş servisten kaynaklanan zararlar, Dell garantisi kapsamında değildir. Ürünle birlikte gelen güvenlik talimatlarını okuyun ve uygulayın.

Adımlar

1. Sistem çalışmıyorsa, uygun tanılama sınama işlemini çalıştırın. Mevcut tanılama sınamaları için bkz. [Sistem Tanılamayı Kullanma](#)
Tanılama testleri bir hata gösteriyorsa, tanılama programı tarafından sağlanan çözüm işlemlerini uygulayın.
2. Sistem çalışmıyorsa, sistemi ve bağlı çevre birimlerini kapatın, sistemi güç kaynağından çıkartın. En az 10 dakika bekleyin ve sistemi tekrar güç kaynağına bağlayın.
3. Sistemi ve çevre birimlerini kapatın, ekrandaki mesajları not edin.
Bellek modülü ile ilgili bir hata mesajı görüntülenirse adım 12'ye gidin.
4. Sistem Kurulumuna girin ve sistem belleği ayarını kontrol edin. Gerekirse, bellek ayarlarında değişiklik yapın.
Bellek ayarlarıyla kurulu bellek uyuyor ama sorun hala devam ediyorsa, adım 12'ye gidin.
5. Sistemi ve bağlı çevre birimlerini kapatın, sistemi elektrik prizinden çıkartın.
6. Sistem kapağını çıkarın.
7. Bellek kanallarını kontrol edin ve doğru yerleştirildiklerinden emin olun.
 **NOT:** Hatalı hafıza modülünün konumu için sistem olay günlüğüne veya sistem mesajlarına bakın. Hafıza cihazını yeniden takın.
8. Bellek modüllerini tekrar yuvalarına oturtun.
9. Sistemi takın.
10. Sistem Kurulumu'na girin ve sistem belleği ayarlarını kontrol edin.
Sorun çözülmemişse, adım 11 ile devam edin.
11. Sistem kapağını çıkarın.
12. Tanılama testi veya hata mesajı bellek modülünün arızalı olduğunu belirtiyorsa modülü iyi çalıştığı bilinen bir bellek modülüyle değiştirin.
13. Belirli olmayan arızalı bir bellek modülüyle ilgili sorunu gidermek için ilk DIMM soketindeki bellek modülünü aynı tür ve kapasitede olan bir modül ile değiştirin.
Hata mesajı ekranda görüntülenirse, takılı DIMM tipleri, yanlış DIMM takma veya arızalı DIMM'lerle ilgili bir sorun olabilir. Sorunu çözmek için ekrandaki yönergeleri izleyin.
14. Sistem kapağını takın.
15. Sistem önyükleme yaparken görüntülenen hata iletilerini ve sistemin önündeki tanılama göstergelerini gözleyin.
16. Bellek sorunu hala devam ediyorsa, her takılı bellek modülü için adım 12'den adım 15'e kadar tekrar edin.

Sonraki Adımlar

Tüm bellek modülleri kontrol edildikten sonra sorun devam ediyorsa, bkz. "[Yardım Alma](#)".

Dahili USB anahtarında sorun giderme

Önkoşullar



DİKKAT: Pek çok tamir işlemi yalnızca sertifikalı servis teknisyeni tarafından gerçekleştirilmelidir. Sorun giderme işlemlerini ve basit tamirleri sadece ürün belgenizde belirtildiği gibi veya destek ekibinin çevrimiçi olarak ya da telefonla belirttiği gibi gerçekleştirmelisiniz. Dell tarafından yetkilendirilmemiş servisten kaynaklanan zararlar, Dell garantisi kapsamında değildir. Ürünle birlikte gelen güvenlik talimatlarını okuyun ve uygulayın.

Adımlar

1. Sistem Kurulumuna girin ve **USB anahtar bağlantı noktasının Tümleşik Aygıtlar** ekranında etkin olduğundan emin olun.
2. Sistemi ve bağlı çevre birimlerini kapatın, sistemi elektrik prizinden çıkartın.
3. Sistem kapağını çıkarın.
4. USB anahtarını bulun ve yeniden yerleştirin.
5. Sistem kapağını takın.
6. Sistemi ve bağlı çevre birimlerini açın ve USB anahtarının çalışıp çalışmadığını kontrol edin.
7. Sorun çözülmezse adım 2 ve adım 3'ü tekrar edin.
8. Bilinen bir çalışan USB belleği takın.
9. Sistem kapağını takın.

Sonraki Adımlar

Sorun çözülmediyse bkz. [Yardım Alma](#).

Bir SD karta yönelik sorun giderme

Önkoşullar




DİKKAT: Pek çok tamir işlemi yalnızca sertifikalı servis teknisyeni tarafından gerçekleştirilmelidir. Sorun giderme işlemlerini ve basit tamirleri sadece ürün belgenizde belirtildiği gibi veya destek ekibinin çevrimiçi olarak ya da telefonla belirttiği gibi gerçekleştirmelisiniz. Dell tarafından yetkilendirilmemiş servisten kaynaklanan zararlar, Dell garantisi kapsamında değildir. Ürünle birlikte gelen güvenlik talimatlarını okuyun ve uygulayın.




NOT: Belli SD kartları, kartta fiziksel yazma koruması anahtarına sahiptir. Yazma koruması anahtarı açıksa, SD kartına yazılamaz.

Adımlar

1. Sistem Kurulumu'na girin ve **Internal SD Card Port (Dahili SD Kartı Bağlantı Noktası)** seçeneğinin etkinleştirildiğinden emin olun.
2. Sistemi, bağlı çevre birimleri ile birlikte kapatın ve sistemin fişini elektrik prizinden çekin.
3. Sistem kapağını çıkarın.
 -  **NOT:** Bir SD kartı hatası oluştuğunda, dahili ikili SD modülü denetleyicisi sistemi bilgilendirir. Bir sonraki yeniden başlatmada, sistem hata gösteren bir mesaj görüntüler. Eğer SD kart hatası esnasında yedeklik etkinleştirilmişse, kritik bir hata kaydedilecek ve kasa sağlığı azalacaktır.
4. Hatalı SD kartını yeni bir SD kartı ile değiştirin.
5. Sistem kapağını takın.
6. Sistemi elektrik prizine yeniden bağlayın ve takılı olan çevre birimleri de dahil olmak üzere sistemi açın.
7. Sistem Kurulumuna girin ve **Dahili SD Kartı Bağlantı Noktası** ve **Dahili SD Kartı Yedeklemesi** modunun gereken moda ayarlandığından emin olun.


Doğru SD yuvasının **Primer SD Kart** olarak ayarlandığını doğrulayın.

- SD kartın düzgün çalışıp çalışmadığını kontrol edin.
- Internal SD Card Redundancy** seçeneği SD kart hatası esnasında **Enabled (Etkin)** 'a ayarlanmışsa, sistem sizi bir yeniden kurulum yapmaya yönlendirecektir.

 **NOT:** Yeniden kurma daima ana SD kartından ikincil SD karta alınır.

Optik sürücüde sorun giderme

Önkoşullar

 **DİKKAT:** Pek çok tamir işlemi yalnızca sertifikalı servis teknisyeni tarafından gerçekleştirilmelidir. Sorun giderme işlemlerini ve basit tamirleri sadece ürün belgenizde belirtildiği gibi veya destek ekibinin çevrimiçi olarak ya da telefonla belirttiği gibi gerçekleştirmelisiniz. Dell tarafından yetkilendirilmemiş servisten kaynaklanan zararlar, Dell garantisi kapsamında değildir. Ürünle birlikte gelen güvenlik talimatlarını okuyun ve uygulayın.

Adımlar


- Farklı bir CD veya DVD kullanmayı deneyin.
- Sorun çözülmediyse, Sistem Kurulumuna girin ve tümleşik SATA denetleyicisinin ve sürücünün SATA bağlantı noktasının etkin olduğundan emin olun.
- Uygun tanılama sınama işlemini çalıştırın.
- Sistemi ve bağlı çevre birimlerini kapatın, sistemi elektrik prizinden çıkartın.
- Takılıysa, çerçeveyi çıkarın.
- Sistem kapağını çıkarın.
- Arabirim kablosunun optik sürücüye ve denetleyiciye güvenli bir şekilde takıldığından emin olun.
- Güç kablosunun sürücüye düzgün şekilde takıldığından emin olun.
- Sistem kapağını takın.


Sonraki Adımlar

Sorun çözülmediyse bkz. [Yardım Alma](#).

Sabit sürücüde sorun giderme

Önkoşullar

 **DİKKAT:** Pek çok tamir işlemi yalnızca sertifikalı servis teknisyeni tarafından gerçekleştirilmelidir. Sorun giderme işlemlerini ve basit tamirleri sadece ürün belgenizde belirtildiği gibi veya destek ekibinin çevrimiçi olarak ya da telefonla belirttiği gibi gerçekleştirmelisiniz. Dell tarafından yetkilendirilmemiş servisten kaynaklanan zararlar, Dell garantisi kapsamında değildir. Ürünle birlikte gelen güvenlik talimatlarını okuyun ve uygulayın.

 **DİKKAT:** Bu sorun giderme yordamı, sabit sürücünüzde depolanan verileri silebilir. Devam etmeden önce sabit sürücü üzerinde bulunan tüm verileri yedekleyin.

Adımlar

- Uygun tanılama testi işlemini çalıştırın. Daha fazla bilgi için, bkz. [Sistem Tanılamayı Kullanma](#).
Tanılama sınavının sonucuna bağlı olarak aşağıdaki adımları gerektiği gibi izleyin.
- Sisteminizde bir RAID denetleyicisi bulunuyorsa ve sabit sürücüleriniz bir RAID dizisi halinde yapılandırıldıysa aşağıdaki adımları uygulayın:
 - Sistemi yeniden başlatın ve Yaşam Döngüsü Denetleyicisi'ni çalıştırmak için sistem başlatılırken <F10> tuşuna basın, ardından RAID yapılandırmasını kontrol etmek üzere Donanım Yapılandırma Sihirbazını çalıştırın.
RAID yapılandırması hakkında bilgi için Dell Yaşam Döngüsü Denetleyicisi belgelerine veya çevrimiçi yardıma bakın.
 - Sabit sürücülerin RAID dizisi için doğru yapılandırıldığından emin olun.

- c. Sabit sürücüyü çevrimdışı yapın ve sürücüyü yeniden takın.
- d. Yapılandırma programından çıkın ve sistemin işletim sistemine önyüklemeye yapmasını sağlayın.
3. Denetleyici kartınız için gereken aygıt sürücülerinin yüklendiğinden ve doğru şekilde yapılandırıldığından emin olun. Daha fazla bilgi için işletim sistemi belgelerine bakın.
4. Sistemi yeniden başlatın ve Sistem Kurulumu'na girin.
5. Denetleyicinin etkinleştirildiğini ve sürücülerin Sistem Kurulumu'nda görüntülendiğini doğrulayın.

Sonraki Adımlar

Sorun devam ederse genişletme kartıyla ilgili sorun giderme işlemlerini deneyin veya bkz. [Yardım Alma](#).

Depolama denetleyicisine yönelik sorun giderme



DİKKAT: Pek çok tamir işlemi yalnızca sertifikalı servis teknisyeni tarafından gerçekleştirilmelidir. Sorun giderme işlemlerini ve basit tamirleri sadece ürün belgenizde belirtildiği gibi veya destek ekibinin çevrimiçi olarak ya da telefonla belirttiği gibi gerçekleştirmelisiniz. Dell tarafından yetkilendirilmemiş servisten kaynaklanan zararlar, Dell garantisi kapsamında değildir. Ürünle birlikte gelen güvenlik talimatlarını okuyun ve uygulayın.




NOT: Bir SAS ya da PERC denetleyicisinde sorun giderilirken, işletim sistemi ve denetleyicinizin belgelerine bakınız.

1. Uygun tanılama testini çalıştırın. Daha fazla bilgi için, bkz. [Sistem Tanılamayı Kullanma](#).
2. Sistemi ve bağlı çevre birimlerini kapatın, sistemi elektrik prizinden çıkartın.
3. Sistem kapağını çıkarın.
4. Takılan genişletme kartlarının genişletme kartı takma yönergelerine uygun olduğundan emin olun.
5. Her genişletme kartının konektörüne sıkıca oturduğundan emin olun.
6. Sistem kapağını takın.
7. Sistemi elektrik prize yeniden bağlayın, sistemi ve bağlı çevre birimlerini açın.
8. Sorun devam ediyorsa, sistemi ve çevre birimlerinizi kapayın, sistemi elektrik prizinden çıkartın.
9. Sistem kapağını çıkarın.
10. Sistemde takılı olan tüm genişletme kartlarını çıkarın.
11. Sistem kapağını takın.
12. Sistemi elektrik prize yeniden bağlayın, sistemi ve bağlı çevre birimlerini açın.
13. Uygun tanılama testini çalıştırın. Daha fazla bilgi için, bkz. [Sistem Tanılamayı Kullanma](#). Test başarısız olursa, bkz. [Yardım Alma](#).
14. Adım 10'da çıkardığınız her genişletme kartı için aşağıdaki adımları izleyin:
 - a. Sistemi ve bağlı çevre birimlerini kapatın, sistemi elektrik prizinden çıkartın.
 - b. Sistem kapağını çıkarın.
 - c. Genişletme kartlarından birini yeniden takın.
 - d. Sistem kapağını takın.
 - e. Uygun tanılama testini çalıştırın. Daha fazla bilgi için, bkz. [Sistem Tanılamayı Kullanma](#).

Sınamalar başarısız olursa bkz. [Yardım Alma](#).

Geniřletme kartlarında sorun giderme

Önkoşullar

 **DİKKAT:** Pek çok tamir işlemleri yalnızca sertifikalı servis teknisyeni tarafından gerçekleştirilmelidir. Sorun giderme işlemlerini ve basit tamirleri sadece ürün belgenizde belirtildiği gibi veya destek ekibinin çevrimiçi olarak ya da telefonla belirttiği gibi gerçekleştirmelisiniz. Dell tarafından yetkilendirilmemiş servisten kaynaklanan zararlar, Dell garantisi kapsamında değildir. Ürünle birlikte gelen güvenlik talimatlarını okuyun ve uygulayın.


 **NOT:** Geniřletme kartıyla ilgili sorun giderirken işletim sisteminizin ve geniřletme kartınızın belgelerine bakın.

Adımlar

1. Uygun tanılama sınaması işlemini çalıştırın. Daha fazla bilgi için bkz. [Sistem Tanılamayı Kullanma](#).
2. Sistemi ve bağılı çevre birimlerini kapatın, sistemi elektrik prizinden çıkartın.
3. Sistem kapağını çıkarın.
4. Her geniřletme kartının konektörüne sıkıca oturduğundan emin olun.
5. Sistem kapağını takın.
6. Sistemi ve bağılı çevre birimlerini açın.
7. Sorun devam ediyorsa, sistemi ve çevre birimlerinizi kapayın, sistemi elektrik prizinden çıkartın.
8. Sistem kapağını çıkarın.
9. Sistemde takılı olan tüm geniřletme kartlarını çıkarın.
10. Sistem kapağını takın.
11. Uygun tanılama testini çalıştırın. Daha fazla bilgi için, bkz. [Sistem Tanılamayı Kullanma](#). Sınamalar başarısız olursa bkz. [Yardım Alma](#).
12. Adım 8'de çıkardığınız her geniřletme kartı için aşağıdaki adımları izleyin:
 - a. Sistemi ve bağılı çevre birimlerini kapatın, sistemi elektrik prizinden çıkartın.
 - b. Sistem kapağını çıkarın.
 - c. Geniřletme kartlarından birini yeniden takın.
 - d. Sistem kapağını takın.
 - e. Uygun tanılama testini çalıştırın. Daha fazla bilgi için, bkz. [Sistem Tanılamayı Kullanma](#).
13. Sorun devam ederse, bkz. [Yardım Alma](#).

İşlemcilerle yönelik sorun giderme

Önkoşullar

 **DİKKAT:** Pek çok tamir işlemleri yalnızca sertifikalı servis teknisyeni tarafından gerçekleştirilmelidir. Sorun giderme işlemlerini ve basit tamirleri sadece ürün belgenizde belirtildiği gibi veya destek ekibinin çevrimiçi olarak ya da telefonla belirttiği gibi gerçekleştirmelisiniz. Dell tarafından yetkilendirilmemiş servisten kaynaklanan zararlar, Dell garantisi kapsamında değildir. Ürünle birlikte gelen güvenlik talimatlarını okuyun ve uygulayın.

Adımlar

1. Uygun tanılama testini çalıştırın. Kullanılabilir tanılama testleri için bkz. [Sistem Tanılamayı Kullanma](#).
2. Sistemi ve bağılı çevre birimlerini kapatın, sistemi elektrik prizinden çıkartın.
3. Sistem kapağını çıkarın.
4. İşlemci ve ısı emicinin doğru takıldıklarından emin olun.
5. Sistem kapağını takın.
6. Uygun tanılama testini çalıştırın. Daha fazla bilgi için, bkz. [Sistem Tanılamayı Kullanma](#).


7. Sorun devam ederse, bkz. [Yardım Alma](#).

Sistem mesajları

Sistem bileşenlerini izleyen sistem bellemini ve ajanları tarafından oluşturulan olay listesi ve hata mesajları için, bkz. [Dell.com/openmanagemanuals > OpenManage software](#) adresinde Dell Olay ve Hata Mesajları Referans Kılavuzu.

Uyarı Mesajları

Bir uyarı mesajı, olası bir sorun olduğunda sizi uyarır ve sistem bir göreve devam etmeden önce yanıt vermenizi ister. Örneğin, sabit sürücüyü biçimlendirmeden önce, bir mesaj bu sabit sürücüdeki tüm verilerin kaybolacağı konusunda sizi uyarır. Uyarı mesajları genellikle görevi keser ve y (evet) veya n (hayır) yazarak yanıt vermenizi ister.

 **NOT:** Uyarı mesajları uygulama veya işletim sistemi tarafında oluşturulur. Daha fazla bilgi almak için işletim sistemiyle veya uygulamayla birlikte gelen belgelere bakın.

Tanılama Mesajları

Sisteminizde tanılama testleri yürüttüğünüzde, sistem tanılama yardımcı programları mesaj iletebilir. Sistem tanılamaları hakkında daha fazla bilgi için bkz. [Sistem Tanılamayı Kullanma](#).


Uyarı Mesajları

Sistem yönetimi yazılımı sisteminiz için uyarı mesajları oluşturur. Uyarı mesajları sürücü, sıcaklık, fan ve güç koşulları için bilgi, durum, uyarı ve arıza mesajları içerir. Daha fazla bilgi için sistem yönetimi yazılım belgelerine bakın.

Sistem Tanılamayı Kullanma

Sisteminizle ilgili bir sorunla karşılaşırsanız, teknik yardıma başvurmadan önce tanılamaları çalıştırın. Tanılama araçlarının amacı sisteminizin donanımını ek donanım veya veri kaybı riski olmaksızın sınamaktır. Sorunu kendiniz çözemiyorsanız, servis ve destek personeli sorunu çözmenize yardımcı olmak için tanılama sınaması sonuçlarını kullanabilir.

Dell Tümüleşik Sistem Tanılama

 **NOT:** Dell Tümüleşik Tanılama aynı zamanda Geliştirilmiş Ön Yükleme Öncesi Sistem Değerlendirme (ePSA) tanılamaları olarak da bilinir.

Tümüleşik sistem tanılama, belirli aygıt grupları veya aygıtlar için bir dizi seçenek sağlayarak şunları yapmanıza izin verir:

- Sınamaları otomatik olarak veya etkileşimli modda çalıştırma
- Sınamaları tekrarlama
- Sınama sonuçlarını görüntüleme veya kaydetme
- Başarısız aygıt(lar) hakkında ekstra bilgi sağlamak için ek sınama seçeneklerini ortaya koymak üzere kapsamlı sınamalar çalıştırma
- Sınamaların başarılı bir şekilde tamamlandığını bildiren durum mesajlarını görüntüleme
- Sınama sırasında karşılaşılan sorunlar hakkında size bilgi veren hata mesajlarını görüntüleme

Katıştırılmış Sistem Tanılamanın Kullanılması Gereken Durumlar

Önyükleme, POST yapamazsanız veya sisteminizi başlatamazsanız, Katıştırılmış Sistem Tanılamayı (ePSA) çalıştırın.

Önyükleme Yöneticisinden Tümüleşik Sistem Tanılamanın Çalıştırılması

1. Sistem ön yüklenirken F11'e basın.
2. Yukarı ve aşağı ok tuşlarını kullanarak **System Utilities (Sistem Yardımcı Programları)** → **Launch Diagnostics (Dell Tanılamayı Başlat)** seçeneklerini seçin.
ePSA Ön Yükleme Sistemi Değerlendirme penceresi, sistemde algılanan tüm aygıtları listeleterek görüntülenir. Tanılama, algılanan tüm aygıtlarda sınamalar yürütmeye başlar.

Dell Hayat Döngüsü Denetleyicisinden Tümüleşik Sistem Tanılamalarını Çalıştırma

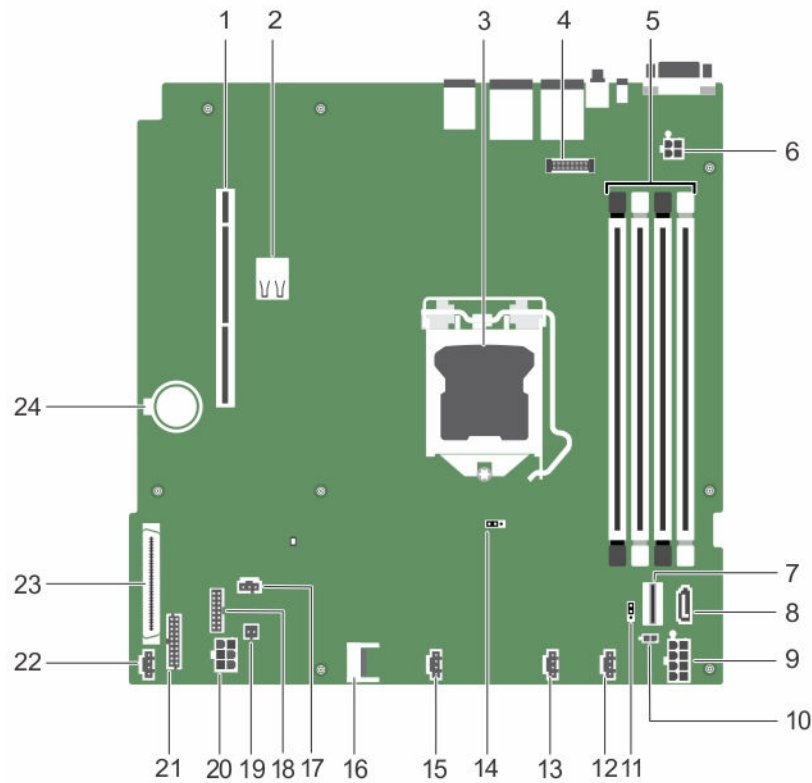
1. Sistem önyüklenirken F11 tuşuna basın.
2. **Hardware Diagnostics** → **Run Hardware Diagnostics**'i seçin.
ePSA Ön Yükleme Sistemi Değerlendirme penceresi, sistemde algılanan tüm aygıtları listeleterek görüntülenir. Tanılama, algılanan tüm aygıtlarda sınamalar yürütmeye başlar.

Sistem tanılama kontrolleri

Menü	Açıklama
Yapılandırma	Algılanan tüm aygıtların yapılandırma ve durum bilgilerini görüntüler.
Sonuçlar	Yürütülen tüm sınamaların sonuçlarını görüntüler.
Sistem sağlığı	Sistem performansının geçerli genel bakışını sağlar.
Olay kaydı	Sistemde çalışan tüm sınamaların sonuçlarının zaman damgalı kaydını görüntüler. Bu, en azından bir açıklama kaydedildiyse görüntülenir.

Atlama Telleri ve konektörler

Sistem kartı atlama telleri ve konektörleri



Rakam 55. Sistem kartı atlama telleri ve konektörleri

Tablo 16. Sistem kartı atlama telleri ve konektörleri

Öge	Konektör	Açıklama
1	PCIE_G3_X8	PCIe kart konektörü 2
2	INT_USB_3.0	Dahili USB konektörü 3.0
3	CPU1	işlemci soketi
4	J_AMEA1	iDRAC bağlantı noktası kartı konektörü
5	A3, A1, A4, A2	Bellek modülü soketi




Öge	Konektör	Açıklama
6	PWR_CONN2	4 pimli güç konektörü 2
7	J_MINISAS1	Yonga seti SAS konektörü
8	J_SATA_CD	Optik sürücü SATA konektörü
9	SYS_PWR	8 pimli güç konektörü
10	PWR_EVENT	Güç kaynağı birimi konektörü
11	PWD_EN	Parola atlama telleri
12	FAN4	Soğutma fanı konektörü
13	FAN3	Soğutma fanı konektörü
14	NVRAM_CLR	NVRAM parola atlama teli
15	FAN2	Soğutma fanı konektörü
16	J_TPM1	Güvenilir Platform Modülü konektörü
17	R_INTRUSION	İzinsiz girişi önleme anahtarı konektörü
18	BP_SIG	Arka panel sinyal konektörü
19	SAS_LED	PERC LED konektörü
20	HDD/ODD_PWR	Sabit sürücü/optik disk sürücüsü güç konektörü
21	FP_USB	Ön panel USB konektörü
22	FAN1	Soğutma fanı konektörü
23	CTRL_PNL	Kontrol paneli arabirim konektörü
24	BATTERY	Pil konektörü


Sistem Kartı Anahtar Ayarları

⚠ DİKKAT: Pek çok tamir işlemi yalnızca sertifikalı servis teknisyeni tarafından gerçekleştirilmelidir. Sorun giderme işlemlerini ve basit tamirleri sadece ürün belgenizde belirtildiği gibi veya destek ekibinin çevrimiçi olarak ya da telefonla belirttiği gibi gerçekleştirmelisiniz. Dell tarafından yetkilendirilmemiş servisten kaynaklanan zararlar, Dell garantisi kapsamında değildir. Ürünle birlikte gelen güvenlik talimatlarını okuyun ve uygulayın.

Bir parolanın devre dışı bırakılması için parola atlama telinin sıfırlanmasına ilişkin bilgi için bkz. [Unutulan şifreyi devre dışı bırakma](#).

Tablo 17. Sistem Kartı Jumper ayarları

Atlama Teli	Ayar	Açıklama
PWRD_EN	 (varsayılan)	Şifre özelliği etkindir (pinler 1–2).
		Şifre özelliği devre dışıdır (pinler 2–3).
NVRAM_CLR	 (varsayılan)	Yapılandırma ayarları sistem önyüklemesi sırasında saklanır (pinler 2-3)

Atlama Teli	Ayar	Açıklama
		Yapılandırma ayarları bir sonraki sistem önyüklemesi sırasında silinir (pinler 1-2).

Unutulan şifreyi devre dışı bırakma


Sistemin yazılım güvenliği özellikleri bir sistem parolası ve bir kurulum şifresini içerir. Şifre atlama teli bu şifre özelliklerini etkinleştirir ya da devre dışı bırakır ve kullanımda olan herhangi bir şifreyi/tüm şifreleri siler.

Önkoşullar



DİKKAT: Pek çok tamir işlemi yalnızca sertifikalı servis teknisyeni tarafından gerçekleştirilmelidir. Sorun giderme işlemlerini ve basit tamirleri sadece ürün belgenizde belirtildiği gibi veya destek ekibinin çevrimiçi olarak ya da telefonla belirttiği gibi gerçekleştirmelisiniz. Dell tarafından yetkilendirilmemiş servisten kaynaklanan zararlar, Dell garantisi kapsamında değildir. Ürünle birlikte gelen güvenlik talimatlarını okuyun ve uygulayın.

Adımlar

1. Sistemi, bağlı çevre birimleri ile birlikte kapatın ve sistemin fişini elektrik prizinden çekin.
2. Sistem kapağını çıkarın.
3. Sistem kartı atlama teli üstündeki atlama telini 2 ve 3 numaralı pinlerden 1 ve 2 numaralı pinlere getirin.
4. Sistem kapağını takın.
Mevcut şifreler, sistem 1 ve 2 numaralı pinlerdeki Atlama teliyle birlikte önyüklenene kadar devre dışı bırakılmaz (silinmez). Ancak yeni bir sistem ve/veya kurulum şifresi atmanızdan önce atlama telini yeniden 2 ve 3 numaralı pinlere geri getirmeniz gerekir.
 **NOT:** 1 ve 2 numaralı pimlerdeki atlama teliyle yeni bir sistem ve/veya kurulum şifresi atarsanız, sistem bir sonraki önyüklemesinde yeni şifreyi (şifreleri) devre dışı bırakır.
5. Sistemi elektrik prizine yeniden bağlayın ve takılı olan çevre birimleri de dahil olmak üzere sistemi açın.
6. Sistemi, bağlı çevre birimleri ile birlikte kapatın ve sistemin fişini elektrik prizinden çekin.
7. Sistem kapağını çıkarın.
8. Sistem kartı atlama teli üstündeki atlama telini 1 ve 2 numaralı pinlerden 2 ve 3 numaralı pinlere getirin.
9. Sistem kapağını takın.
10. Sistemi elektrik prizine yeniden bağlayın ve takılı olan çevre birimleri de dahil olmak üzere sistemi açın.
11. Yeni bir sistem veya kurulum parolası atayın.

Teknik özellikler

Boyutlar ve ağırlık

Fiziksel	Boyutlar
Yükseklik	42,8 mm (1,68 inç)
Raf mandalları ile genişlik	482,38 Mm (19 inç)
Raf mandalları olmadan genişlik	434,15 mm (17,09 inç)
Çerçevesiz derinlik	497 mm (19,5 inç)
İki adet 2,5 inç sabit sürücülü kasa için maksimum ağırlık	8,78 kg (19,35 lb)
Dört adet 3,5 inç kablolu sabit sürücülü kasa için maksimum ağırlık	8,77 kg (19,32 lb)
Dört adet 3,5 inç çalışırken değiştirilebilir sabit sürücülü kasa için maksimum ağırlık	9,51 kg (20,96 lb)
İki adet 2,5 inç kablolu sabit sürücülü kasa için boş ağırlık	5,58 kg (12,31 lb)
Dört adet 3,5 inç kablolu sabit sürücülü kasa için boş ağırlık	6,06 kg (13,36 lb)
Dört adet 3,5 inç çalışırken değiştirilebilir sabit sürücülü kasa için boş ağırlık	5,25 kg (11,57 lb)

İşlemci özellikleri

İşlemci	Teknik Özellik
Tür	Bir adet Intel E3-1200 V5 serisi


Genişletme veri yolu özellikleri


PCI Express 3. Nesil genişletme yuvaları (genişletme kartı yükselticileri kullanılan)	Teknik Özellik
PCIE_G3_X16	(Yuva 1) işlemci 1 için bir yarım yükseklik, yarım uzunluk x16 bağlantı (Yuva 2) işlemci 1 için bir tam yükseklik, yarım uzunluk x16 bağlantı
PCIE_G3_X8	(Yuva 1) işlemci 1 için bir tam yükseklik, yarım uzunluk x4 bağlantı (Yuva 2) işlemci 1 için bir yarım yükseklik, yarım uzunluk x8 bağlantı

Bellek özellikleri


Bellek	Teknik Özellik
Mimari	1600 MT/s, 1866 MT/s ya da 2133 MT/s DDR4 Tamponsuz DIMM'ler Gelişmiş ECC Desteği veya optimize edilmiş bellek çalışması desteği.
Bellek modülü soketleri	Dört adet 288 pimli soket
Bellek modülü kapasiteleri (UDIMM)	4 GB (tek sıralı), 8 GB (tek ve çift sıralı), 16 GB (tek ve çift sıralı)
Minimum RAM	4 GB
Maksimum RAM	64 GB

Güç özellikleri

Güç kaynağı birimi	Teknik Özellik
Güç kaynağı birimi (PSU) başına güç değeri	250 W (Bronze) AC (100–240 V, 50/60 Hz, 4,0 A-2.0 A)
Isı dağıtımı	 NOT: Isı dağıtımı güç kaynağının Watt değeriyle hesaplanır. 1039 BTU/saat maksimum (250 W PSU)

Güç kaynağı birimi	Teknik Özellik
Voltaj	 NOT: Ayrıca bu sistem fazdan faza voltajı 230 V değerini geçmeyen BT güç sistemlerine bağlanacak şekilde tasarlanmıştır. 100–240 V AC, otomatik voltaj ayarlı, 50/60 Hz


Depolama denetleyicisi özellikleri

Depolama denetleyicisi	Teknik Özellik
Depolama denetleyicisi türü	PERC H730, PERC H330, PERC H830, PERC S130.  NOT: Sisteminiz S130 yazılım tabanlı RAID ve PERC kartı destekler. Yazılım tabanlı RAID hakkında daha fazla bilgi için Dell.com/storagecontrollermanuals adresinden Dell PowerEdge RAID Denetleyici (PERC) belgelerine bakın.

Sürücü özellikleri

Sürücüler	Teknik Özellik
Dört adet sabit sürücü sistemi	En fazla dört adet 3,5 inç kablolu sabit sürücü veya En fazla dört adet 2,5 inç çalışırken değiştirilebilir SATA veya 3,5 inç adaptörler içinde Nearline SAS sabit sürücüleri veya En fazla dört adet 3,5 inç çalışırken değiştirilebilir SATA veya Nearline SAS sabit sürücüleri
İki adet sabit sürücü sistemi	En fazla iki adet 3,5 inç kablolu sabit sürücü
Optik Sürücü	Bir adet isteğe bağlı ince SATA DVD-ROM veya DVD+/-RW sürücü

Konektörlerin teknik özellikleri

Arka konektörler	Teknik Özellik
NIC	İki adet 10/100/1000 Mbps
Seri	9 pinli, DTE, 16550 uyumlu
USB	İki adet 9 pimli USB 3.0 uyumlu
Video	15 pinli VGA
iDRAC8	Bir adet isteğe bağlı 1 GbE Ethernet
SD vFlash	Bir isteğe bağlı SD vFlash bellek kartı  NOT: Kart yuvası yalnızca sistemimizde iDRAC8 Enterprise lisansı yüklüyse kullanılabilir.

Ön konektörler	Teknik Özellik
USB	İki adet 4 pimli, USB 2.0 uyumlu
Video	15 pinli VGA
Dahili konektörler	Teknik Özellik
USB	Bir adet 9 pimli, USB 3.0 uyumlu

Video özellikleri

Video	Teknik Özellik
Video türü	Tümleşik Matrox G200
Video belleği	16 MB paylaşılan

Çevre özellikleri



NOT: Belirli sistem yapılandırmalarına yönelik çevre ölçümleri hakkında ek bilgi için, bkz. Dell.com/environmental_datasheets.

Sıcaklık	Özellikler
Depolama	-40°C ila 65°C arası (-40°F ila 149°F arası)
Sürekli Çalışma (950 metre veya 3117 fit'ten az yükseklikler için)	Ekipman doğrudan güneş ışığına maruz kalmadan, 10 °C ila 35 °C (50 °F ila 95 °F) arasında.
Maksimum sıcaklık eğimi (çalışma ve saklama)	20°C/h (36°F/h)
Bağıl Nem	Özellikler
Depolama	Maksimum nem noktasında 33 °C (91 °F) sıcaklıkta %5 ila %95 RH arasında. Atmosfer daima yoğuşmasız olmalıdır.
Çalışma	Maksimum nem noktasında 29 °C (84,2 °F) sıcaklıkta %10 ila %80 Bağıl Nem.
Maksimum titreşim	Özellikler
Çalışma	5 Hz - 350 Hz değerlerinde 0,26 G _{rms} (tüm çalışma yönelimlerinde)
Depolama	10 Hz - 500 Hz değerlerinde 15 dakika için 1,88 G _{rms} (altı kenarın tümü test edilmiştir).
Maksimum sarsıntı	Özellikler
Çalışma	2,3 ms'ye kadar 40 G'lik pozitif ve negatif x, y ve z eksenlerinde art arda uygulanan altı sarsıntı darbesi.
Depolama	2 ms'ye kadar 71 G'lik pozitif ve negatif x, y ve z eksenlerinde (sistemin her tarafında tek darbe) art arda uygulanan altı sarsıntı darbesi.

Maksimum irtifa	Özellikler
Çalışma	3048 m (10.000 fit).
Depolama	12.000 m (39.370 fit).


Çalışma sıcaklığını azaltma	Özellikler
------------------------------------	-------------------

35 °C'ye (95 °F) kadar. Maksimum sıcaklık, 950 m (3,117 fit) üzerinde 1 °C/300 m (1 °F/547 fit) oranında düşürülür.

Aşağıdaki bölümde, IT ekipmanının toz ve gaz kirliliğinden hasar görmesini ve/veya arızalanmasını engellemeye yardımcı olacak sınırlar tanımlanır. Toz veya gaz kirliliği düzeyleri belirtilen limitler dışında ise ve ekipman hasarına veya arızasına neden oluyorsa, çevresel koşulları düzeltmeniz gerekebilir. Çevresel koşulların iyileştirilmesi müşterinin sorumluluğundadır.


Partikül kontaminasyonu	Özellikler
--------------------------------	-------------------

Hava filtreleme	%95 üst güvenlik sınıрыyla ISO 14644-1 uyarınca ISO Sınıf 8 ile tanımlanan veri merkezi hava filtrasyonu.
------------------------	---

 **NOT:** Yalnızca veri merkezi ortamları için geçerlidir. Hava filtreleme gereksinimleri, veri merkezi dışında kullanım için tasarlanmış BT ekipmanı, ofis veya fabrika gibi ortamlar için geçerli değildir.

 **NOT:** Veri merkezine giren havanın MERV11 veya MERV13 filtrelemesi olmalıdır.

İletken toz	Havada iletken toz, çinko teller veya diğer iletken parçacıklar bulunmamalıdır.
--------------------	---

 **NOT:** Veri merkezi ve veri merkezi olmayan ortamlar için geçerlidir.


Aşındırıcı toz	<ul style="list-style-type: none">Havada aşındırıcı toz bulunmamalıdır.Havadaki toz kalıntısının havadaki nem ile eriyebilme noktası %60 bağıl nemden az olmalıdır.
-----------------------	--

 **NOT:** Veri merkezi ve veri merkezi olmayan ortamlar için geçerlidir.

Gaz içerikli kirlenme	Özellikler
------------------------------	-------------------

Bakır parça aşınma oranı	ANSI/ISA71.04-1985 ile tanımlanan biçimde Sınıf G1 başına ayda <300 Å
---------------------------------	---

Gümüş parça aşınma oranı	AHSRAE TC9.9 ile tanımlanan biçimde ayda <200 Å
---------------------------------	---

 **NOT:** Maksimum aşındırıcı kirlenme düzeyleri ≤%50 bağıl nemde ölçülmüştür.

Yardıma alma

Dell'e Başvurma

Dell, birkaç çevrimiçi ve telefon tabanlı destek ve hizmet seçeneği sunar. Etkin bir İnternet bağlantınız yoksa iletişim bilgilerinizi faturanızda, sevk irsaliyenizde, fişinizde veya Dell ürün katalogunda bulabilirsiniz. Uygunluk durumu ülkeye ve ürüne göre değişiklik gösterebilir ve bazı hizmetler bölgenizde sunulmayabilir. Satış, teknik destek veya müşteri hizmeti konularında Dell'e başvurmak için:

1. **Dell.com/support** adresine gidin.
2. Sayfanın sağ alt köşesindeki aşağı açılan menüden ülkenizi seçin.
3. Size özel destek için:
 - a. **Servis Etiketinizi girin** alanına sistem servis etiketinizi girin.
 - b. **Gönder** seçeneğini tıklayın.
Çeşitli destek kategorilerinin listelendiği destek sayfası görüntülenir.
4. Genel destek için:
 - a. Ürün kategorinizi seçin.
 - b. Ürün segmentinizi seçin.
 - c. Ürününüzü seçin.
Çeşitli destek kategorilerinin listelendiği destek sayfası görüntülenir.

Sistem Servis Etiketinizin yerini bulma

Sisteminiz bir Ekspres Servis Kodu ve Servis Etiket numarası ile tanımlanır. Ekspres Servis Kodu ve Servis Etiket numarasını görmek için sistemin ön tarafındaki bilgi etiketini çekerek dışarı çıkarın. Bu bilgi sistem kasası üzerindeki bir etikette de yer alıyor olabilir. Bu bilgi Dell tarafından destek çağrılarının ilgili personele yönlendirilmesi için kullanılır.



NOT: Bilgi etiketindeki Hızlı Kaynak Bulucu (QRL) kodu, sisteminize özeldir. Akıllı telefon veya tabletiniz ile bu kodu tarayarak sisteminizin bilgilerine anında erişebilirsiniz.

Belge geri bildirimini

Dell belgesi sayfalarından birindeki **Feedback (Geri Bildirim)** bağlantısına tıklayın, formu doldurun ve geri bildiriminizi yollamak için **Submit (Gönder)**'e tıklayın.

QRL kullanarak sistem bilgilerine erişim

Sisteminiz hakkında bilgilere derhal erişim sağlamak için Quick Resource Locator'ı (QRL) kullanabilirsiniz.

Önkoşullar

Akıllı telefonunuzda veya tabletinizde QR kodu tarayıcısının kurulu olduğundan emin olun.

Bu görev ile ilgili

QRL sisteminiz hakkında aşağıdaki bilgileri içerir:

- Nasıl Yapılır videoları
- Kullanıcı El Kitabı, LCD tanılama ve mekanik genel bakış dahil, referans malzemeleri
- Özel donanım yapılandırmanıza ve garanti bilgilerine hızlıca erişmek için sistem servis etiketiniz
- Teknik destek ve satış ekipleri ile iletişime geçmek için Dell ile doğrudan bağlantı

Adımlar

1. **Dell.com/QRL** adresine gidin ve söz konusu ürününüzü bulun veya
2. Aşağıdaki resimde veya Dell PowerEdge sisteminizde yer alan modele özel Quick Resource (QR) kodunu taratmak için akıllı telefonunuzu veya tabletinizi kullanın:

